

Аккумуляторный заклёпочный инструмент **ELEMENTA ER-108**



Руководство по эксплуатации

Содержание

1. Описание	4
1.1 Назначение.....	4
1.2 Комплектация.....	4
1.3 Устройство и приспособления (см. рис. 1).....	4
1.4 Технические характеристики.....	4
1.5 Производительность аккумуляторной батареи 14,4В/1,4Ач.....	5
1.6 Спецификация (см. рис. 2).....	5
2. Руководство по эксплуатации	6
2.1 Подготовка к работе.....	6
2.2 Принцип работы.....	6
2.3 Устранение неполадок.....	7
3. Батарея и зарядное устройство	8
3.1 Технические характеристики.....	8
3.2 Зарядка и правила техники безопасности.....	8
3.2.1 Процесс зарядки.....	8
3.2.2 Правила техники безопасности при работе с батареей.....	8
3.2.3 Правила техники безопасности при работе с зарядным устройством.....	9
4. Техническое и сервисное обслуживание	9
4.1 Техническое обслуживание.....	9
4.2 Сервисное обслуживание.....	9
5. Правила безопасности во время работы	9
6. Гарантия и европейская сертификация	10
6.1 Гарантия.....	10
6.2 Европейский Сертификат соответствия.....	10
<i>Рис. 1</i>	11
<i>Рис. 2</i>	12

1. Описание

1.1 Назначение

Для установки вытяжных заклёпок А/А, А/А2, А2/А2, А4/А4, УС/УС, диаметром от 2,4мм до 5,0мм, внутри или снаружи помещения.

1.2 Комплектация

Заклёпочник аккумуляторный elementa ER-108	1 шт.
Набор наконечников:	
- наконечник А 2,4.....	1 шт.
- наконечник В 3,2.....	1 шт.
- наконечник С 4	1 шт.
- наконечник D 4,8.....	1 шт.
Гаечный ключ для замены наконечников	1 шт.
Батарея аккумуляторная 14,4В/1,4Ач.....	1 шт.
Зарядное устройство.....	1 шт.
Руководство по эксплуатации.....	1 шт.
Гарантийный талон.....	1 шт.
Кофр	1 шт.

1.3 Устройство и приспособления (см. рис. 1)

1. Наконечник	7. Выключатель
2. Головка	8. Батарея аккумуляторная:
3. Кипер	- 14,4В/1,4Ач – 4 элемента;
4. Индикатор зарядки	- 14,4В/2,8Ач – 8 элементов.
5. Контейнер для сбора стержней	9 - 11. Сменные наконечники
6. Индикатор предупредительного светового сигнала	

Наконечники:

Наконечник А 2,4 для вытяжных заклёпок диаметром 2,4мм;
Наконечник В 3,2 для вытяжных заклёпок диаметром 3,0 и 3,2мм;
Наконечник С 4 для вытяжных заклёпок диаметром 4,0мм;
Наконечник D 4,8 для вытяжных заклёпок диаметром 4,8 и 5,0мм.

1.4 Технические характеристики

Масса инструмента:2,05кг (включая батарею 14,4В/1,4Ач)
Рабочий ход: 20 мм
Привод: двигатель постоянного тока 14,4В
Вытягивающая сила: >10кН

1.5 Производительность аккумуляторной батареи 14,4В/1,4Ач

Диаметр заклёпки, мм	Материал	Штук на зарядку батареи	Насадка
2,4	A/A	1900	A 2,4
3,0 и 3,2	УС/УС	1100	B 3,2
3,0 и 3,2	A/A	1300	B 3,2
3,0 и 3,2	A2/A2	1000	B 3,2
4,0	УС/УС	900	C 4
4,0	A/A	1000	C 4
4,0	A2/A2	800	C 4
4,8 и 5,0	УС/УС	500	D 4,8
4,8 и 5,0	A/A	700	D 4,8
4,8 и 5,0	A2/A2	400	D 4,8

1.6 Спецификация (см. рис. 2)

Позиция	Артикул	Описание детали	Кол-во, шт
1	L40103H00	Наконечник D 4,8	1
2	Z40101H00	Головка	1
3	L40109H00	Втулка с резьбой	1
4	Z40102H00	Губки	3
5	Z40103H01	Шток	1
6	L40111H00	Пружина	1
7	Z40201H00	Зажимная цанга	1
8	L40127H00	Винт	2
9	L40150H00	Индикатор зарядки	1
10	L40151H00	Провод	1
11	Z40211H00	Корпус	1
12	L40128H01	Втулка направляющая	1
13	Z40351H00	Контейнер для сбора стержней	1
14	Z40352H00	Блок управления электронный	1
15	Z40353H00	Редуктор	1
16	Z40358H00	Двигатель	1
17	F60291H00	Винт	2
18	Z40122H00	Литий-ионная батарея 14,4В/1,4Ач – 4 элемента	1

Позиция	Артикул	Описание детали	Кол-во, шт
19	Z40123H00	Литий-ионная батарея 14,4В/2,8Ач – 8 элементов	1
20	Z40124H00*	Зарядное устройство	1
21	L40138H00	Гаечный ключ	1
22	L40104H00	Наконечник С 4	1
23	L40105H00	Наконечник В 3,2	1
24	L40106H00	Наконечник А 2,4	1

* *Примечание:* кабельная вилка зарядного устройства (Z40124H00) поставляется в стандартном европейском исполнении.

2. Руководство по эксплуатации

2.1 Подготовка к работе

- Установите батарею в заклёпочник. Проверьте уровень заряда батареи, нажав на кнопку индикатора заряда.
Индикатор заряда:
4 LED индикатор - зарядка $95\% \pm 5\%$;
3 LED индикатор - зарядка $75\% \pm 5\%$;
2 LED индикатор - зарядка $50\% \pm 5\%$;
1 LED индикатор - зарядка $25\% \pm 5\%$, рекомендуем зарядить батарею.
- Установите контейнер для сбора стержней (см. рис. 2);
- Выберите необходимый наконечник и прикрутите к головке заклёпочника;
- Убедитесь в том, что вентиляционные отверстия, расположенные на корпусе инструмента, открыты и не заблокированы посторонними предметами.

2.2 Принцип работы

- Поместите заклёпку в наконечник и установите её в отверстие соединяемых деталей, нажмите выключатель;
- После установки заклёпки отпустите кнопку выключателя;
- Для извлечения стержня, наклоните инструмент назад по направлению к контейнеру для сбора стержней;
- Инструмент оснащен системой защиты от перегрузок. В случае перегрузки работа будет остановлена и загорится индикатор предупредительного светового сигнала. В этом случае необходимо отпустить кнопку выключателя.

2.3 Устранение неполадок

2.3.1 Заклёпка не устанавливается

Причины	Метод устранения
Попеременно мигающие индикаторы заряда (4 LED), загорающиеся при нажатии кнопки выключателя: батарея почти разряжена	Зарядите батарею
Батарея повреждена	Замените батарею
Стержень заклёпки проскальзывает в губках	Затяните губки (см. рис. 2, поз. 4)

2.3.2 Не удаляется стержень заклёпки

Причины	Метод устранения
Использован наконечник не соответствующий диаметру заклёпки	Смените наконечник
Наконечник изношен	Замените наконечник
Стержень заклинило в губках	Удалите стержень, прочистите и смажьте зажимные губки
Контейнер сбора стержней заполнен	Отсоедините контейнер сбора и удалите стержни
Направляющая втулка заблокирована	Удалите стержень и проверьте, происходит ли выбрасывание

2.3.3 Предупредительный световой сигнал указывает на наличие неполадок

Причины	Методы устранения
Перегрев	Остановите работу и охладите инструмент на воздухе
Заклинило губки	Прочистите и смажьте втулку с резьбой, губки, шток и зажимную цангу

Примечание: в случае, если методы устранения неполадок не помогли, необходимо обратиться в сервисную службу официального дистрибьютора.

3. Батарея и зарядное устройство

3.1 Технические характеристики

Батарея аккумуляторная	Зарядное устройство
Номинальное напряжение: 14,4В	Напряжение на входе: 100–240В/50–60Гц
Тип: Литий-ионный (Li-ion)	Напряжение на выходе: 14,4В
Количество элементов: 4 или 8	Выходной ток: 1,5А
Емкость: 1,4Ач или 2,8Ач	Масса: 0,47кг
Масса: 0,35кг или 0,59кг	

3.2 Зарядка и правила техники безопасности

3.2.1 Процесс зарядки

- Когда батарея полностью разряжена, инструмент автоматически отключается;
- Вставьте аккумуляторную батарею в зарядное устройство и подключите к источнику питания;
- При зарядке LED индикатор питания на зарядном устройстве начнет переменнно мигать зеленым светом, указывая на то, что батарея заряжается;
- Немигающий зеленый свет индикатора указывает на то, что батарея полностью зарядилась;
- Если индикатор мигает красным, то батарея повреждена и зарядку необходимо прекратить;
- Немигающий красный свет указывает на то, что температура батареи находится вне допустимого диапазона (5°C~30°C) и зарядку нужно прекратить;
- Зарядное устройство использовать только с оригинальными батареями elementa, входящими в комплект;
- Литий-ионная батарея elementa защищена от полной разрядки с помощью системы защиты электронных элементов (ЕСР).

Внимание!

Первый цикл зарядки производится с увеличенным интервалом времени:

- батарея 1,4В/1,4Ач – 120минут;
- батарея 1,4В/2,8Ач – 200минут.

При последующих циклах зарядки:

- батарея 1,4В/1,4Ач – 60минут;
- батарея 1,4В/2,8Ач – 100минут.

3.2.2 Правила техники безопасности при работе с батареей

- Инструмент хранить с отсоединенной батареей;
- Поврежденную батарею заряжать запрещено;
- Не вставляйте в зарядное устройство грязную или мокрую батарею;
- Не заряжайте батарею при температуре окружающей среды ниже 5 °C или выше 30 °C;
- Не подвергайте батарею воздействию огня и воды.

3.2.3 Правила техники безопасности при работе с зарядным устройством

- Убедитесь в том, что шнур зарядного устройства не поврежден;
- Для зарядки батареи использовать только зарядное устройство от фирмы изготовителя данного инструмента;
- Не допускайте использование устройства во влажном помещении, попадания жидкости и вблизи воспламеняющихся веществ или газов. Невыполнение этих инструкций может привести к взрыву.

4. Техническое и сервисное обслуживание

4.1 Техническое обслуживание

Заключается в профилактике зажимного механизма:

- Отсоедините батарею;
- Отвинтите наконечник и головку;
- Отвинтите втулку с резьбой, извлеките губки;
- Почистите или смажьте детали, в случае износа замените их;
- В обратном порядке соберите все детали. Убедитесь в том, что они хорошо затянуты.

4.2 Сервисное обслуживание

Чтобы инструмент находился в исправном состоянии, необходимо проводить сервисное обслуживание и регулярно заменять износившиеся детали. Сервисное обслуживание производит официальный дистрибьютор.

5. Правила безопасности во время работы

Во избежание поражения электрическим током или возгорания НЕУКОСНИТЕЛЬНО следуйте правилам техники безопасности:

- Инструмент следует использовать только для работы с вытяжными заклёпками. Рекомендуется использовать заклёпки с рифленным стержнем SAFECON, например elementa ERV. Это увеличивает срок службы заклёпочника до 30%. Применение в других целях не допускается;
- Не перегружайте инструмент и используйте для размеров заклёпок указанных в данном руководстве;
- Не подвергайте инструмент воздействию влаги или воды, не

- работайте с ним вблизи воспламеняющихся веществ или газов;
- Когда инструмент находится в подвешенном состоянии (на кипере), убедитесь в надежности крепления;
 - Отсоединяйте батарею, когда инструмент не используется либо отправлен в ремонт или сервисное обслуживание;
 - Если инструмент не используется, храните его в ящике в недоступном для детей месте;
 - Во время работы с инструментом обязательно надевайте защитные очки. Настоятельно рекомендуется использовать средства индивидуальной защиты, такие как спецодежда, перчатки, каска и другие необходимые для защиты принадлежности;
 - При работе с инструментом, не перекрывайте вентиляционные отверстия, расположенные на корпусе инструмента;
 - При работе, убедитесь, что контейнер сбора стержней установлен на инструмент;
 - Для ремонта инструмента используйте исключительно оригинальные запчасти от фирмы изготовителя;
 - Ремонт должен проводиться квалифицированным персоналом, у официального дистрибьютора.

Внимание!

Никогда не направляйте инструмент на себя, другого человека или животное!

6. Гарантия и европейская сертификация

6.1 Гарантия

Инструмент имеет гарантию 12 месяцев с даты продажи, указанной в товарном чеке или счете-фактуре. Гарантийные обязательства не распространяются на изнашиваемые детали и расходные материалы. Гарантия не распространяется на естественный износ, а также повреждения, возникшие в результате перегрузки инструмента или его неправильной эксплуатации. Гарантийный ремонт возможен только при условии целостности инструмента и отсутствии следов вскрытия корпуса.

6.2 Европейский Сертификат соответствия

Заявление о соответствии ЕС

Настоящим мы заявляем, что в случае правильной эксплуатации (согласно руководству по эксплуатации) инструмент соответствует следующим стандартам и нормативным документам:

ENISO 12100:2010, EN 55014-1, EN 55014-2, в соответствии с техническими условиями 2004/108/ЕС и 2006/42/ЕС.

Рис. 1

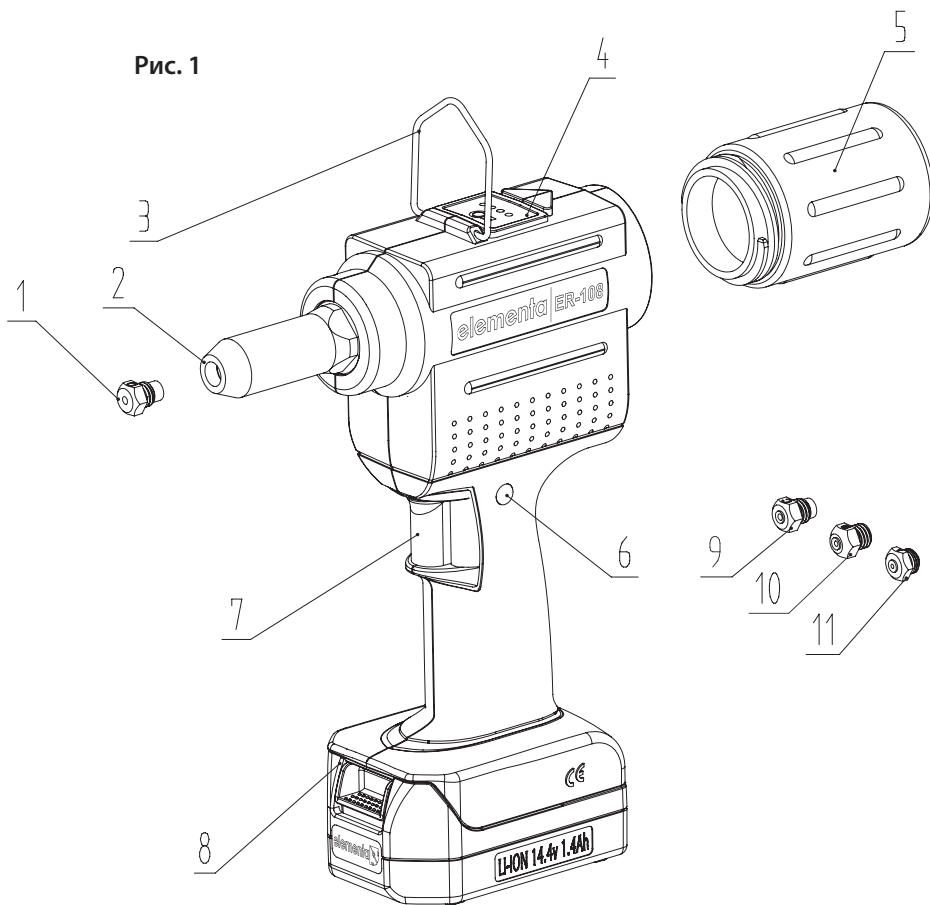
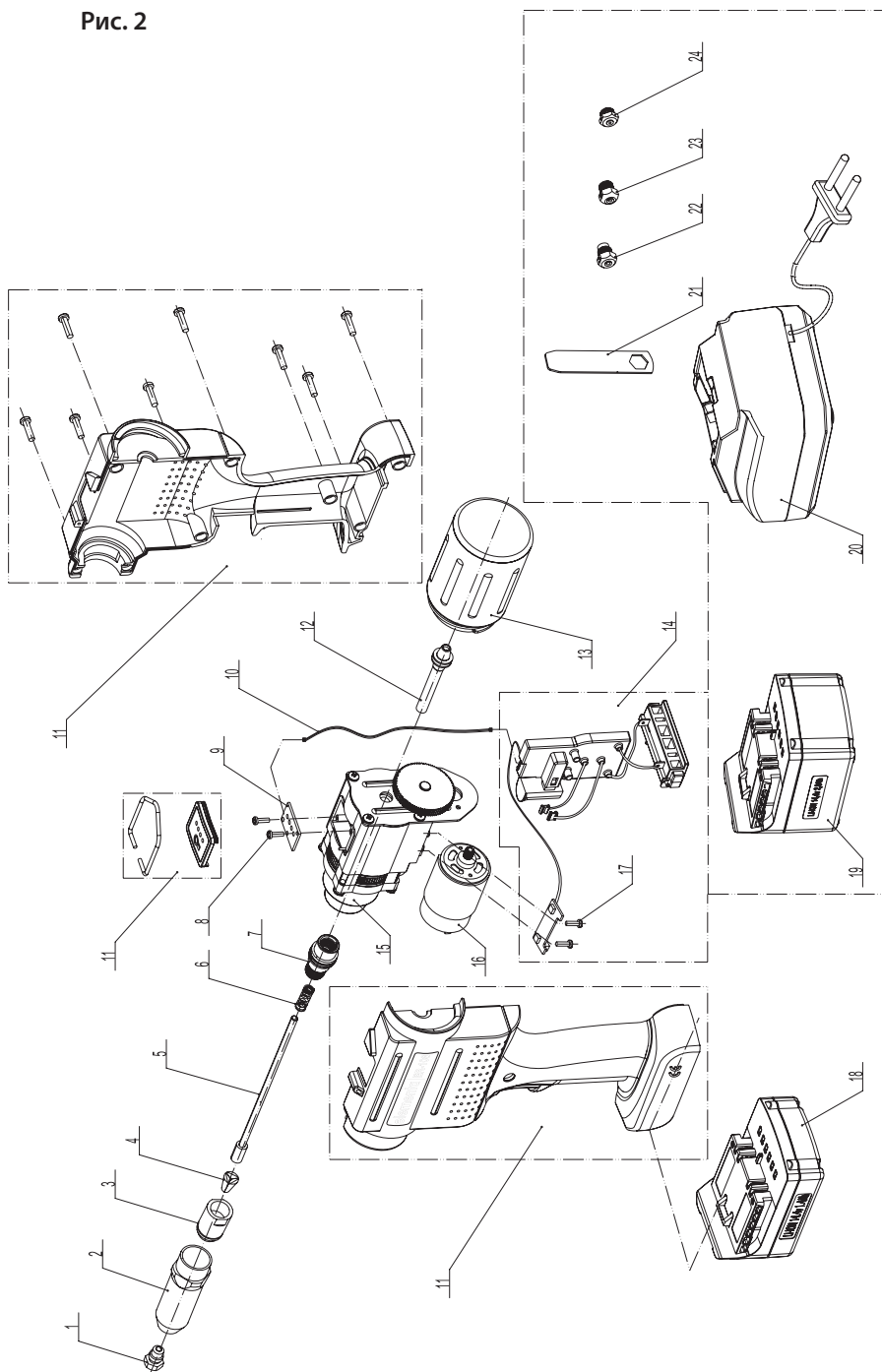


Рис. 2



Гарантийный талон №

№	Оборудование	Количество	Серийный номер	Срок гарантии, мес.
1				
2				
3				
4				

Дата продажи оборудования: ____/____/____. Продавец: /_____/

Гарантийные обязательства:

1. Срок гарантии исчисляется со дня продажи оборудования Покупателю.
2. В случае если вышеупомянутое оборудование выйдет из строя не по вине Покупателя, в течение гарантийного срока, поставщик обязуется произвести ремонт или замену дефектного оборудования без дополнительной оплаты.
3. Гарантийный ремонт и обслуживание производятся в течение 7–14-ти рабочих дней в сервисном центре продавца товара, только при предъявлении настоящего гарантийного талона. Гарантийный срок продлевается на время проведения ремонта.
4. Поставщик снимает с себя гарантийные обязательства в случаях:
 - при наличии механических, химических, термических и иных повреждений оборудования;
 - выхода из строя по причинам несоблюдения правил эксплуатации оборудования;
 - вскрытия, ремонта или модернизации не уполномоченными лицами.
5. Гарантия не распространяется на расходные материалы (рис. 2, поз.1, 4, 5, 6, 22, 23, 24) и другие узлы, имеющие естественный ограниченный период эксплуатации.
6. На период гарантийного ремонта аналогичное исправное оборудование не выдается.
7. Все транспортные расходы относятся за счет покупателя и не подлежат возмещению.

Покупатель: /_____/_____/_____/

(дата) (подпись) (расшифровка)