



XGrip N08Q1 XGrip N10Q1



Hydraulic pneumatic blind rivet nut tools
Hydraulisch-pneumatische Blindnietmutter-Werkzeuge
Outils hydrauliques pneumatiques pour écrous aveugles à riveter
Remachadora hidráulica de tuercas remachables ciegas
Hydraulisch pneumatisch blindklink gereedschap
Hydrauliczno-pneumatyczne nitownice do nitonakrętek zrywalnych

STANLEY[®]

Engineered Fastening

Fig. 1

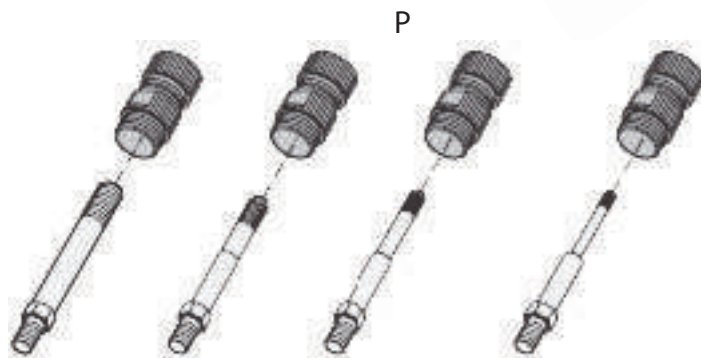
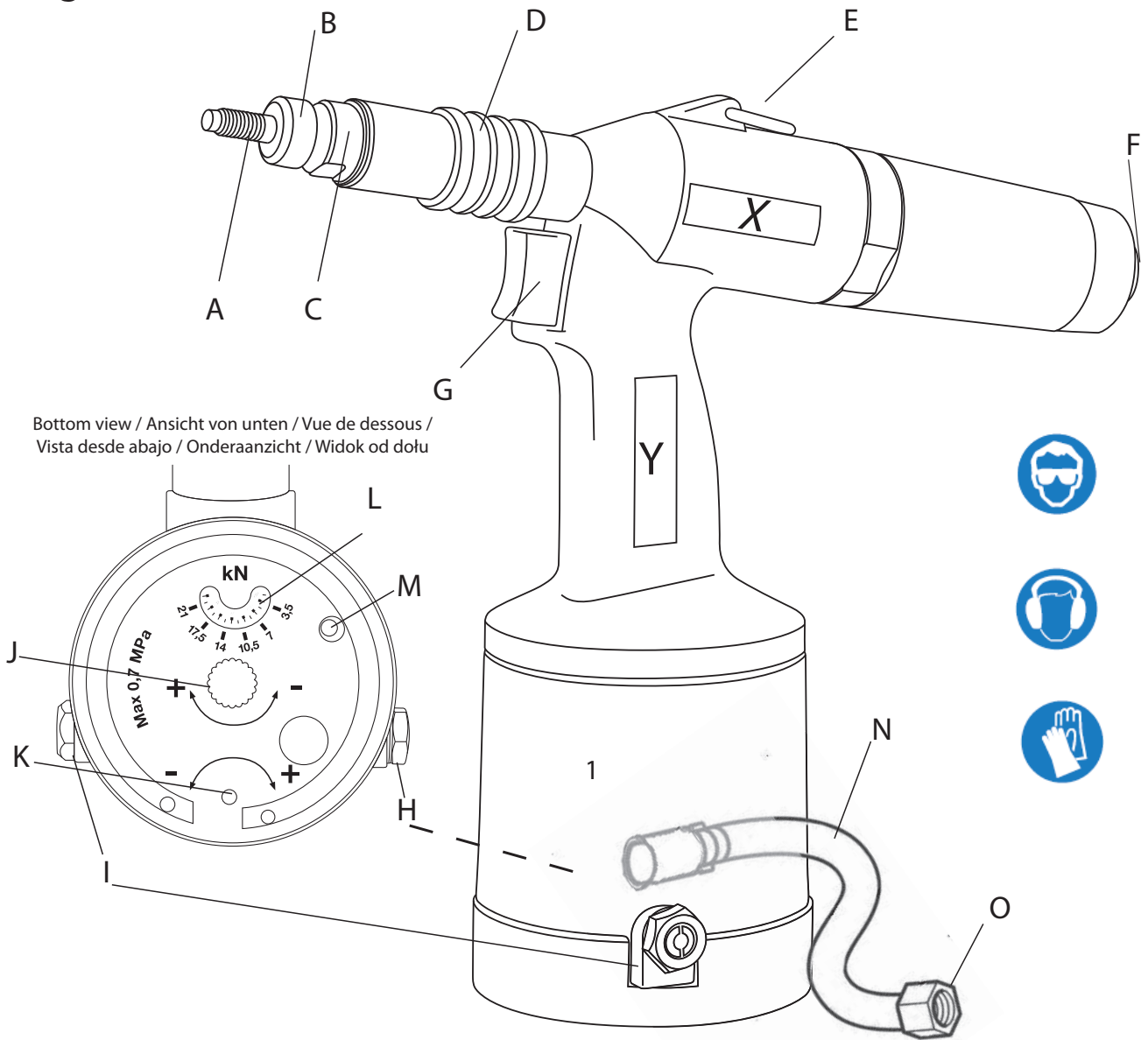


Fig. 2

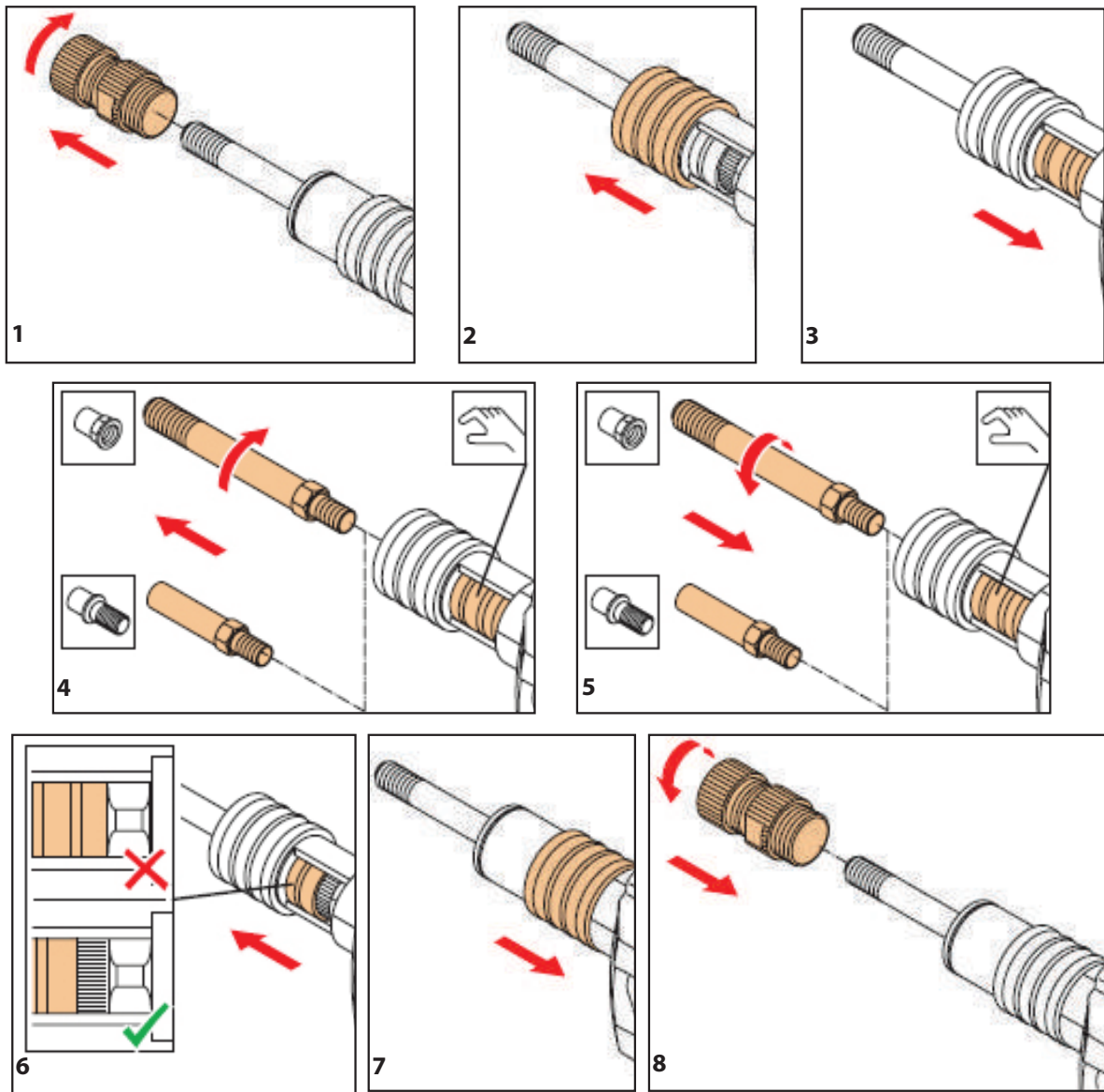
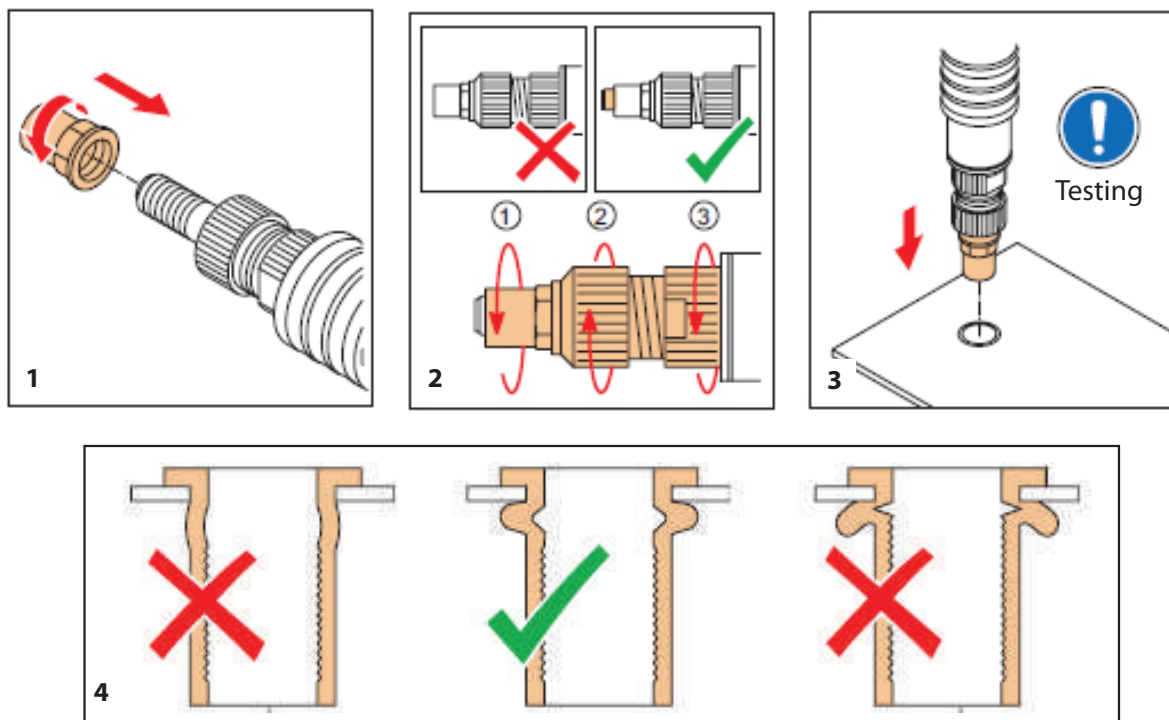


Fig. 3



1. General

1.1 This manual

This manual describes the daily use of the tools. Carefully read this manual. Every user must be acquainted with the contents of this manual. Strictly follow the instructions in this manual. Always carry out the activities in the correct order. Keep this manual at a fixed place. If the manual gets lost, you can download it from www.masterfix.com.

1.2 Icons in this manual

The following icons and symbols have been used in this manual:



CAUTION!
Procedures requiring extra attention



Read the manual



Use safely goggles



Use hearing protection



Use safety gloves

1.3 Discarding and the environment



Discarded tools are to be disposed of in accordance with the local regulations.

2. Main components

2.1 Components

A	Mandrel	K	Needle valve (to set return time)
B	Anvil	L	Pressure gauge
C	Nose piece holder	M	Oil level indicator
D	Protective sleeve	N	Pressured air hose
E	Bracket	O	Air connection
F	Release button	P	Mandrel/Anvil set
G	Trigger	X	Type indication
H	Tool - Air connection	Y	Serial number
I	Pressure release valve		
J	Pressure adjustment dial		

2.2 Mandrels/Anvils

The delivered box for XGrip N08 QI contains mandrels and anvils M4 - M8.
The delivered box for XGrip N10 QI contains mandrels and anvils M5-M10

Other mandrels and anvils are available seperately.

3. Safety

3.1 Safety instructions



Read the manual



Use safety goggles. This also applies to persons in the immediate surroundings.



Use hearing protection when the sound level exceeds 85 dB(A).



Use safety gloves.

- Keep your fingers away from the front when connecting the compressed air.
- Never direct the tool at persons.

3.2 Work environment



- Set a constant air pressure to 5 - 7 bars (maximum 7 bars).

- Keep the work environment clean and neat.
- Use dry, filtered and with anti-corrosive oil lubricated air.
- If not available, put 0.1 ml (approximately 5 drops) of anti-corrosive lubricating oil in air connection of tool three times each operating day.
- Work in a frost-free environment.
- The connection to the tools is G $\frac{1}{4}$ ". A connection nipple has not been included. Provide an appropriate solution yourself.

3.3 Tools



Never use the tools

- when the anvil (A) is missing;

- Check the tools for damage before connecting the air pressure.
- Keep the tools in an optimum condition.
- Switch off the air supply when the tools are not used.
- Make sure that the flexible connection hose (M) is not pressurised when disconnecting.
- Do not modify the tools in any way.
- Only use the device for appropriate purposes

4. Operation

4.1 Fitting the correct mandrel/adaptor (see Fig. 2)

4.2 Placing the rivet nut/bolt (see Fig. 3)

4.3 Setting the pressure (see Fig. 1)

- The pressure can be adjusted by the set screw (J) at the bottom of the tool. The tool is set at its minimum pressure when it leaves the factory.
- Turn the set screw(J) clockwise to increase the pressure. Turn the set screw (J) anti-clockwise to reduce the pressure. When reducing the pressure, always operate the trigger (G) to let the pressure release.
- The set pressure can be read from the pressure indication (L).

When adjusting the pressure belonging to the nut/bolt:

- first adjust to the minimum pressure and then slowly increase;
- place a nut/bolt on the mandrel/adaptor (A)
- operate the trigger(G) and increase the pressure by turning the set screw(J) clockwise until the nut/bolt deforms.

If problems should occur with the setting of the pressure, disconnect the tool from the compressed air supply, to release the tool from the pressure.

5. Maintenance



Use safety goggles



Use hearing protection



Use safety gloves

5.1 Regular maintenance



Turn off and disconnect the air supply.

- Check the oil level. There may be insufficient oil if the stroke is too small for proper installation of the rivet nut or rivet bolt.
- Dismantle anvil(see Fig. 2.1). then clean using an air blow gun and soft cloth.
- Dismantle the mandrel (see Fig. 2.4) clean using an air blow gun and soft cloth.
- Clean front sleeve using an air blow gun and soft cloth.
- Lubricate mandrel after reassembly.

5.2 Major maintenance

Every 100.000 cycles tool must be completely dismantled and all seals and worn parts must be replaced. This must be done only by a trained engineer or listed service center.

6. Technical Data

Model		XGrip N08QI	XGrip N10QI
Weight	kg	2,3	2,5
length	mm	313	313
Height	mm	276	276
Stroke	mm	9 max	9 max
Pulling Force	N	21000	29800
Rivet nut range	nom. dia.	M3-M8	M4-M10

7. Warranty

This rivet nut tool has a 12 month warranty from the day of delivery (to be proven by invoice or delivery note). Damage caused by common wearing, overloading or improper handling are excluded from the warranty. Damages caused by material or manufacturing faults will be covered by this warranty and will be repaired or replaced at no cost. Claims can only be accepted if the complete rivet nut tool (not stripped) is returned to the distributor.

8. Trouble shooting

Problem	Cause	Corrective action
The tool does not work	The tool has not been connected to the air connection	Connect the tool to the air connection
	The air supply closing valve is still closed	Open the air supply closing valve
	There is insufficient air pressure	Use the correct air pressure 5-7 bar
Air is coming out of the safety valve	The air pressure is too high	Use the correct air pressure 5-7 bar
The trigger does not work	There is insufficient air pressure	Use the correct air pressure 5-7 bar
The blind rivet nut cannot be placed onto the mandrel	The incorrect mandrel/anvil set has been installed	Install the correct mandrel/anvil set
The blind rivet nut is not set correctly	Stroke is not set correctly	Set correct stroke
	There is insufficient air pressure	Use the correct air pressure
	The capacity of the tool has been exceeded	Use the correct tool
The tool does not completely release from the set rivet nut after trigger is released	Rivet nut has not set correctly	Push release button
The tool does not perform well consistently	Requires service	Contact a service centre

9. CE conformity declaration

We hereby declare under our sole responsibility that these products meet the following standards and directives:

- 2006/42/EC
- EN 792-1



Mr. Andor Gyurik
 Managing Director
 Emhart Technologies B.V.
 Born, The Netherlands: 21-01-2013

© 2013 Emhart Technologies B.V.

Alle Rechte vorbehalten.

Die bereitgestellten Informationen dürfen in keinerlei Weise und durch keinerlei Mittel (elektronisch oder mechanisch) vervielfältigt und/oder veröffentlicht werden, wenn keine vorherige ausdrückliche und schriftliche Genehmigung von Emhart Technologies B.V. vorliegt. Die bereitgestellten Informationen stützen sich auf die Daten, die zum Zeitpunkt der Einführung dieses Produktes bekannt sind. Emhart Technologies B.V. verfolgt eine Politik der ständigen Produktverbesserung und somit können die Produkte Änderungen unterliegen.

Die bereitgestellten Informationen gelten für das Produkt wie von Masterfix Products b.v. geliefert. Daher haftet Emhart Technologies B.V. nicht für Schäden, die aus Abweichungen von den ursprünglichen Spezifikationen des Produkts entstehen.

Die verfügbaren Informationen wurden mit größter Sorgfalt zusammengestellt. Allerdings übernimmt Emhart Technologies B.V. keine Haftung für eventuelle Fehler in den Informationen noch für die Folgen davon. Masterfix Products b.v. haftet nicht für Schäden, die aus Tätigkeiten entstehen, die von Dritten ausgeführt werden.

Die Arbeitstitel, Handelsnamen, Warenzeichen usw., die von Emhart Technologies B.V. verwendet werden, dürfen gemäß den Rechtsvorschriften in Bezug auf den Schutz von Marken nicht als frei angesehen werden.

Inhalt

1	Allgemeines.....	7
2	Hauptkomponenten.....	7
3	Sicherheit.....	8
4	Betrieb.....	8
5	Wartung.....	9
6.	Technische Daten.....	9
7	Garantie.....	9
8.	Fehlerbehebung.....	10
9.	CE-Konformitätserklärung.....	10
10	Schnellanleitung.....	31

1. Allgemeines

1.1 Dieses Handbuch

Dieses Handbuch beschreibt den täglichen Gebrauch der Werkzeuge. Lesen Sie dieses Handbuch sorgfältig. Jeder Benutzer muss mit dem Inhalt dieses Handbuchs vertraut sein. Befolgen Sie die Anweisungen in diesem Handbuch genau. Führen Sie die Tätigkeiten immer in der richtigen Reihenfolge aus. Bewahren Sie dieses Handbuch an einem festen Platz auf. Wenn das Handbuch verloren geht, können Sie es von www.masterfix.com herunterladen.

1.2 Symbole in diesem Handbuch

In diesem Handbuch werden die folgenden Symbole und Zeichen verwendet:



VORSICHT!
Verfahren, die besondere Aufmerksamkeit erfordern



Lesen Sie das Handbuch



Tragen Sie eine Schutzbrille



Benutzen Sie einen Gehörschutz



Tragen Sie Schutzhandschuhe

1.3 Entsorgung und die Umwelt



Ausgediente Werkzeuge müssen in Übereinstimmung mit den örtlichen Vorschriften entsorgt werden.

2. Hauptkomponenten

2.1 Komponenten

A	Gewindedorn	K	Nadelventil (zum Einstellen der Rücklaufzeit)
B	Mundstück	L	Manometer
C	Mundstückaufnahme	M	Ölstandsanzeige
D	Schutzhülle	N	Druckluftschlauch
E	Halterung	O	Luftanschluss
F	Entriegelungstaste	P	Gewindedorn/Mundstückset
G	Auslöser	X	Typenangabe
H	Werkzeug - Luftanschluss	Y	Seriennummer
I	Druckbegrenzungsventil		
J	Druckeinstellrad		

2.2 Dorne/Matrizen

Der Lieferumfang für XGrip N08 QI enthält Gewindedorne/Mundstücke der Größen M4 - M8.
Der Lieferumfang für XGrip N10 QI enthält Gewindedorne/Mundstücke der Größen M5 - M10.

Andere Gewindedorne/Mundstücke sind separat erhältlich.

3. Sicherheit

3.1 Sicherheitshinweise



Lesen Sie das Handbuch



Tragen Sie eine Schutzbrille. Dies gilt auch für Personen in der unmittelbaren Umgebung.



Verwenden Sie einen Gehörschutz, wenn der Schallpegel über 85 dB(A) liegt.



Tragen Sie Schutzhandschuhe.

- Halten Sie Ihre Finger beim Anschließen der Druckluft von der Vorderseite weg.
- Richten Sie das Werkzeug niemals auf Personen.

3.2 Arbeitsumgebung



- Stellen Sie einen konstanten Luftdruck von 5 bis 7 bar (maximal 7 bar) ein.

- Halten Sie die Arbeitsumgebung sauber und ordentlich.
- Verwenden Sie trockene, gefilterte und mit antikorrosivem Öl geschmierte Luft.
- Falls diese nicht vorhanden ist, tragen Sie dreimal pro Betriebstag 0,1 ml (ca. 5 Tropfen) antikorrosives Schmieröl auf den Luftanschluss des Werkzeugs auf.
- Arbeiten Sie in einer frostfreien Umgebung.
- Der Werkzeuganschluss hat die Größe G $\frac{1}{4}$ ". Ein Anschlussnippel ist nicht enthalten. Stellen Sie selbst eine angemessene Lösung bereit.

3.3 Werkzeuge



Verwenden Sie die Werkzeuge niemals:

- wenn das Mundstück (A) fehlt;

- Überprüfen Sie die Werkzeuge auf Schäden, bevor Sie die Druckluft anschließen.
- Halten Sie die Werkzeuge in einem optimalen Zustand.
- Schalten Sie die Luftzufuhr ab, wenn die Werkzeuge nicht verwendet werden.
- Stellen Sie sicher, dass der flexible Verbindungsschlauch (M) nicht unter Druck steht, wenn Sie den Anschluss lösen.
- Nehmen Sie keinerlei Veränderungen an den Werkzeugen vor.
- Verwenden Sie das Gerät nur für den vorgesehenen Zweck.

4. Betrieb

4.1 Montage des richtigen Gewindedorns/Mundstücks (siehe Abb. 2)

4.2 Einsetzen von Nietmutter/Bolzen (siehe Abb. 3)

4.3 Einstellen des Drucks (siehe Abb. 1)

- Der Druck kann durch die Stellschraube (J) an der Unterseite des Werkzeugs eingestellt werden. Das Werkzeug ist auf seinen minimalen Druck eingestellt, wenn es das Werk verlässt.
- Drehen Sie die Stellschraube (J) im Uhrzeigersinn, um den Druck zu erhöhen. Drehen Sie die Stellschraube (J) gegen den Uhrzeigersinn, um den Druck zu verringern. Betätigen Sie beim Reduzieren des Drucks immer den Auslöser (G), um den Druck zu entlasten.
- Der eingestellte Druck kann an der Druckanzeige (L) abgelesen werden.

Beim Einstellen des Drucks für die Mutter/den Bolzen:

- zuerst bis zum minimalen Druck einstellen und dann langsam steigern;
- eine Mutter/einen Bolzen auf den Dorn/Adapter (A) setzen,
- den Auslöser (G) betätigen und den Druck erhöhen, indem Sie die Stellschraube (J) im Uhrzeigersinn drehen, bis sich die Mutter/der Bolzen verformt.

Wenn bei der Einstellung des Drucks Probleme auftreten, trennen Sie das Werkzeug von der Druckluftversorgung, um den Druck aus dem Werkzeug abzulassen.

5. Wartung



Tragen Sie eine Schutzbrille



Benutzen Sie einen Gehörschutz



Tragen Sie Schutzhandschuhe

5.1 Regelmäßige Wartung



Schalten Sie die Luftzufuhr aus und trennen Sie sie ab.

- Überprüfen Sie den Ölstand. Es ist eventuell zu wenig Öl vorhanden, wenn der Hub für die ordnungsgemäße Installation der Nietmutter oder des Nietbolzens zu klein ist.
- Mundstück demontieren (siehe Abb. 2.1), dann mit einer Druckluftpistole und einem weichen Tuch reinigen.
- Gewindedorn demontieren (siehe Abb. 2.4), dann mit einer Druckluftpistole und einem weichen Tuch reinigen.
- Vordere Hülse mit einer Druckluftpistole und einem weichen Tuch reinigen.
- Gewindedorn nach dem Zusammenbau schmieren.

5.2 Hauptwartung

Nach jeweils 100.000 Zyklen muss das Werkzeug komplett zerlegt und alle Dichtungen und abgenutzte Teile müssen ausgetauscht werden. Dies darf nur von einer Fachkraft oder einem der aufgeführten Kundendienstzentren durchgeführt werden.

6. Technische Daten

Modell		XGrip N08QI	XGrip N10QI
Gewicht	kg	2,3	2,5
Länge	mm	313	313
Höhe	mm	276	276
Hub	mm	max. 9	max. 9
Zugkraft	N	21000	29800
Nietmutterbereich	Nenndurchm.	M3-M8	M4-M10

7. Gewährleistung

Dieses Nietmutterwerkzeug verfügt über eine 12-monatige Gewährleistung ab dem Tag der Lieferung (durch Rechnung oder Lieferschein nachzuweisen). Schäden, die durch üblichen Verschleiß, Überlastung oder unsachgemäße Behandlung entstehen, sind von der Gewährleistung ausgeschlossen. Schäden, die durch Material- oder Fabrikationsfehler verursacht werden, sind von dieser Gewährleistung abgedeckt und werden unentgeltlich repariert oder ersetzt. Beanstandungen können nur anerkannt werden, wenn das gesamte Nietmutterwerkzeug (nicht zerlegt) an den Händler zurückgegeben wird.

8. Fehlersuche

Problem	Ursache	Abhilfemaßnahme
Das Werkzeug funktioniert nicht	Das Werkzeug ist nicht an den Luftanschluss angeschlossen	Schließen Sie das Werkzeug an die Luftzufuhr an
	Das Luftzufuhrventil ist noch geschlossen	Öffnen Sie das Luftzufuhrventil
	Es ist zu wenig Luftdruck vorhanden	Verwenden Sie den richtigen Luftdruck von 5-7 bar
Luft tritt aus dem Sicherheitsventil aus	Der Luftdruck ist zu hoch	Verwenden Sie den richtigen Luftdruck von 5-7 bar
Der Auslöser funktioniert nicht	Es ist zu wenig Luftdruck vorhanden	Verwenden Sie den richtigen Luftdruck von 5-7 bar
Die Blindnietmutter kann nicht auf den Dorn gesetzt werden	Das falsche Gewindedorn/Mundstückset wurde installiert	Installieren Sie das richtige Gewindedorn/Mundstückset
Die Blindnietmutter ist nicht richtig eingesetzt	Der Hub ist nicht richtig eingestellt	Richtigen Hub einstellen
	Es ist zu wenig Luftdruck vorhanden	Verwenden Sie den richtigen Luftdruck
	Die Kapazität des Werkzeugs wurde überschritten	Verwenden Sie das richtige Werkzeug
Das Werkzeug löst sich nicht vollständig von der eingesetzten Nietmutter, nachdem der Auslöser losgelassen wird	Nietmutter ist nicht korrekt eingesetzt	Entriegelungstaste drücken
Das Werkzeug funktioniert nicht immer gleich gut	Wartung erforderlich	Kontaktieren Sie den Kundendienst

9. CE-Konformitätserklärung

Wir erklären hiermit in unserer alleinigen Verantwortung, dass diese Produkte die folgenden Normen und Richtlinien erfüllen:

- 2006/42/EC
- EN 792-1

Herr Andor Gyurik
 Managing Director
 Emhart Technologies B.V.
 Born, The Netherlands: 21-01-2013

© 2013 Emhart Teknologies B.V.

Tous droits réservés.

Les informations fournies ne doivent pas être reproduites et/ou divulguées, quelque soit la manière ou le moyen (électronique ou mécanique) sans l'accord explicite préalable par écrit de la part d'Emhart Teknologies B.V. Les informations fournies se basent sur les données connues au moment de la commercialisation de ce produit. Emhart Teknologies B.V. adopte une politique d'amélioration permanente de ses produits et ces derniers peuvent donc faire l'objet de modifications.

Les informations fournies s'appliquent au produit livré par Masterfix Products bv. Par conséquent, Emhart Teknologies B.V. ne saurait être tenu responsable des dégâts résultant de différences avec les spécifications d'origine du produit.

Les informations disponibles ont été rédigées avec le plus grand soin. Toutefois, Emhart Teknologies B.V. rejettera toute responsabilité en cas d'erreur dans les informations ou pour les conséquences de leur utilisation. Masterfix Products bv rejettera toute responsabilité quant aux dégâts résultant des activités effectuées par des tiers.

Les noms provisoires, noms commerciaux, marques déposées, etc. utilisés par Emhart Teknologies B.V. ne doivent pas être considérés libres, conformément à la législation relative à la protection des marques de commerce.

Table des matières

1	Généralités.....	12
2	Principaux composants.....	12
3	Sécurité.....	13
4	Fonctionnement.....	13
5	Entretien.....	13
6	Caractéristiques techniques.....	14
7	Garantie.....	14
8	Dépannage.....	15
9	Déclaration de conformité CE.....	15
10	Utilisation rapide.....	31

1. Généralités

1.1 Ce manuel

Ce manuel décrit l'utilisation quotidienne des outils. Lisez attentivement ce manuel. Chaque utilisateur doit se familiariser avec le contenu de ce manuel. Suivez scrupuleusement les instructions de ce manuel. Effectuez toujours les activités dans l'ordre correct. Conservez ce manuel au même endroit. Si le manuel est perdu, vous pouvez le télécharger depuis le site www.masterfix.com.

1.2 Icônes dans ce manuel

Les icônes et symboles suivants ont été utilisés dans ce manuel :



ATTENTION !

Procédures exigeant une attention particulière



Lisez le manuel



Utilisez des lunettes de sécurité



Utilisez une protection auditive



Utilisez des gants de sécurité

1.3 Mise au rebut et environnement



Les outils qui ne sont plus utilisés doivent être mis au rebut conformément aux réglementations locales.

2. Principaux composants

2.1 Composants

A	Mandrin	K	Pointeau (pour régler le temps de retour)
B	Enclume	L	Manomètre
C	Porte-embout	M	Indicateur de niveau d'huile
D	Manchon de protection	N	Tuyau d'air comprimé
E	Support	O	Tuyau d'alimentation pneumatique
F	Bouton de dévissage forcé	P	Ensemble mandrin/enclume
G	Gâchette	X	Indication de type
H	Raccord pneumatique de l'outil	Y	Numéro de série
I	Soupape de décharge		
J	Cadran de réglage de la pression		

2.2 Mandrins/enclumes

La boîte fournie pour le XGrip N08 QI contient des mandrins et enclumes M4 - M8.

La boîte fournie pour le XGrip N10 QI contient des mandrins et enclumes M8 - M10.

D'autres mandrins et enclumes sont disponibles en accessoires optionnels.

3. Sécurité

3.1 Consignes de sécurité



Lisez le manuel



Utilisez des lunettes de sécurité. Cette consigne est également valable pour les personnes à proximité immédiate.



Utilisez une protection auditive lorsque le niveau de bruit dépasse 85 dB(A).



Utilisez des gants de sécurité.

- Tenez les doigts éloignés de l'avant de l'outil lors du raccordement de l'air comprimé.
- Ne dirigez jamais l'outil vers les personnes.

3.2 Environnement de travail



- Régler une pression d'air constante à 5 - 7 bars (maximum 7 bars).

- Maintenez l'environnement de travail propre et ordonné.
- Utilisez de l'air filtré et lubrifié avec de l'huile anticorrosion.
- En cas d'indisponibilité, mettez 0,1 ml (environ 5 gouttes) d'huile de lubrification anticorrosion dans le raccord pneumatique de l'outil trois fois par jour.
- Travaillez dans un lieu à l'abri du gel.
- Le raccord des outils est de type G $\frac{1}{4}$ ". Aucun mamelon de connexion n'est fourni. Charge à l'utilisateur de raccorder l'outil au réseau pneumatique de manière appropriée.

3.3 Outils



N'utilisez jamais les outils

- si l'enclume (A) est absente ;

- Contrôlez l'état général de l'outil avant de le raccorder l'air comprimé.
- Maintenez les outils en excellent état.
- Désactivez l'alimentation de l'air lorsque les outils ne sont pas utilisés.
- Assurez-vous que le flexible de connexion (M) n'est pas sous pression avant de le déconnecter.
- Ne modifiez jamais les outils.
- Utilisez exclusivement l'appareil conformément aux usages prévus.

4. Fonctionnement

4.1 Montage du mandrin/adaptateur correct (voir Fig. 2)

4.2 Mise en place de l'écrou/goujon à sertir (voir Fig. 3)

4.3 Réglage de la pression (voir Fig. 1)

- La pression se règle avec la vis de réglage (J) au bas de l'outil. L'outil est réglé à la pression minimale lorsqu'il quitte l'usine.
- Tournez la vis de réglage (J) à droite pour augmenter la pression. Tournez la vis de réglage (J) à gauche pour diminuer la pression. Lorsque vous réduisez la pression, actionnez toujours la gâchette (G) pour purger la pression.
- La pression réglée peut être lue sur l'indicateur de pression (L).

Lors du réglage de la pression pour l'écrou/goujon :

- réglez d'abord la pression minimale, puis augmentez lentement ;
- placez un écrou/goujon sur le mandrin/adaptateur (A)
- actionnez la gâchette (G) et augmentez la pression en tournant la vis de réglage (J) à droite jusqu'à ce que l'écrou/goujon se déforme.

En cas de problème avec le réglage de la pression, déconnectez l'outil de l'alimentation d'air comprimé pour purger la pression de l'outil.

5. Entretien



Utilisez des lunettes de sécurité



Utilisez une protection auditive



Utilisez des gants de sécurité

5.1 Entretien ordinaire



Désactivez et déconnectez l'alimentation d'air.

- Vérifiez le niveau d'huile. Le niveau d'huile peut être insuffisant si la course est trop faible pour une installation correcte de l'écrou ou du goujon à sertir.
- Démontez l'enclume (voir Fig. 2.1), puis nettoyez avec un pistolet à air comprimé et un chiffon doux.
- Démontez le mandrin (voir Fig. 2.4) et nettoyez avec un pistolet à air comprimé et un chiffon doux.
- Nettoyez le manchon avant avec un pistolet à air comprimé et un chiffon doux.
- Lubrifiez le mandrin après le remontage.

5.2 Entretien extraordinaire

Tous les 100 000 cycles, l'outil doit être complètement démonté et tous les joints et pièces d'usure doivent être remplacés. Cette opération doit être réalisée par un technicien formé ou l'un des centres de services indiqués.

6. Caractéristiques techniques

Modèle		XGrip N08QI	XGrip N10QI
Poids	kg	2,3	2,5
longueur	mm	313	313
Hauteur	mm	276	276
Course	mm	9 max	9 max
Force de traction	N	21000	29800
Gamme d'écrou à sertir	dia. nom.	M3-M8	M4-M10

7. Garantie

Cet outil pour écrou à riveter est couvert par une garantie de 12 mois à compter de la date de livraison (la facture ou le bon de livraison doivent être présentés). Les dégâts causés par l'usure normale, la surcharge ou toute manipulation incorrecte sont exclus de la garantie. Les dégâts causés par des défauts de matériel ou de fabrication seront couverts par cette garantie feront l'objet d'une réparation ou d'un remplacement à titre gratuit. Les réclamations ne pourront être acceptées que si l'outil pour écrou à riveter complet (non démonté) est renvoyé au distributeur.

8. Dépannage

Problème	Cause	Action corrective
L'outil ne fonctionne pas	L'outil n'a pas été raccordé à la connexion pneumatique	Raccordez l'outil à la connexion pneumatique
	La soupape d'arrêt d'alimentation d'air est encore fermée	Ouvrez la soupape d'arrêt d'alimentation d'air
	La pression de l'air est insuffisante	Utilisez la pression d'air correcte de 5-7 bar
L'air sort de la soupape de sûreté	La pression de l'air est trop élevée	Utilisez la pression d'air correcte de 5-7 bar
La gâchette ne fonctionne pas	La pression de l'air est insuffisante	Utilisez la pression d'air correcte de 5-7 bar
L'écrou à sertir ne peut pas être placé sur le mandrin	Un ensemble mandrin/enclume incorrect a été installé	Installez l'ensemble mandrin/enclume correct
L'écrou à sertir n'est pas placé correctement	La course n'est pas réglée correctement	Réglez la course correcte
	La pression de l'air est insuffisante	Utilisez la pression d'air correcte
	La capacité de l'outil a été dépassée	Utilisez l'outil correct
L'outil ne se libère pas complètement de l'écrou riveté après avoir relâché la gâchette	L'écrou n'a pas été sertie correctement	Appuyez sur le bouton de dévissage forcé
L'outil ne fonctionne pas correctement de manière régulière	Révision nécessaire	Contactez un centre de service

9. Déclaration de conformité CE

Nous déclarons par la présente sous notre unique responsabilité que ces produits sont conformes aux normes et directives suivantes :

- 2006/42/EC
- EN 792-1

Mr. Andor Gyurik
 Directeur général
 Emhart Technologies B.V.
 Born, The Netherlands : 21-01-2013

© 2013 Emhart Technologies B.V.

Todos los derechos reservados.

La información proporcionada no se podrá reproducir y/o hacer pública bajo ningún concepto y por ningún medio (electrónico o mecánico) sin autorización previa, explícita y por escrito, de Emhart Technologies B.V. Dicha información se basa en los datos conocidos hasta el momento de introducción de este producto. Emhart Technologies B.V. aplica una política de mejora continua de producto, por lo tanto, los productos están sujetos a modificaciones.

La información facilitada es de aplicación al producto tal y como ha sido entregado por Masterfix Products bv. Por tanto, Emhart Technologies B.V. no se responsabilizará de ningún daño derivado de Disconformidades con las especificaciones originales del producto.

La información disponible ha sido elaborada con extrema diligencia. No obstante, Emhart Technologies B.V. no asumirá responsabilidad alguna en relación con cualesquiera fallos en la información o las consecuencias que pudieran derivarse de los mismos. Masterfix Products bv no asumirá responsabilidad alguna por daños derivados de actividades efectuadas por terceros.

Las denominaciones provisionales, denominaciones comerciales, marcas comerciales registradas, etc. usadas por Emhart Technologies B.V. no deberán considerarse libres en virtud de la legislación relativa a protección de marcas comerciales.

Contenido

1	General.....	17
2	Componentes principales.....	17
3	Seguridad.....	18
4	Funcionamiento.....	18
5	Mantenimiento.....	19
6.	Datos técnicos.....	19
7	Garantía.....	19
8.	Resolución de problemas.....	20
9.	Declaración de conformidad CE.....	20
10	Usorápido.....	31

1. General

1.1 Este manual

Este manual describe el uso diario de las herramientas. Léalo atentamente. Todos los usuarios deben tener conocimiento de los contenidos de este manual. Siga estrictamente las instrucciones del manual. Efectúe siempre las actividades en el orden correcto. Guarde este manual en un lugar establecido. Si pierde este manual, puede descargarlo de www.masterfix.com.

1.2 Figuras del manual

En el presente manual se usan las siguientes figuras y símbolos:



CUIDADO
Procedimientos que requieren especial atención



Lea el manual



Use gafas protectoras de seguridad



Use protector auditivo



Use guantes de protección

1.3 Eliminación y medioambiente



Las herramientas desechadas deberán eliminarse de acuerdo con las normas locales.

2. Componentes principales

2.1 Componentes

A	Mandril	K	Válvula de aguja (para establecer intervalo de retroceso)
B	Boquilla	L	Manómetro
C	Portaboquillas	M	Indicador del nivel del aceite
D	Manguito de protección	N	Manguera de aire comprimido
E	Soporte	O	Conexión de aire
F	Botón de liberación	P	Juego mandril/boquilla
G	Gatillo	X	Indicación del tipo
H	Conexión herramienta - aire	Y	Número de serie
I	Válvula de descarga de presión		
J	Botón giratorio de ajuste de presión		

2.2 Mandriles/Boquillas

La caja suministrada con la remachadora XGrip N08 QI contiene mandriles y boquillas M4 - M8. La caja suministrada con la remachadora XGrip N10 QI contiene mandriles y boquillas M5 - M10

Otros mandriles y boquillas se pueden comprar por separado.

3. Seguridad

3.1 Instrucciones de seguridad



Lea el manual



Use gafas protectoras de seguridad. Esto vale también para las personas que se encuentren cerca del lugar.



Use protector auditivo cuando el nivel de ruido exceda los 85 dB(A).



Use guantes de protección

- Mantenga los dedos alejados del frente cuando conecte el aire comprimido.
- Nunca dirija la herramienta hacia ninguna persona.

3.2 Entorno de trabajo



- Ajuste una presión de aire constante de 5 - 7 bares (máximo 7 bares).

- Mantenga limpio y ordenado el entorno de trabajo.
- Use aire seco, filtrado y lubricado con aceite antioxidante.
- Si no dispone de este, coloque 0.1 ml (aproximadamente 5 gotas) de aceite lubricante antioxidante en la conexión de aire de la herramienta tres veces por día de funcionamiento.
- Trabaje en entornos libres de heladas.
- La conexión a las herramientas es G $\frac{1}{4}$ ". No se incluye niple de conexión, por lo tanto deberá dotarse de uno apropiado.

3.3 Herramientas



Nunca use las herramientas si falta la boquilla (A).

- Compruebe que las herramientas no presenten daños antes de conectar la presión del aire.
- Mantenga las herramientas en óptimas condiciones.
- Interrumpa el suministro de aire cuando no use la herramienta.
- Asegúrese de que la manguera de conexión (M) no esté bajo presión al desconectarla.
- No altere las herramientas de ningún modo.
- Utilice el dispositivo únicamente para las finalidades apropiadas.

4. Funcionamiento

4.1 Colocación del mandril/adaptador correcto (véase la Fig. 2)

4.2 Colocación de la tuerca/tornillo remachable correcto (véase la Fig. 3)

4.3 Ajuste de la presión (véase la Fig. 1)

- La presión puede ajustarse usando el tornillo de ajuste (J) que se encuentra en la parte inferior de la herramienta. La herramienta sale ajustada de fábrica a la presión mínima.
- Gire el tornillo de ajuste (J) en sentido horario para aumentar la presión. Gire el tornillo de ajuste (J) en sentido antihorario para disminuir la presión. Al reducir la presión, apriete siempre el gatillo (G) para dejar salir la presión.
- La presión establecida puede leerse en el indicador de presión (L).

Para ajustar la presión de la tuerca/tornillo:

- Primero ajuste la presión al mínimo y después vaya aumentándola lentamente,
- coloque una tuerca/tornillo en el mandril/adaptador (A)
- apriete el gatillo(G) y aumente la presión girando el tornillo de ajuste (J) en sentido horario hasta que la tuerca/tornillo se deforme.

Si surge algún problema al ajustar la presión, desconecte la herramienta del suministro de aire comprimido para interrumpir la presión de la herramienta.

5. Mantenimiento



Use gafas protectoras de seguridad



Use protector auditivo



Use guantes de protección

5.1 Mantenimiento ordinario



Apague y desconecte el suministro de aire.

- Compruebe el nivel de aceite. Si la carrera es demasiado breve para fijar correctamente la tuerca o tornillo remachable, puede deberse a falta de aceite.
- Desmonte la boquilla (véase la Fig. 2.1) y límpiela mediante soplado de aire y con un paño suave.
- Desmonte el mandril (véase la Fig. 2.4) y límpielo mediante soplado de aire y con un paño suave.
- Limpie el manguito frontal mediante soplado de aire y un paño suave.
- Lubrique el mandril antes de volver a armar.

5.2 Mantenimiento extraordinario

Cada 100.000 ciclos debe desmontarse completamente la herramienta y deben sustituirse todas las juntas y las piezas desgastadas. Esta operación deberá ser efectuada únicamente por un técnico especializado o centro de asistencia técnica autorizado.

6. Datos técnicos

Modelo		XGrip N08QI	XGrip N10QI
Peso	kg	2,3	2,5
longitud	mm	313	313
altura	mm	276	276
Carrera	mm	9 máx.	9 máx.
Fuerza de tracción	N	21000	29800
Rango de tuerca remachable	Diám. nom.	M3-M8	M4-M10

7. Garantía

Esta remachadora de tuercas remachables posee una garantía de 12 meses de duración a partir de la fecha de entrega (demostrable mediante factura o albarrán). Los daños causados por el desgaste normal, sobrecarga o manejo inapropiado se excluyen de la garantía. Los daños causados por fallos de material o fabricación estarán cubiertos por la garantía y las piezas serán reparadas o sustituidas gratuitamente. Las reclamaciones serán aceptadas únicamente si se envía la remachadora de tuercas remachables completa (sin desmontar) al distribuidor.

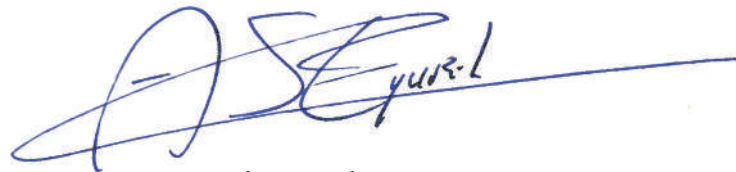
8. Resolución de problemas

Problema	Causa	Acción correctiva
La herramienta no funciona	La herramienta no está conectada a la conexión de aire	Conectar la herramienta a la red de aire
	La válvula de cierre del suministro de aire aún está cerrada	Abra la válvula de cierre del suministro de aire
	No hay suficiente presión de aire	Use la presión de aire correcta de 5-7 bares
El aire sale por la válvula de seguridad	La presión del aire es demasiado alta	Use la presión de aire correcta de 5-7 bares
El gatillo no funciona	No hay suficiente presión de aire	Use la presión de aire correcta de 5-7 bares
No se puede colocar la tuerca remachable ciega en el mandril	Se ha instalado un juego mandril/boquilla incorrecto	Instalar el juego mandril/boquilla correcto
La tuerca remachable ciega no está correctamente fijada	La carrera no está correctamente ajustada	Ajuste correctamente la carrera
	No hay suficiente presión de aire	Use la presión de aire correcta
	Se ha excedido la capacidad de la herramienta	Use la herramienta correcta
La herramienta no se libera totalmente de la tuerca remachable fijada después de soltar el gatillo	La tuerca remachable no se ha fijado correctamente	Pulse el botón de liberación
La herramienta no funciona continuamente en modo correcto	Se requiere asistencia técnica	Póngase en contacto con un centro de asistencia técnica

9. Declaración de conformidad CE

Por la presente declaramos bajo nuestra exclusiva responsabilidad que estos productos satisfacen las siguientes normas y directivas:

- 2006/42/EC
- EN 792-1



D. Andor Gyurik
 Consejero delegado
 Emhart Technologies B.V.
 Born, The Netherlands: 21-01-2013

© 2013 Emhart Technologies B.V.

Alle rechten voorbehouden.

De verstrekte informatie mag geenszins worden verveelvoudigd en/of openbaar gemaakt op welke wijze en met welke middelen dan ook (elektronisch of mechanisch), zonder voorafgaande uitdrukkelijke en schriftelijke toestemming van Emhart Technologies B.V. De verstrekte informatie is gebaseerd op de gegevens die bekend waren op het moment van het verschijnen van het product. Emhart Technologies B.V. voert een beleid van continue productverbetering, wijzigingen zijn derhalve voorbehouden.

De verstrekte informatie is geldig voor het product zoals dit door Masterfix Products bv is geleverd. Emhart Technologies B.V. kan derhalve niet aansprakelijk worden gesteld voor eventuele schade voortvloeiend uit afwijkingen van de oorspronkelijke specificaties van het product.

De beschikbare informatie is met alle mogelijke zorg samengesteld. Emhart Technologies B.V. kan niet aansprakelijk worden gesteld voor eventuele fouten in de informatie of voor de gevolgen daarvan. Masterfix Products bv kan niet aansprakelijk gesteld worden voor schade voortvloeiend uit werkzaamheden die door derden zijn uitgevoerd.

De door Emhart Technologies B.V. gebruikte gebruiksnamen, handelsnamen, geregistreerde handelsmerken, etc. mogen krachtens de wetgeving inzake de bescherming van handelsmerken niet als vrij worden beschouwd.

Inhoud

1	Algemeen.....	22
2	Hoofdcomponenten.....	22
3	Veiligheid.....	23
4	Gebruik.....	23
5	Onderhoud.....	24
6.	Technischegegevens.....	24
7	Garantie.....	24
8.	Probleemoplossing.....	25
9.	CEconformiteitsverklaring.....	25
10	Snelgebruik.....	31

1. Algemeen

1.1 Deze handleiding

Deze handleiding beschrijft het dagelijks gebruik van het gereedschap. Lees deze handleiding zorgvuldig door. Elke gebruiker moet van de inhoud van deze handleiding op de hoogte zijn. Volg de aanwijzingen in deze handleiding nauwkeurig op. Verricht de handelingen altijd in de juiste volgorde. Bewaar deze handleiding op een vaste plaats. Mocht de handleiding zoek raken, kunt u deze downloaden via www.masterfix.com.

1.2 Pictogrammen in deze handleiding

In deze handleiding zijn de volgende pictogrammen en symbolen gebruikt:



LET OP!

Procedures die extra aandacht vragen



Lees de handleiding



Gebruik veiligheidsbril



Gebruik gehoorbescherming



Gebruik veiligheidshandschoenen

1.3 Afdanken en het milieu



Afgedankt gereedschap moet volgens de lokaal geldende voorschriften worden afgevoerd.

2. Hoofdcomponenten

2.1 Componenten

A	Draadstift	K	Naaldventiel (om de terugslagtijd in te stellen)
B	Aambeeld	L	Manometer
C	Neusstukhouder	M	Oliepeil indicator
D	Beschermhuls	N	Luchtdrukslang
E	Ophangbeugel	O	Luchtaansluiting
F	Ontgrendelingsknop	P	Draadstift/Aambeeld set
G	Bedieningsschakelaar	X	Type indicatie
H	Luchtaansluiting	Y	Serienummer
I	Overdruk-/beveiligingsventiel		
J	Luchtdruk instelschroef		

2.2 Draadstiften/Aambeelden

De geleverde doos met de XGrip N08 QI bevat draadstiften en aambeelden M4 - M8.
De geleverde doos met de XGrip N10 QI bevat draadstiften en aambeelden M5 - M10.

Andere draadstiften en aambeelden zijn apart verkrijgbaar.

3. Veiligheid

3.1 Veiligheidsinstructies



Lees de handleiding



Gebruik een veiligheidsbril. Dit is ook van toepassing op personen in de nabije omgeving.



Gebruik gehoorbescherming wanneer het geluidsniveau 85 dB(A) overschrijd.



Gebruik veiligheidshandschoenen.

- Houdt uw vingers weg van de voorkant tijdens het aansluiten van de luchtdruk.
- Richt het gereedschap nooit op personen.

3.2 Werkomgeving



- Stel een constante luchtdruk in van 5 - 7 bar (maximaal 7 bar).

- Houd de werkomgeving schoon en netjes.
- Gebruik droge, gefilterde en met anticorrosie-olie gesmeerde lucht.
- Indien niet beschikbaar, deponeer drie maal per werkdag 0,1 ml (ongeveer 5 druppels) anticorrosie-olie in de luchtaansluiting van het gereedschap.
- Werk in een vorstvrije omgeving.
- De aansluiting op het gereedschap is G $\frac{1}{4}$ ". Een aansluitnippel is niet bijgevoegd. Zorg zelf voor een passende oplossing.

3.3 Gereedschappen

Gebruik het gereedschap niet

- als het aambeeld (A) ontbreekt;



controleer het gereedschap op schade voordat u het aansluit op de luchtdruk.

- Houd het gereedschap in optimale toestand.
- Schakel de luchttoevoer uit als het gereedschap niet wordt gebruikt.
- Zorg ervoor dat de flexibele slang (N) niet onder druk staat tijdens het ontkoppelen.
- Maak nooit wijzigingen aan het gereedschap.
- Gebruik het gereedschap alleen voor geschikte doeleinden

4. Gebruik

4.1 De juiste draadstift/adapter monteren (zie Afb. 2)

4.2 De klinkmoer/bout plaatsen (zie Afb. 3)

4.3 De luchtdruk instellen (zie Afb. 1)

- De luchtdruk kan worden ingesteld met de stelschroef (J) aan de onderkant van het gereedschap. Het gereedschap staat op de laagste stand ingesteld wanneer deze de fabriek verlaat.
- Draai de stelschroef (J) met de klok mee om de druk te verhogen. Draai de stelschroef (J) tegen de klok in om de druk te verlagen. Bedien tijdens het verlagen van de druk altijd de Bedieningsschakelaar (G) om de druk uit te laten vloeien.
- De ingestelde druk kan worden afgelezen op de Manometer (L).

Tijdens het instellen van de druk op de moer/bout:

- stel eerst de minimale druk in en verhoog de druk daarna langzaam;
- plaats een moer/bout op de draadstift/adapter (A)
- bedien de Schakelaar (G) en verhoog de druk door de stelschroef (J) met de klok mee te draaien, tot de moer/bout vervormt.

Wanneer er zich problemen voordoen tijdens het instellen van de druk, ontkoppel dan het gereedschap van de luchttoevoer om het gereedschap van de druk te ontkoppelen.

5. Onderhoud



Gebruik veiligheidsbril



Gebruik gehoorbescherming



Gebruik veiligheidshandschoenen

5.1 Regelmatig onderhoud



Schakel het gereedschap uit en ontkoppel de luchttoevoer.

- Controleer het oliepeil. Er kan te weinig olie aanwezig zijn als de slag te klein is voor normale plaatsing van de klinkmoer of klinkbout.
- Demonteer het aambeeld (zie Afb. 2.1). en reinig het met een luchtpistool en zachte doek.
- Demonteer de draadstift (zie Afb. 2.4). en reinig het met een luchtpistool en zachte doek.
- Reinig de Beschermhuls met een luchtpistool en zachte doek.
- Smeer de draadstift na het hermonteren.

5.2 Groot onderhoud

Iedere 100.000 slagen moet het gereedschap volledig worden gedemonteerd en moeten alle sluitingen en versleten onderdelen worden vervangen. Dit mag alleen worden gedaan door een opgeleide monteur of geregistreerd servicecentrum.

6. Technische gegevens

Model		XGrip N08QI	XGrip N10QI
Gewicht	kg	2,3	2,5
lengte	mm	313	313
Hoogte	mm	276	276
Slag	mm	9 max	9 max
Trekkracht	N	21000	29800
Klinkmoer afmetingen	nom. dia.	M3-M8	M4-M10

7. Garantie

Dit klinkmoer gereedschap heeft een garantie periode van 12 maanden vanaf de afleveringsdatum (aangetoond door factuur of afleveringsbewijs). Schade veroorzaakt door normale slijtage, overbelasting of verkeerd gebruik vallen niet onder de garantievoorwaarden. Schade veroorzaakt door materiële of fabrieksfouten worden gedekt door deze garantievoorwaarden en worden zonder kosten gerepareerd of vervangen. Er kan alleen aanspraak worden gemaakt op de garantie als het volledige gereedschap (niet gedemonteerd) aan de distributeur wordt geleverd.

8. Probleemoplossing

Probleem	Oorzaak	Hoe te verhelpen
Het gereedschap werkt niet	Het gereedschap is niet aangesloten op de luchttoevoer	Sluit het gereedschap aan op de luchttoevoer verbinding
	Het luchttoevoerventiel is nog gesloten	Open het luchttoevoerventiel
	Er is onvoldoende luchtdruk	Gebruik de juiste luchtdruk 5-7 bar
Er komt lucht uit het veiligheidsventiel	De luchtdruk is te hoog	Gebruik de juiste luchtdruk 5-7 bar
De Bedieningsschakelaar werkt niet	Er is onvoldoende luchtdruk	Gebruik de juiste luchtdruk 5-7 bar
De blindklinkmoer kan niet op de draadstift worden geplaatst	De verkeerde draadstift/aambeeld is gemonteerd	Monteer de juiste draadstift/aambeeld
De blindklinkmoer is niet juist geplaatst	De slag is niet juist ingesteld	Stel de juiste slag in
	Er is onvoldoende luchtdruk	Gebruik de juiste luchtdruk
	De capaciteit van het gereedschap is overschreden	Gebruik het juiste gereedschap
Het gereedschap laat niet volledig los van de Blindklinkmoer nadat de Bedieningsschakelaar wordt losgelaten	De blindklinkmoer is niet juist geplaatst	Druk op de ontgrendelingsknop
Het gereedschap werkt consequent niet goed	Vereist onderhoud	Raadpleeg een servicecentrum

9. CE conformiteitsverklaring

Hierbij verklaren wij onder onze eigen verantwoordelijkheid dat deze producten voldoen aan de volgende standaarden en richtlijnen:

- 2006/42/EC
- NEN-EN 792-1

Mr. Andor Gyurik
 Managing Director
 Emhart Technologies B.V.
 Born, The Netherlands: 21-01-2013

© 2013 Emhart Technologies B.V.

Wszelkie prawa zastrzeżone.

Informacji zawartych w tym dokumencie nie wolno reprodukować lub/ani publikować w żaden sposób i w jakiegokolwiek formie (elektronicznie lub mechanicznie) bez uprzedniej wyraźnej pisemnej zgody Emhart Technologies B.V. Informacje zawarte w tym dokumencie opierają się o dane znane w chwili wprowadzania produktu na rynek. Emhart Technologies B.V. stosuje politykę ciągłego doskonalenia produktów, dlatego produkty mogą podlegać zmianie.

Informacje przedstawione w niniejszym dokumencie dotyczą produktu dostarczonego przez Masterfix Products bv. Z tej przyczyny firma Emhart Technologies B.V. nie ponosi odpowiedzialności za żadne szkody wynikające z modyfikacji oryginalnych danych technicznych produktu.

Dołożono wszelkich starań, aby informacje zawarte w niniejszym dokumencie były odpowiednie. Mimo tego, Emhart Technologies B.V. nie ponosi odpowiedzialności za żadne błędy dotyczące treści ani ich konsekwencje. Masterfix Products bv nie ponosi odpowiedzialności za szkody spowodowane działaniem osób trzecich.

Nazwy robocze, nazwy handlowe, zarejestrowane znaki towarowe itp. stosowane przez Emhart Technologies B.V. stanowią własność odpowiednich podmiotów zgodnie z przepisami ochrony znaków towarowych.

Spis treści

1	Informacje ogólne.....	27
2	Główne części.....	27
3	Bezpieczeństwo.....	28
4	Obsługa.....	28
5	Konserwacja.....	29
6.	Dane techniczne.....	29
7	Gwarancja.....	29
8.	Rozwiązywanie problemów	30
9.	Deklaracja zgodności CE.....	30
10	Skrócona instrukcja obsługi.....	31

1. Informacje ogólne

1.1 Niniejsza instrukcja

Niniejsza instrukcja opisuje codzienne użytkowanie narzędzi. Należy uważnie przeczytać niniejszą instrukcję. Z treścią niniejszej instrukcji muszą zapoznać się wszyscy użytkownicy. Należy uważnie przestrzegać treści zaleceń instrukcji. Należy zawsze wykonywać czynności w odpowiedniej kolejności. Instrukcję należy przechowywać w jednym miejscu. Jeśli dojdzie do zagubienia instrukcji, można ją pobrać ze strony internetowej www.masterfix.com.

1.2 Symbole stosowane w instrukcji

W niniejszej instrukcji stosowane są następujące ikony i symbole:



UWAGA!

Procedury wymagające szczególnej uwagi



Przeczytać instrukcję



Stosować okulary ochronne



Stosować ochronniki słuchu



Stosować rękawice ochronne

1.3 Utylizacja i ochrona środowiska



Po zakończeniu użytkowania narzędzia należy oddać je do utylizacji zgodnie z przepisami krajowymi.

2. Główne części

2.1 Części

A	Trzpień	K	Zawór iglicowy (regulujący czas powrotu trzpienia)
B	Oprawa	L	Manometr
C	Głowica	M	Wskaźnik poziomu oleju
D	Tuleja ochronna	N	Wąż sprężonego powietrza
E	Uchwyt	O	Złącze powietrza
F	Przycisk zwalniający	P	Zespół trzpienia/oprawy
G	Spust	X	Oznaczenie typu
H	Narzędzie - podłączenie powietrza	Y	Numer seryjny
I	Zawór bezpieczeństwa		
J	Pokrętło regulacji ciśnienia		

2.2 Trzpienie/oprawy

Zestaw XGrip N08 QI zawiera trzpienie i oprawy z nakrętkami kontruującymi w rozmiarach M4 - M8. Zestaw XGrip N08 QI zawiera trzpienie i oprawy z nakrętkami kontruującymi w rozmiarach M5 - M10.

Inne trzpienie i oprawy są dostępne osobno.

3. Bezpieczeństwo

3.1 Instrukcje dotyczące bezpieczeństwa



Przeczytać instrukcję



Stosować okulary ochronne. Dotyczy to także osób znajdujących się w pobliżu urządzenia.



Należy stosować środki ochrony słuchu, jeśli poziom hałasu przekracza 85 db (A).



Stosować rękawice ochronne.

- Należy trzymać palce z dala od przedniej części narzędzia podczas podłączania sprężonego powietrza.
- Nigdy nie kierować narzędzia na osoby.

3.2 Środowisko pracy



- Należy ustawić stałe ciśnienie powietrza na zakres 5 - 7 barów (maksymalnie 7 barów).

- Należy utrzymywać miejsce pracy w czystości i porządku.
- Należy używać suchego, filtrowanego powietrza zawierającego smar zapobiegający korozji.
- Jeśli smarowanie powietrza jest niemożliwe, należy wlewać 0,1 ml (około 5 kropli) środka smarnego zapobiegającego korozji w złącze powietrzne narzędzia trzy razy każdego dnia roboczego.
- Należy pracować w miejscach o temperaturze powyżej zera.
- Złącze narzędzia to G $\frac{1}{4}$ ". Złączka wkrętna nie została dołączona do zestawu. Należy zastosować własne odpowiednie rozwiązanie.

3.3 Narzędzia



Nigdy nie używać narzędzi

- bez trzpienia (A);

- Przed podłączeniem ciśnienia powietrza należy sprawdzić narzędzia pod kątem uszkodzeń.
- Narzędzia należy utrzymywać w optymalnym stanie.
- Kiedy narzędzia nie są używane, należy wyłączać dopływ powietrza.
- Należy dopilnować, aby wąż giętki (M) nie znajdował się pod ciśnieniem podczas odłączania.
- Nie wolno modyfikować narzędzi w żaden sposób.
- Urządzenia należy używać wyłącznie zgodnie z przeznaczeniem.

4. Obsługa

4.1 Mocowanie odpowiedniego trzpienia/tulei (patrz Rys. 2)

4.2 Umieszczanie nitonakrętki/nitokołka (patrz Rys. 3)

4.3 Ustawianie ciśnienia (siły zaciągania) (patrz Rys. 1)

- Ciśnienie (siłę zaciągania) reguluje się pokrętkiem (J) na spodzie narzędzia. Narzędzie jest fabrycznie ustawione na minimalne ciśnienie.
- Aby zwiększyć ciśnienie (siłę zaciągania), należy przekręcić pokrętko (J) zgodnie ze wskazówkami zegara. Aby zmniejszyć ciśnienie (siłę zaciągania), należy przekręcić pokrętko (J) przeciwnie do wskazówek zegara. Zmniejszając ciśnienie zawsze należy naciskać spust (G), aby zwolnić ciśnienie.
- Ustawione ciśnienie można odczytać na wskaźniku ciśnienia (L).

Podczas regulacji ciśnienia (siły zaciągania) nitonakrętki/nitokołka:

- najpierw należy ustawić minimalne ciśnienie, a następnie powoli je zwiększać;
- należy umieścić nitonakrętkę/nitokołek na trzpieniu/tulei (A)
- należy nacisnąć spust (G) i zwiększyć ciśnienie, przekręcając pokrętko (J) zgodnie ze wskazówkami zegara, aż do odkształcenia nitonakrętki/nitokołka.

Jeśli podczas regulacji ciśnienia pojawi się problem, należy odłączyć narzędzie od sprężonego powietrza, aby zwolnić ciśnienie z narzędzia.

5. Konserwacja



Stosować okulary ochronne



Stosować ochronniki słuchu



Stosować rękawice ochronne

5.1 Regularna konserwacja



Należy wyłączyć i odłączyć sprężone powietrze.

- Sprawdzić poziom oleju. Poziom oleju może być za niski, jeśli za krótki skok uniemożliwia poprawną instalację nitonakrętki lub nitokołka.
- Zdemontować oprawę (patrz Rys. 2.1), a następnie wyczyścić ją sprężonym powietrzem i miękką ściereczką.
- Zdemontować trzpień (patrz Rys. 2.4), a następnie wyczyścić go sprężonym powietrzem i miękką ściereczką.
- Oczyszczyć przednią tuleję sprężonym powietrzem i miękką ściereczką.
- Zamontować trzpień na miejsce i nasmarować go.

5.2 Przeglądy

Co 100 000 cykli narzędzie należy całkowicie rozmontować i wymienić wszystkie uszczelki oraz zużyte części. Taki przegląd musi zostać przeprowadzony przez odpowiednio wyszkolonego inżyniera lub pracownika autoryzowanego serwisu.

6. Dane techniczne

Model		XGrip N08QI	XGrip N10QI
Masa	kg	2,3	2,5
Długość	mm	313	313
Wysokość	mm	276	276
Skok	mm	9 maks.	9 maks.
Siła zaciągania	N	21000	29800
Zakres rozmiarów nitonakrętek	nominalna średnica	M3-M8	M4-M10

7. Gwarancja

Nitownica jest objęta 12-miesięczną gwarancją od dnia dostawy (za okazaniem faktury lub potwierdzenia dostawy). Uszkodzenia spowodowane zwykłym zużyciem, przeciążeniem narzędzia lub błędną obsługą nie są objęte gwarancją. Uszkodzenia spowodowane wadami materiałowymi lub wadami wykonania są objęte gwarancją i zostaną bezpłatnie naprawione lub przeprowadzona zostanie bezpłatna wymiana części. Roszczenie gwarancyjne będą przyjmowane tylko wtedy, gdy do dystrybutora zwrócona zostanie kompletna nitownica (nie rozebrana na części).