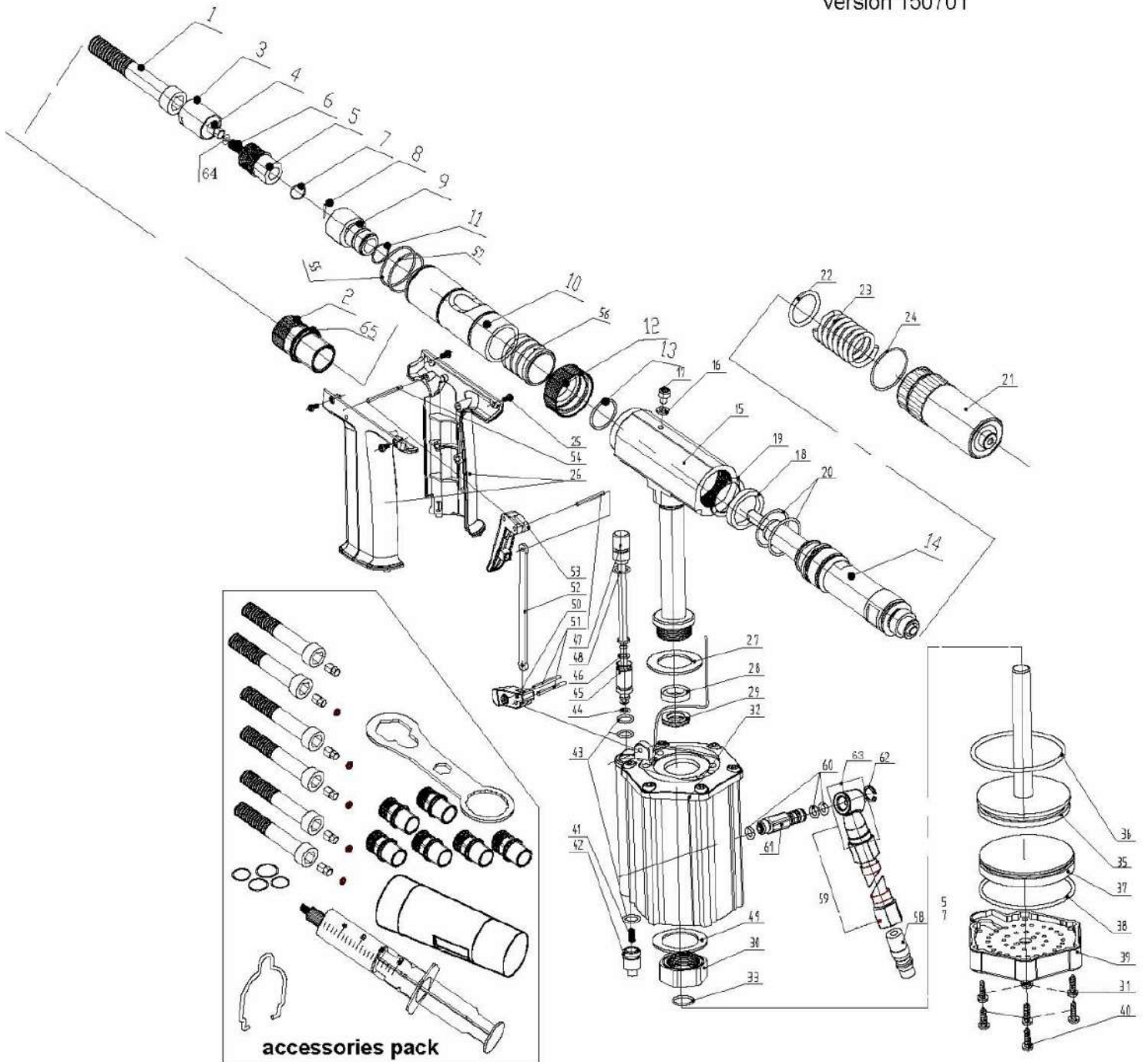


M2312X

version 150701



Notes: position 64, not applying for M10 and M12;

Запчасти

# п/п	Артикул	Описание	Кол-во, в инстр, шт
1	P03004-00	Шпиндель M12	1
2	P00377-00	Наконечник M12	1
3	P00481-00	Втулка соединитель	1
4	P00495-00	Передача M12	1
5	P00482-00	Пружина основная	1
6	P03003-00	Пружина	1
7	F60074-00	Кольцо	1
8	F00101-00	Шпилька	1
9	P00315-00	Втулка регулировочная	1
10	P00316-00	Наконечник основной	1
11	F00011-00	Кольцо	1
12	P00317-00	Кольцо рифленое	1
13	P00318-00	Кольцо стопор	1
14	A00100-00	Пневмодвигатель, в сборе	1
15	A00101-00	Корпус гидравлики, в сборе	1
16	F00002-00	Шайба	1
17	P00009-00	Винт	1
18	F00103-00	Кольцо U	1
19	P00319-00	Кольцо на вал	1
20	F00027-00	Кольцо	2
21	A00102-00	Кожух	1
22	F00104-00	Кольцо	1
23	P00323-00	Пружина возвратная	1
24	F00105-00	Кольцо	1
25	P00039-00	Винт	4
26	A00008-00	Рукоятка	1
27	P00017-00	Шайба гидравлики	1
28	F00134-00	Кольцо U	1
29	P03061-00	Шайба вала поршня	1
30	P03062-00	Контргайка поршня	1
31	P00021-00	Винт	12
32	A00108-00	Пневмокорпус	1
33	F00011-00	Кольцо	1
35	A00160-00	Поршень	1
36	F00023-00	Кольцо	1
37	P00054-00	Поршень основа	1
38	F00024-00	Кольцо	1

# п/п	Артикул	Описание	Кол-во, в инстр, шт
39	P00055-00	Кожух	1
40	P00029-00	Винт	1
41	P00371-00	Пружина	1
42	P00373-00	Клапан нижний	1
43	F00011-00	Кольцо	3
44	F00010-00	Кольцо	1
45	P00330-00	Клапан верхний	1
46	F00106-00	Кольцо	1
47	A00107-00	Шток пуска, в сборе	1
48	F00012-00	Кольцо	1
49	P00334-00	Шайба	1
50	P00057-00	Спуск	1
51	F00013-00	Штифт	3
52	P00035-00	Тяга соединительная	1
53	P00058-77	Курок	1
54	F00014-00	Штифт	1
55	P00336-00	Кольцо стопорное	1
56	P00337-00	Манжета	1
57	F00005-00	Кольцо	1
58	F00015-00	Переходник, выходной	1
59	A00117-00	Переходник подключения	1
60	F00016-00	Кольцо	3
61	P00164-00	Соединитель	1
62	F00048-00	Стопорное кольцо	1
63	P00150-00	Шарнир	-
64 *	P00488-00	M8 Переходник шайба	-
65	P00311-00	Контргайка	1

*- Эти позиции не используются для размеров M12 и M10 шайба не нужна, но для M3 – M8 шайба нужна.

№58 Переходник выходной, возможно F00147-00 переходник для EU версии

Комплектация инструмента

Артикул	Описание	Кол-во, в инстр, шт
б/н	Инструкция	1
M2312X	Инструмент	1
P00489-00	Переходник M10	1
P00492-00	Переходник M3	1
P00484-00	M3 Переходник шайба	1
P00490-00	Переходник M4	1
P00485-00	M4 Переходник шайба	1
P00491-00	Переходник M5	1
P00486-00	M5 Переходник шайба	1
P00493-00	Переходник M6	1
P00487-00	M6 Переходник шайба	1
P00494-00	Переходник M8	1
P00488-00	M8 Переходник шайба	1
P03005-00	Шпindel M10	1
P03010-00	Шпindel M3	1
P03009-00	Шпindel M4	1
P03008-00	Шпindel M5	1
P03007-00	Шпindel M6	1
P03006-00	Шпindel M8	1
P00378-00	Наконечник M10	1
P00310-00	Наконечник M3	1
P00309-00	Наконечник M4	1
P00308-00	Наконечник M5	1
P00307-00	Наконечник M6	1
P00306-00	Наконечник M8	1
F00010-00	Кольцо	1
F00106-00	Кольцо	1
F00012-00	Кольцо	1
F00011-00	Кольцо	3
P039051-00	Подвес	1
P03200-00	Ключ	1
A00009-00	Шприц	1
P00311-00	Контргайка	6
P00393-00	Кожух, регулятор	1

*- Эти позиции не используются для размеров M12 и M10 шайба не нужна, но для M3 – M8 шайба нужна.

№58 Переходник выходной, возможно F00147-00 переходник для EU версии