

Электрический заклёпочный инструмент MESSER TAC 500



Руководство по эксплуатации

Электрический заклепочник **MESSER TAC 500** - профессиональный инструмент для работы внутри и снаружи помещений, при работе на высоте. Предназначен для работы с заклепками из алюминия и меди диаметром 3,0-5,0 мм. и с заклепками диаметром 3,0-4,0 мм. из стали и нержавеющей стали.

Электрический заклепочник **MESSER TAC 500** оснащен мощным высококачественным мотором, двойным редуктором и зубчатой муфтой. Заклепочник предназначен для выполнения профессиональных работ в области машиностроения, производства электронного оборудования и инструментов, упаковки, кондиционеров, вентиляторов и другой бытовой техники.



УСТРОЙСТВО И КОМПЛЕКТАЦИЯ:

1	Корпус заклепочника	
2	Голова заклепочника	
3	Кнопка «пуск»	
4	Кнопка «питания»	
5	Прорезиненные накладки на рукояти	
6	Комплект зажимных губок	3 шт
7	Ключ комбинированный	
8	Крышка угольных щеток	
9	Комплект наконечников (3,2; 4,0; 4,8)	3 шт

ТЕХНИЧЕСКИЕ ХАРАКТЕРИСТИКИ:

Модель	TAC-500
Напряжение (В)	220
Мощность (Вт)	400
Тяговое усилие (кгс)	800
Ход поршня (мм)	22
Максимальный диаметр заклепки (мм)	5,0
Комплект наконечников (мм)	3,0/3,2 – 4,0 – 4,8/5,0
Мягкий кабель питания (м)	2,3
Размеры ДхВхШ (мм)	350x230x80
Вес (кг)	2,8

ВАЖНО: ВНИМАТЕЛЬНО ПРОЧИТАЙТЕ ЭТИ ИНСТРУКЦИИ. ОБРАТИТЕ ВНИМАНИЕ НА БЕЗОПАСНОСТЬ ОПЕРАТОРА!

ПРЕДУПРЕЖДЕНИЯ И ПРЕДОСТЕРЕЖЕНИЯ! ИСПОЛЬЗУЙТЕ ИЗДЕЛИЕ ПРАВИЛЬНО И С ОСТОРОЖНОСТЬЮ ТОЛЬКО ДЛЯ ЦЕЛЕЙ, ДЛЯ КОТОРОЙ ОНО ПРЕДНАЗНАЧЕНО! НЕЦЕЛЕВОЕ ИСПОЛЬЗОВАНИЕ МОЖЕТ ВЫЗВАТЬ ПОВРЕЖДЕНИЯ ИЗДЕЛИЯ ИЛИ ТРАВМУ ОПЕРАТОРА И ПРИВЕДЕТ К АННУЛИРОВАНИЮ ГАРАНТИИ.

ХРАНИТЕ ЭТИ ИНСТРУКЦИИ БЕЗОПАСНОСТИ ДЛЯ ИСПОЛЬЗОВАНИЯ В БУДУЩЕМ.

ТЕХНИКА БЕЗОПАСНОСТИ:

- Этот инструмент необходимо использовать только для установки вытяжных заклепок. Он не должен быть использован для других целей, например таких как молоток и т.д.
- Этот инструмент должен работать исключительно от номинального напряжения и частоты электрического тока;
- В процессе работы во избежание травм нельзя направлять головку инструмента на человека, животных, работающие механизмы и электрооборудование;
- При замене запасных частей, необходимо отключать инструмент из электрической сети;
- Запрещается работать инструментом при поврежденном кабеле или поврежденной электрической вилке;
- Не допускается работа в условиях повышенной влажности. Не допускается попадание влаги на инструмент, также недопустим контакт с водой специалиста использующего данный инструмент.
- Настоятельно рекомендуется в целях безопасности использования инструмента, всегда носить защитные очки, перчатки, защитную каску и другие необходимые средства защиты;
- Использовать только оригинальные запасные части для ремонта;
- Ремонтные работы должны производиться только квалифицированным персоналом, по всем вопросам обращайтесь к продавцу;
- При длительной работе температура и шум внутри редуктора будет неизбежно нарастать. Во избежание перегрева и с целью продления срока службы инструмента необходимо отключать заклепочник из сети через 30 минут работы, на 10-15 минут, либо использовать другой инструмент.;

НАЧАЛО РАБОТЫ:

Перед началом работы заклепочником, установите сменную насадку с отверстием требуемого диаметра (в соответствии с диаметром устанавливаемой вытяжной заклепки).

Установка

1) Включите кнопку питания (Рис. 1):



Рис.1

2) Установите заклепку в отверстие заготовки (скрепляемых материалов) (Рис. 2)

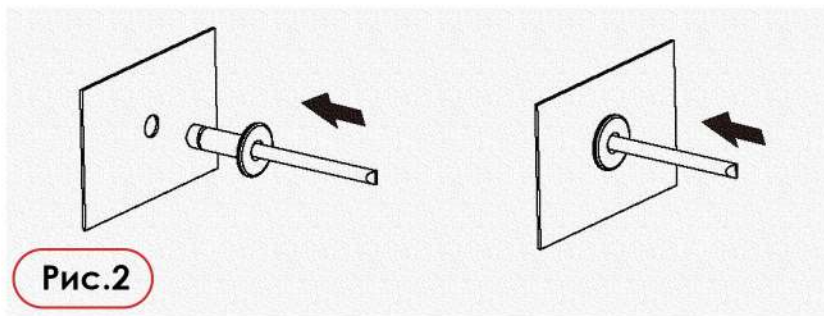
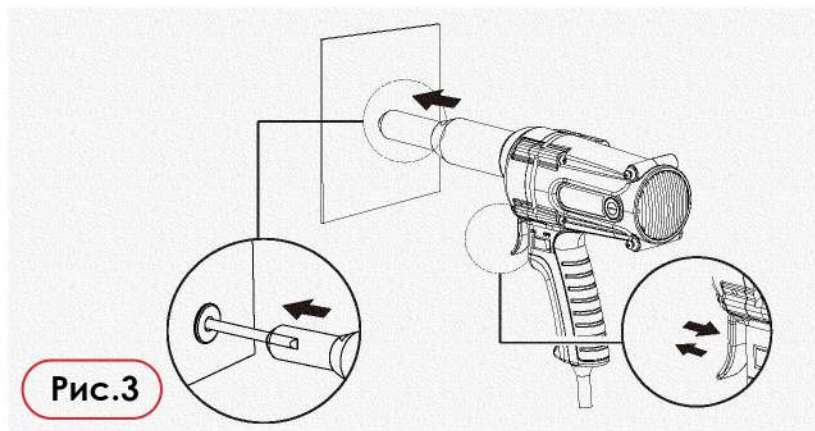
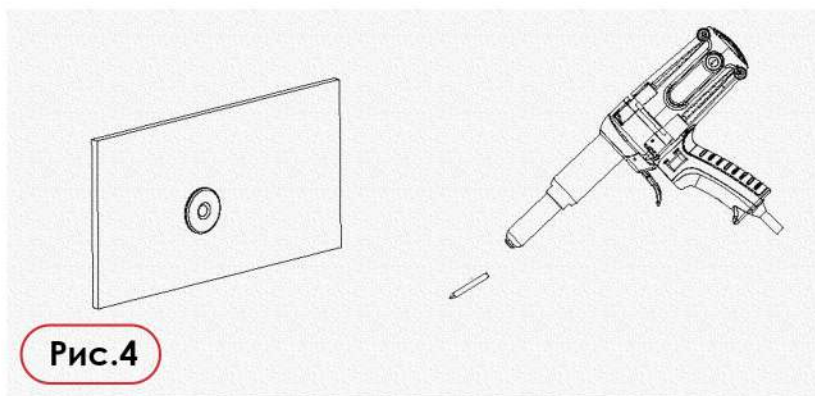


Рис.2

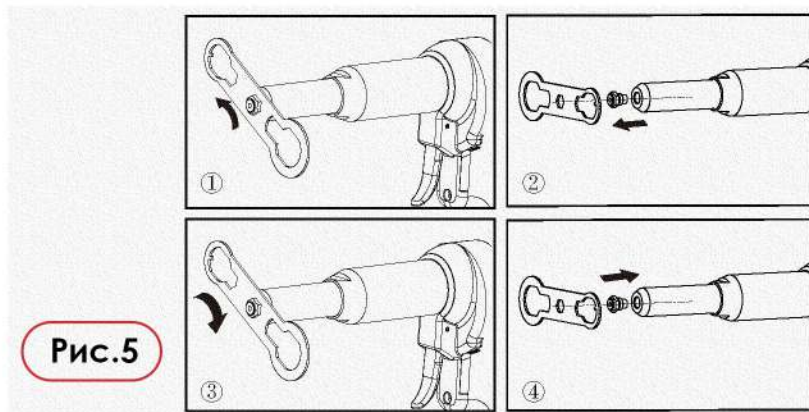
3) Вставьте стержень («хвост») заклепки в отверстие сменной насадки инструмента и нажмите на курок. Удерживайте его до характерного щелчка отрыва стержня от тела заклепки. (Рис. 3)



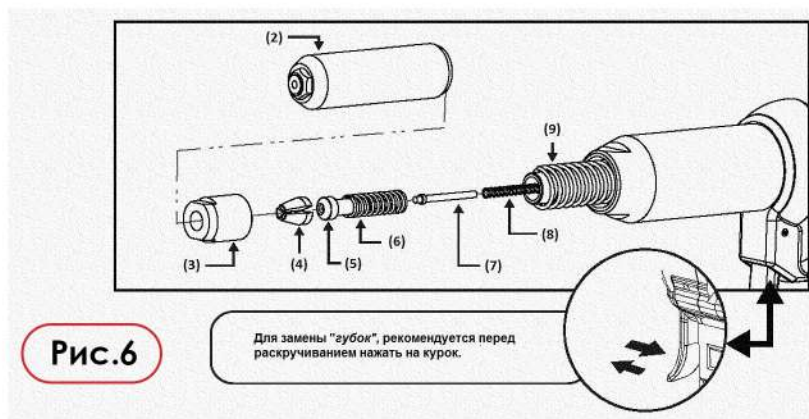
4) После установки заклепки, отведите инструмент в сторону, и стержень заклепки выпадет из головы инструмента. (Рис. 4)



Замена сменных насадок (Рис. 5)



Замена расходных частей (в том числе и зажимных губок) (Рис. 6)



Разборка инструмента производится в следующей последовательности:

- голова заклепочника(2)
- зажимная втулка(3)
- зажимные губки(4)
- толкатель(5)
- пружина средняя(6)
- толкатель стержней(7)
- пружина малая (8)
- пружина большая (9);

ВОЗМОЖНЫЕ НЕИСПРАВНОСТИ:

Неисправность	Возможные причины	Устранение неисправности
Двигатель заклепочника не работает.	<ol style="list-style-type: none"> 1. Короткое замыкание или кабель поврежден. 2. Кнопка вкл/выкл повреждена. 3. Изношены щетки. 	<ol style="list-style-type: none"> 1. Проверить электропитание. 2. Заменить кнопку вкл/выкл. 3. Заменить щетки.
Двигатель работает, но заклепки не тянет.	<ol style="list-style-type: none"> 1. Сердечник или губки привода изношены. 2. Изношены ось редуктора или толкатель. 	Обратитесь в сервисный центр.
Сильно греется корпус редуктора и корпус инструмента.	<ol style="list-style-type: none"> 1. В корпусе редуктора отсутствует смазка. 2. Механические части инструмента засорились, появилась выработка. 3. Инструмент долгое время работает без «отдыха». 4. Попадание влаги. 	<ol style="list-style-type: none"> 1. Очистить и смазать шестерню. 2. Проверьте шестерни, очистите их. 3. Отключите инструмент и дайте ему «отдохнуть», пока он не остынет. 4. Выключите инструмент и дождитесь высыхания.
Замечены искры в инструменте.	<ol style="list-style-type: none"> 1. Короткое замыкание в якоре двигателя. 2. Щетки стерлись. 	<ol style="list-style-type: none"> 1. Ремонт или замена якоря в сервисе. 2. Замена щеток.
Стержень заклепки не вставляется в насадку инструмента.	<ol style="list-style-type: none"> 1. Выбранная насадка не соответствует диаметру заклепки. 2. Застрял стержень от предыдущей заклепки. 	<ol style="list-style-type: none"> 1. Выбрать правильную насадку. 2. Удалить застрявший стержень, разобрав носовую часть инструмента.
Губки скользят по стержню заклепки.	<ol style="list-style-type: none"> 1. Губки стерты. 2. Наличие металлической стружки между губками. 	<ol style="list-style-type: none"> 1. Заменить губки. 2. Очистить губки.