



ABSOLUT

Электрический заклёпочник
для установки вытяжных заклёпок

ABSOLUT SK1005



РУКОВОДСТВО ПОЛЬЗОВАТЕЛЯ



Описание товара

Электрический заклепочник «Absolut» оснащен мощным высококачественным мотором, двойным редуктором и зубчатой муфтой и предназначен для профессиональных работ в области машиностроения, производства электронного оборудования и инструментов, упаковки, кондиционеров, вентиляторов, отделочных работ и проч.

Технические характеристики

Диаметр заклепок:	алюминиевые и стальные заклепки 3,2- 5,0 заклепки из нержавеющей стали 3,2- 4,0
Напряжение / частота:	220-240В, 50/60Гц
Номинальная мощность:	400Вт
Сила вытягивания:	7000Н
Рабочий шаг:	23мм
Масса:	2,2кг / 2,4кг
Габариты:	330*180*70мм

Предупреждение

1. Наш электрический заклепочник имеет двойную изоляцию. При повреждении вилки или кабеля необходимо немедленно прекратить работу и использовать инструмент только после ремонта в соответствии со всеми правилами безопасности.
2. Все ремонтные работы должны производиться только специально обученным профессионалом.
3. В процессе работы необходимо удерживать головку заклепки и инструмент в горизонтальном положении для прочной установки заклепок.
4. Необходимо полностью смазать болт коробки передач / подшипники / зубцы муфты. При этом необходимо постоянно менять и добавлять смазку.
5. При длительной работе температура и шум внутри коробки передач будут неизбежно нарастать. Во избежание перегрева и с целью продления срока службы инструмента необходимо отключать заклепочник от сети через 30 минут работы на 10-15 минут, либо использовать другой инструмент.
6. Хранить и перевозить инструмент необходимо в чистом виде, не допуская попадания воды во избежание образования ржавчины и порчи инструмента.

ИНСТРУКЦИЯ ПО ЭКСПЛУАТАЦИИ

1. Перед началом работы

Перед началом работы проверьте, надежно ли затянуты все винты на поверхности инструмента, а также оставьте инструмент поработать вхолостую без нагрузки, чтобы проверить работу выдвижного стержня. Установите в инструмент головки для заклепок нужного размера.

2. Подготовка к работе

Для начала работы включите выключатель электропитания (№6) в положение "ON" и вставьте заклепку в сменный носик (№2). Вставьте вторую часть заклепки (штырь заклепки). Убедитесь, что она плотно прилегает в вертикальном положении к корпусу инструмента. Нажмите на спусковой курок №1 для начала работы. По окончании работы штырь заклепки автоматически выйдет из головки.

Внимание!

** В процессе работы во избежание травм нельзя направлять головку инструмента на человека, животных, работающие механизмы и электрооборудование с компонентами .*

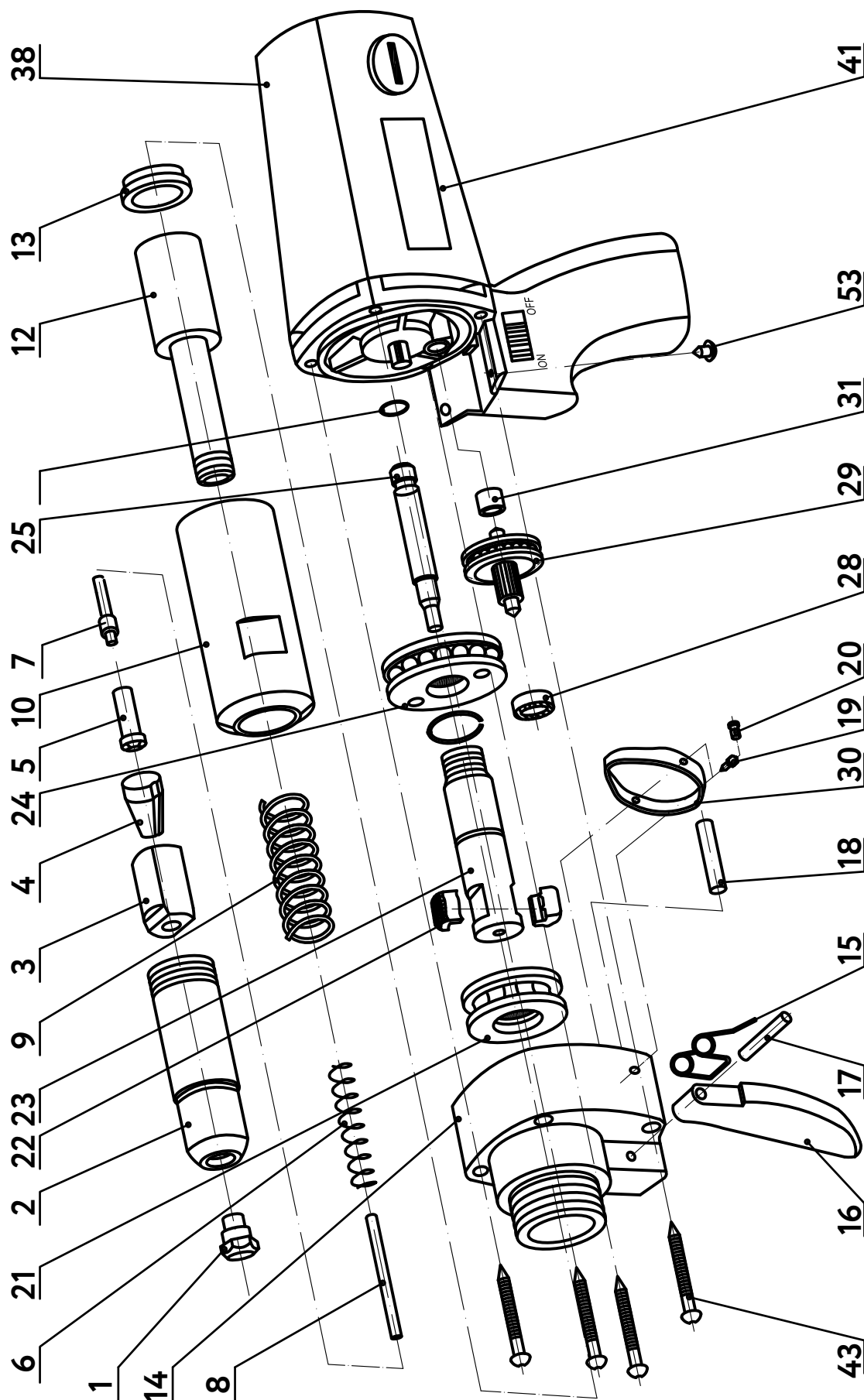
ЗАМЕНА ЗАПЧАСТЕЙ

(№18 – Губки; №19, 23 – Толкатель; №20,21,22 – пружины)

1. Ослабьте наружную муфту, повернув ее против часовой стрелки, и снимите ее.
2. Открутите накопитель против часовой стрелки и снимите его.
3. Замените запчасти и установите муфту и накопитель, закрутив их в направлении по часовой стрелке.

ПОИСК И УСТРАНЕНИЕ НЕПОЛАДОК

ПРОБЛЕМА	ПРИЧИНА	УСТРАНЕНИЕ
Не работает привод	Отсутствие напряжения Не подключен шнур Поврежден или изношен выключатель Изношена угольная щетка	Проверьте напряжение Проверьте шнур Замените выключатель Замените угольную щетку
Мотор работает, но заклепочник не вытягивает заклепки	Плохо установлены выдвижной стержень или губки Сломаны основная ось или стержень	Замените стержень губки Замените основную ось или выдвижной стержень
Перегревается коробка передач или пластиковый корпус инструмента	Недостаточная смазка или загрязнение зубчатой передачи Плохо установлены вращающиеся части Влажная арматура	Прочистите зубчатую передачу и замените смазку Проверьте подшипники и муфты Проверьте или замените ротор.
Искра на месте примыкания щеток	Изношена арматура Трение угольной щетки ротора	Замените или отремонтируйте Замените, отремонтируйте или прочистите
Не вытягивается сердечник заклепки	Истерт патрон или выдвижной стержень Болт коробки передач	Замените Замените или почистите
Проблемы при вытягивании заклепки	Ослабленная или загрязненная головка заклепки Деформация пружины или головки заклепки	Затяните головку или замените ее Замените



Номер запчастей на схеме	Артикул	Наименование	Количество запчастей в поставке
1	L40103H00	Насадка 4,8/5,0mm	1
2	Z40003H02	Наконечник	1
3	L61088H01	Держатель губок	1
4	Z60020H00	Губки (3 шт)	1
5	L40001H01	Толкатель губок	1
6	L40002H01	Средняя пружина	1
7	L40034H02	Толкатель стержня	1
8	L40032H01	Пружина малая	1
9	L40033H01	Пружина большая	1
10	Z40004H02	Сердечник	1
11	F60081H00	Резиновое кольцо 24 x 3,5	1
12	Z40007H02	Раздвижной сердечник	1
13	L40003H01	Латунная вставка	1
14	P01158-00	Крышка редуктора	1
15	L40028H02	Пружина курка	1
16	L40021H01	Курок	1
17	F60252H00	Втулка для курка 3 x 20	1
18	L40022H02	Толкатель курка	1
19	L40069H00	Втулка	2
20	L40068H00	Втулка	2
21	F60343H00	Подшипник редуктора большой	1
22	L40042H02	Губки редуктора	1
23	Z40010H01	Ось привода	1
24	L40046H02	Шестерня большая	1
25	L40043H03	Толкатель	1
26	L40085H00	Пластиковое кольцо	1
27	P01159-00	Крышка якоря	1
28	F60342H00	Подшипник № 625	1
29	Z40009H02	Малая шестерня	1
30	L40026H01	Пластина толкатель	1
31	F60341H00	Латунная втулка 5 x 10 x 8	1
32	P01161-00	Пластиковая вставка	1
33	F60348H00	Подшипник 608-2Z	1
34	Z40001H00	Якорь	1
35	F60347H00	Подшипник 626-2Z	1
36	P01163-00	Резиновая вставка	1

Номер запчасти на схеме	Артикул	Наименование	Количество запчастей в поставке
37	Z40002H01	Статор	1
38	P01164-00	Корпус	1
39	L40104H00	Насадка 4,0mm	1
40	P01165-00	Стопорная шайба М4	2
02	P01166-00	Логотип	1
42	L40105H00	Наконечник 3,0/3,2mm	1
43	F40002H00	Саморез 4 x 50	6
44	L40049H02	Щетки	2
45	L40051H01	Держатель щеток	2
46	L40052H02	Крышка щеток	2
48	P01168-00	Винт М4	2
49	P01169-00	Крышка кнопки выключателя	1
50	F40003H00	Саморезы 4 x 20	2
51	L40066H01	Кнопка вкл/выкл FU2-4/2F-101	1
52	S60258-00	Винт М4 x 8	2
53	L40019H02	Держатель кабеля	1
54	F60411H00	Винт 4 x 14	2
55	L40067H01	Кабель 250V10A	1
56	P01170-00	Стяжка кабеля	1
accessory 57	P01171-00	Ключ монтажный	1