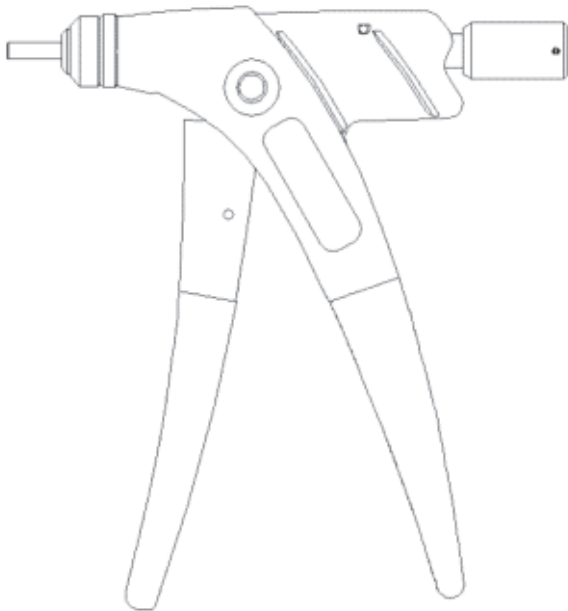


FireFly



GESIPA®



Ø M3 – M6

Aluminium
Aluminium
Aluminium
Aluminio

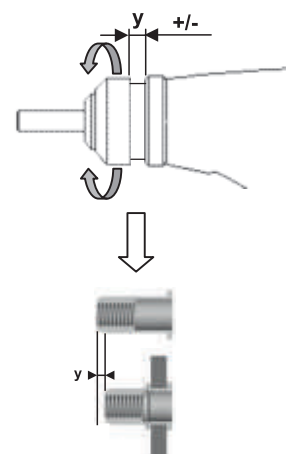
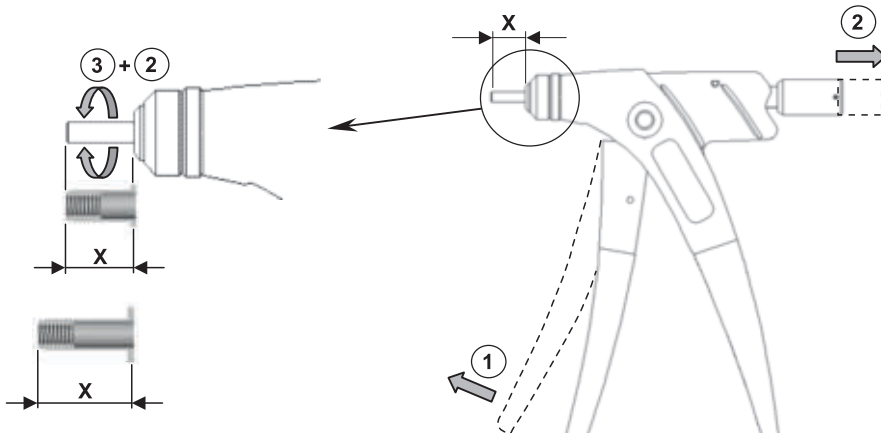
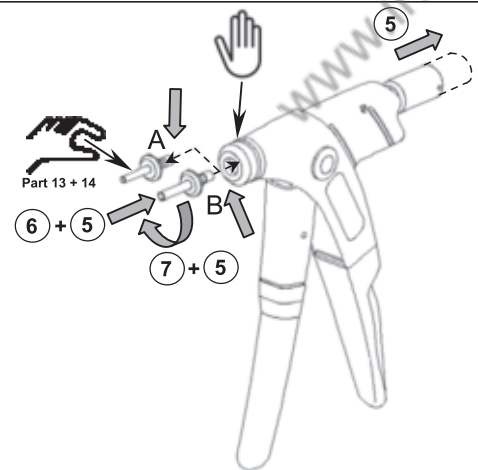
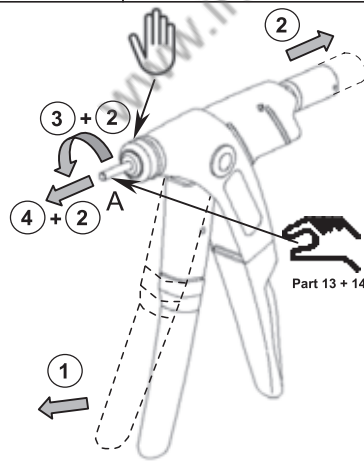
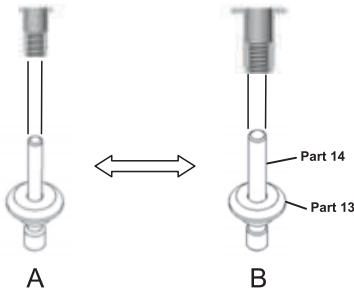


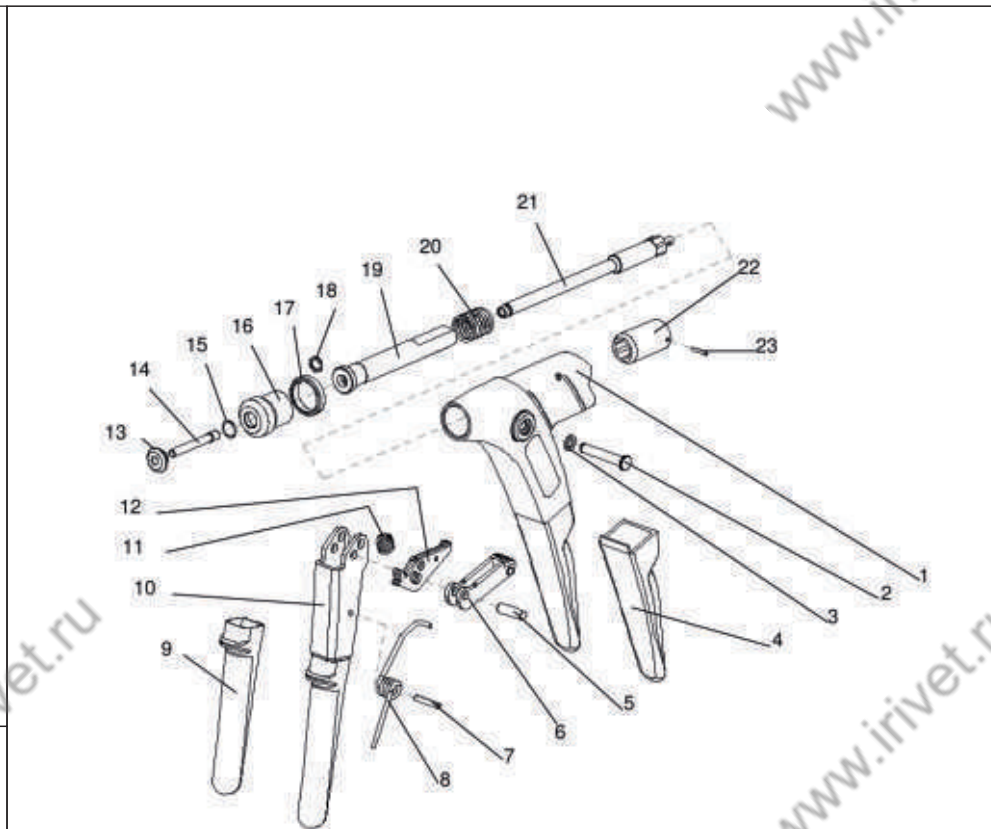
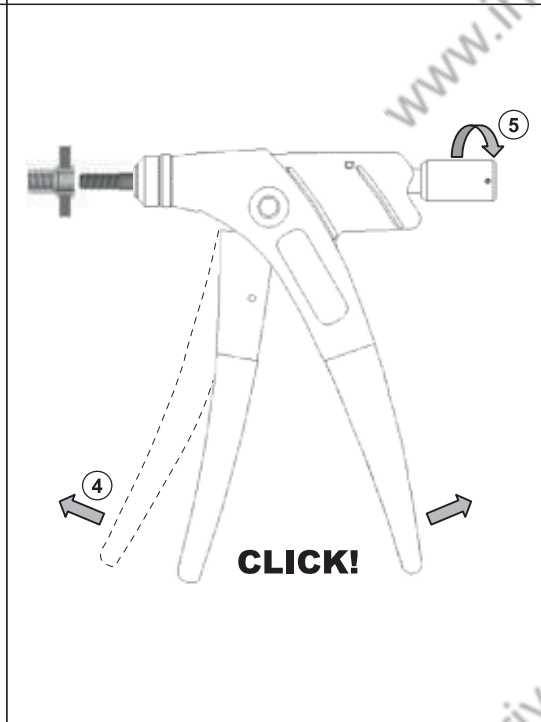
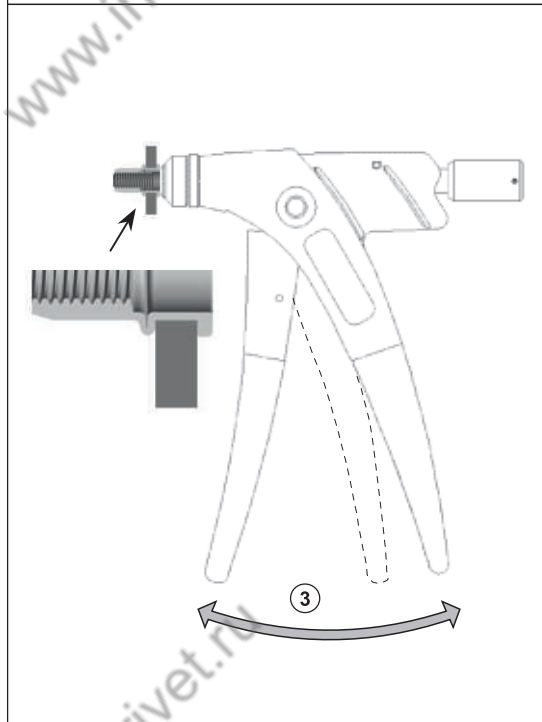
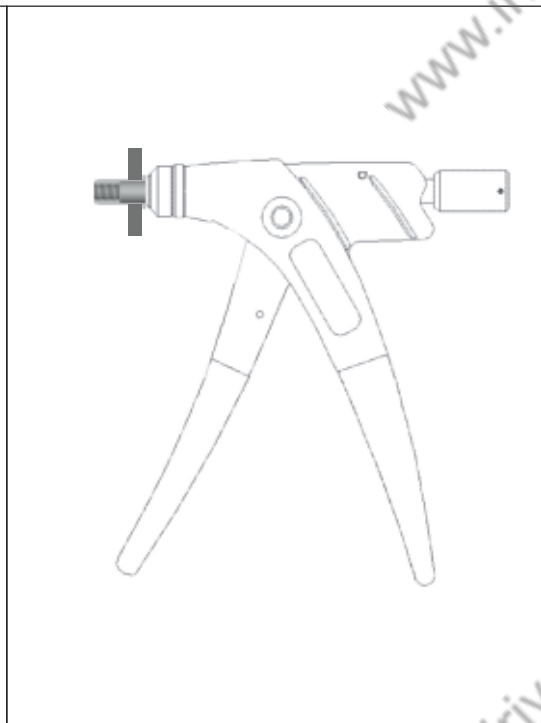
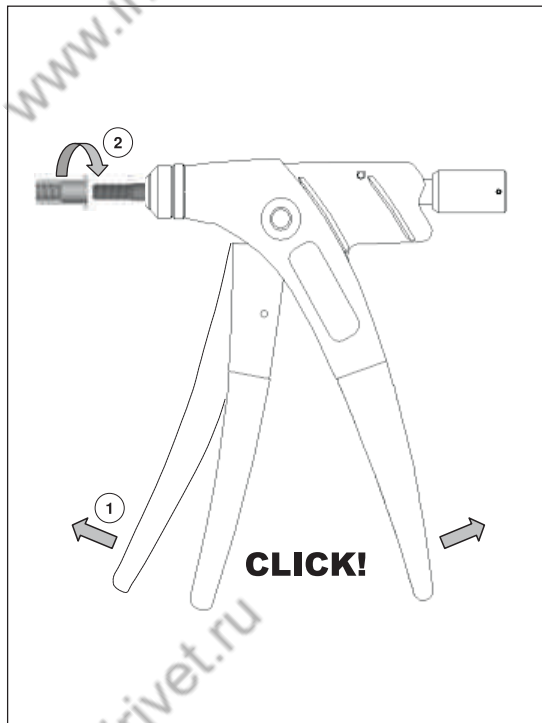
Ø M3 – M5

Stahl / Edelstahl
Steel / Stainl. Steel
Acier / Inox
Acero / Acero inox.

GESIPA
Blindniettechnik GmbH
Nordendstraße 13-39
64546 Mörfelden-Walldorf
Germany
T +49 (0) 6105 962 0
F +49 (0) 6105 962 287
info@gesipa.com
www.gesipa.com

D	Blindnietmuttern-Handgerät
GB	Blind rivet nut hand tool
F	Pince à main pour écrous aveugles
E	Remachadora manual para remaches-tuercas
I	Rivettatrice manuale per inserti filettati
S	Handnittång för blindnietmutter
NL	Handtang voor blindklinkmoeren
H	Kézi húzószegecsanya fogó
CZ	Ruční nýtovací kleště na matice





1	143 4005
2	143 3967
3	143 3968
4	143 3964
5	143 3976
6	143 3974
7	143 3979
8	143 3977
9	143 3973
10	145 6591
11	143 3978
12	143 3975
13 / M3	143 3995
13 / M4	143 3994
13 / M5	143 3993
13 / M6	143 3997
13 / 6-32 UNC	143 4024
13 / 8-32 UNC	143 4025
13 / 10-24 UNC	143 4026

14 / 1/4"-20 UNC	143 4027
14 / M3	143 4002
14 / M4	143 4001
14 / M5	143 4000
14 / M6	143 4008
14 / 6-32 UNC	143 4019
14 / 8-32 UNC	143 4020
14 / 10-24 UNC	143 4021
14 / 10-32 UNF	143 4022
14 / 1/4"-20 UNC	143 4023
15	143 5671
16	143 3999
17	144 5251
18	144 5253
19	145 6595
20	143 3972
21	145 6594
22	143 3998
23	144 5252