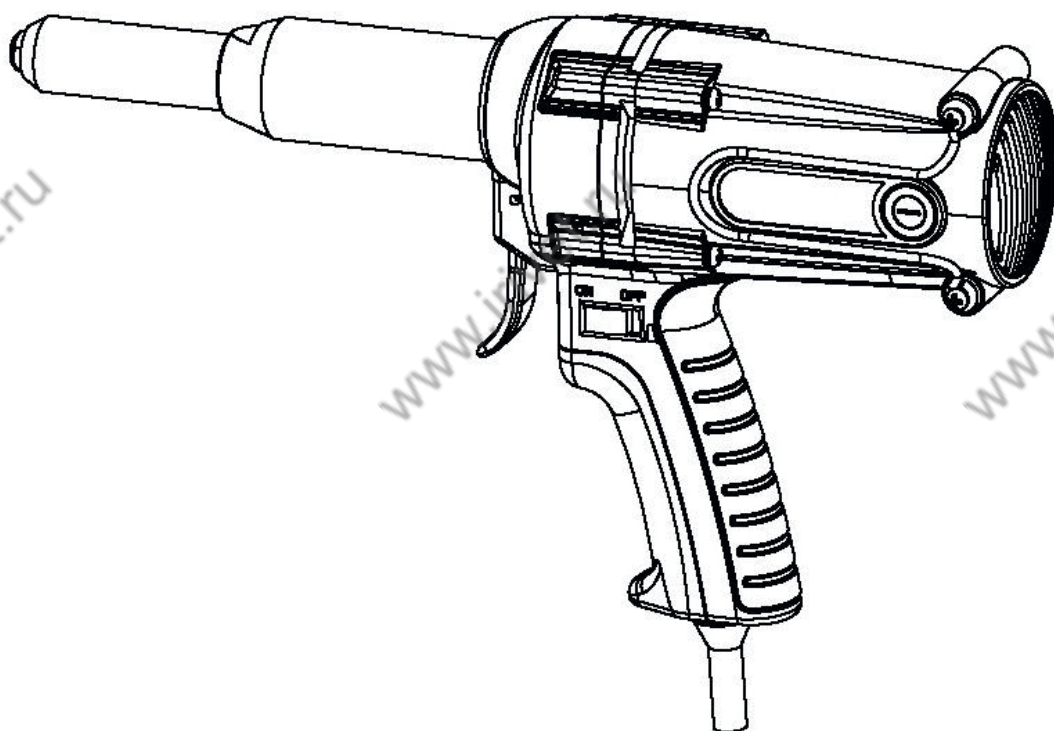




ABSOLUT

Электрический заклёпочник
для установки вытяжных заклёпок

ABSOLUT SK1006



РУКОВОДСТВО ПОЛЬЗОВАТЕЛЯ





Внимательно прочитайте руководство перед эксплуатацией инструмента !

Необходимо следовать инструкции по технике безопасности для надлежащей защиты от травм.

- Этот инструмент необходимо использовать только для установки вытяжных заклепок. Он не должен быть использован для других целей, например таких как молоток и т.д.
- Этот инструмент должен работать исключительно от номинального напряжения и частоты электрического тока;
- В процессе работы во избежание травм нельзя направлять головку инструмента на человека, животных, работающие механизмы и электрооборудование;
- При замене запасных частей, необходимо отключать инструмент из электрической сети;
- Запрещается работать инструментом при поврежденном кабеле или поврежденной электрической вилке;
- Не допускается работа в условиях повышенной влажности. Не допускается попадание влаги на инструмент, также недопустим контакт с водой специалиста использующего данный инструмент.
- Настоятельно рекомендуется в целях безопасности использования инструмента, всегда носить защитные очки, перчатки, защитную каску и другие необходимые средства защиты;
- Использовать только оригинальные запасные части для ремонта;
- Ремонтные работы должны производиться только квалифицированным персоналом, по всем вопросам обращайтесь к продавцу;
- При длительной работе температура и шум внутри редуктора будет неизбежно нарастать. Во избежание перегрева и с целью продления срока службы инструмента необходимо отключать заклепочник из сети через 30 минут работы, на 10-15 минут, либо использовать другой инструмент.;

Описание/назначение товара

Электрический заклепочник «SK1006» - универсальный инструмент для работы внутри и снаружи помещений, при работе на высоте. Предназначен для упрощения и повышения производительности труда при создании заклёпочного соединения (неразъёмное соединение деталей при помощи вытяжных заклёпок), которое, обеспечивает высокую стойкость в условиях ударных и вибрационных нагрузок.

Заклепочник «SK1006» это: малые габариты и лёгкий вес, высокая надежность, удобство работы одной рукой благодаря эргономичной конструкции и оптимальному расположению центра тяжести. Заклепочник «SK1006» оснащен мощным высококачественным мотором, двойным редуктором и зубчатой муфтой и предназначен для профессиональных работ в области машиностроения, производства электронного оборудования и инструментов, упаковки, кондиционеров, вентиляторов, отделочных работ и проч.

Применяемые заклепки:

Вытяжные заклепки 3,0-5,0 мм из всех материалов (3,0/3,2мм – 4,0мм – 4,8/5,0мм);

Технические характеристики инструмента:

Номинальное напряжение:	220 -250В
Частота напряжения:	50 -60 Гц
Номинальный ток:	1,9 А
Номинальная потребляемая мощность:	400 Ватт
Рабочий ход инструмента :	22 ММ

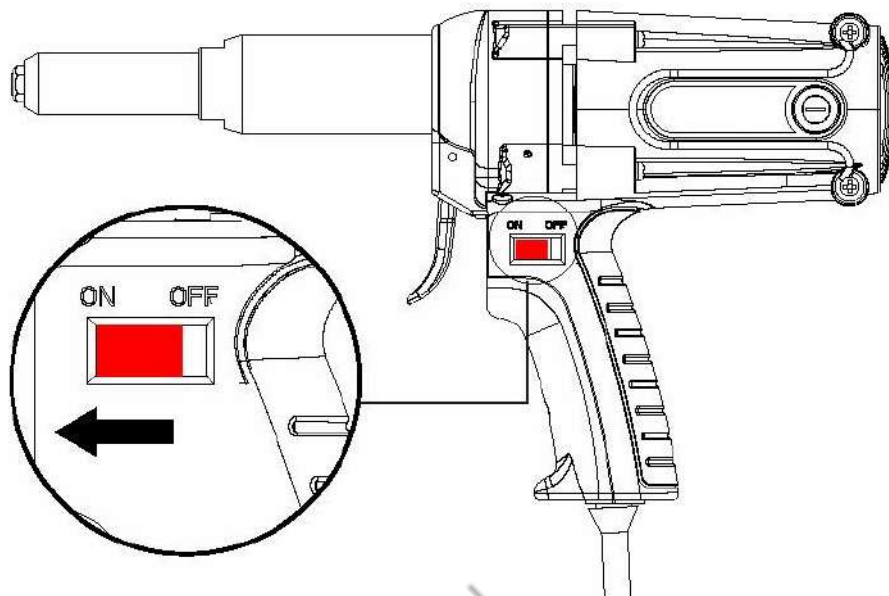
Начало работы:

Пожалуйста, обратитесь к взрыв-схеме и списку деталей инструмента (см. ниже) для того, чтобы иметь представление о запчастях инструмента

Название запчастей инструмента в данном руководстве выделены курсивом и дополнены номерами, соответствующим на взрыв-схеме инструмента.

Установка заклепок:

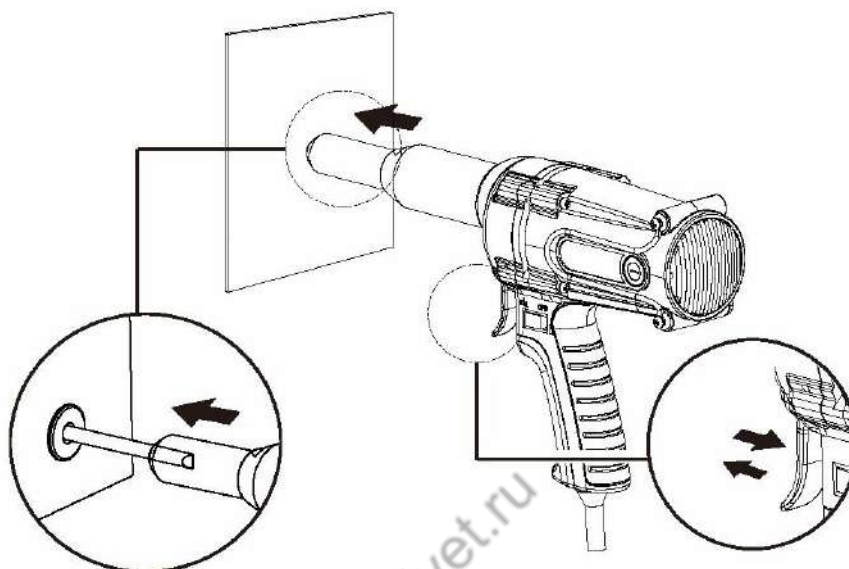
- 1) Включите *кнопку* питания, как показано ниже:



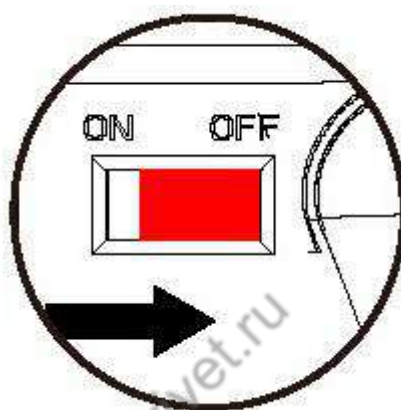
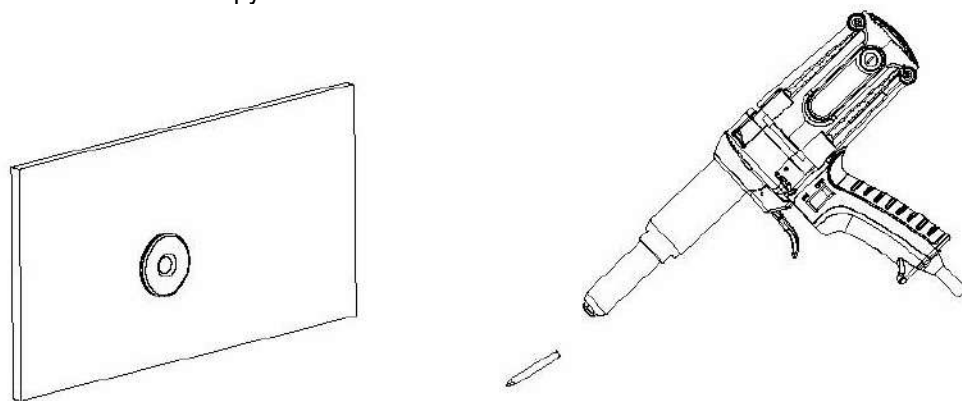
- 2) Вставьте заклепку в отверстие изделия рабочей стороной :



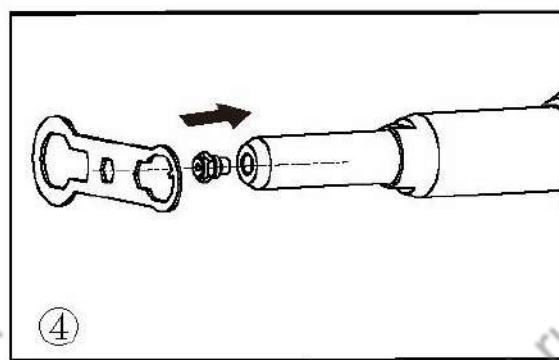
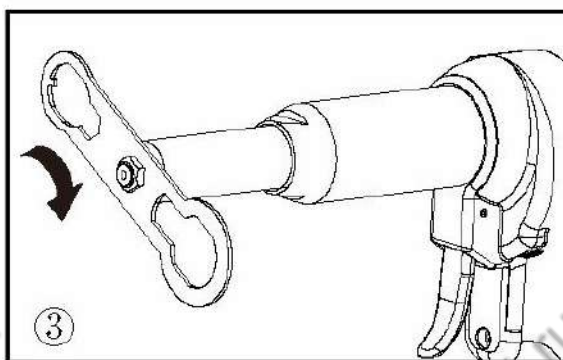
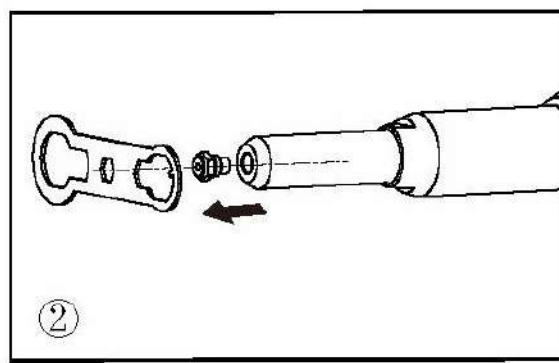
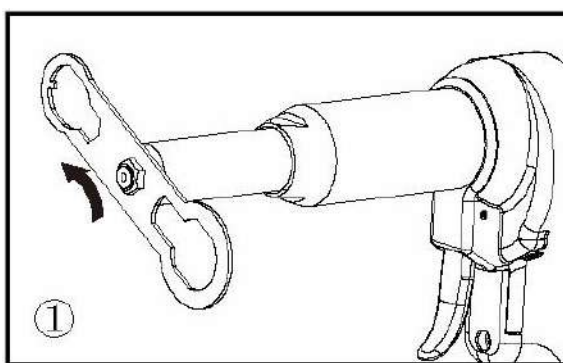
- 3) Вставьте стержень заклепки в наконечник инструмента и нажмите на курок (достаточно одного полного нажатия, держать курок до полной установки заклепки не нужно):



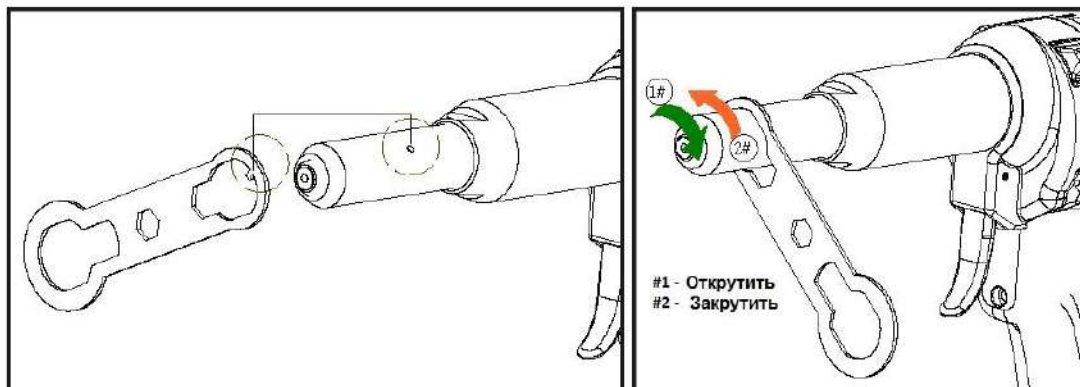
- 4) После установки, отведите инструмент в сторону, и стержень заклепки выпадет из наконечника инструмента:



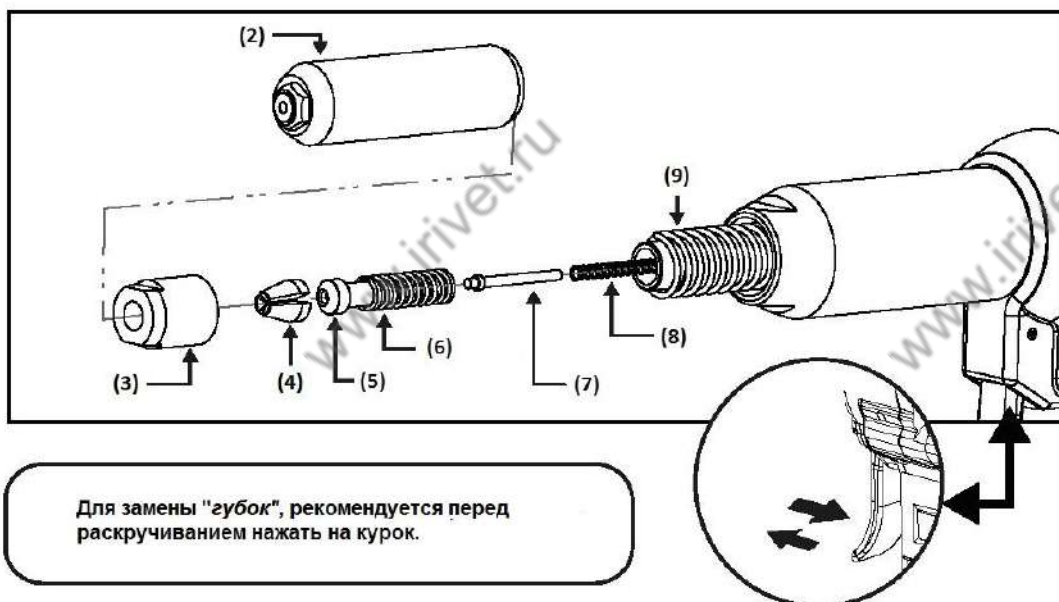
Замена насадок разных диаметров



Замена наконечника



Замена расходных частей (в том числе и «губок»)



Разборка инструмента производится в следующей последовательности :

Наконечник (2) – держатель губок (3) – 3-губки(4) – толкатель(5) – пружина средняя (6) – толкатель стержней (7) – пружина малая (8) – пружина большая (9);

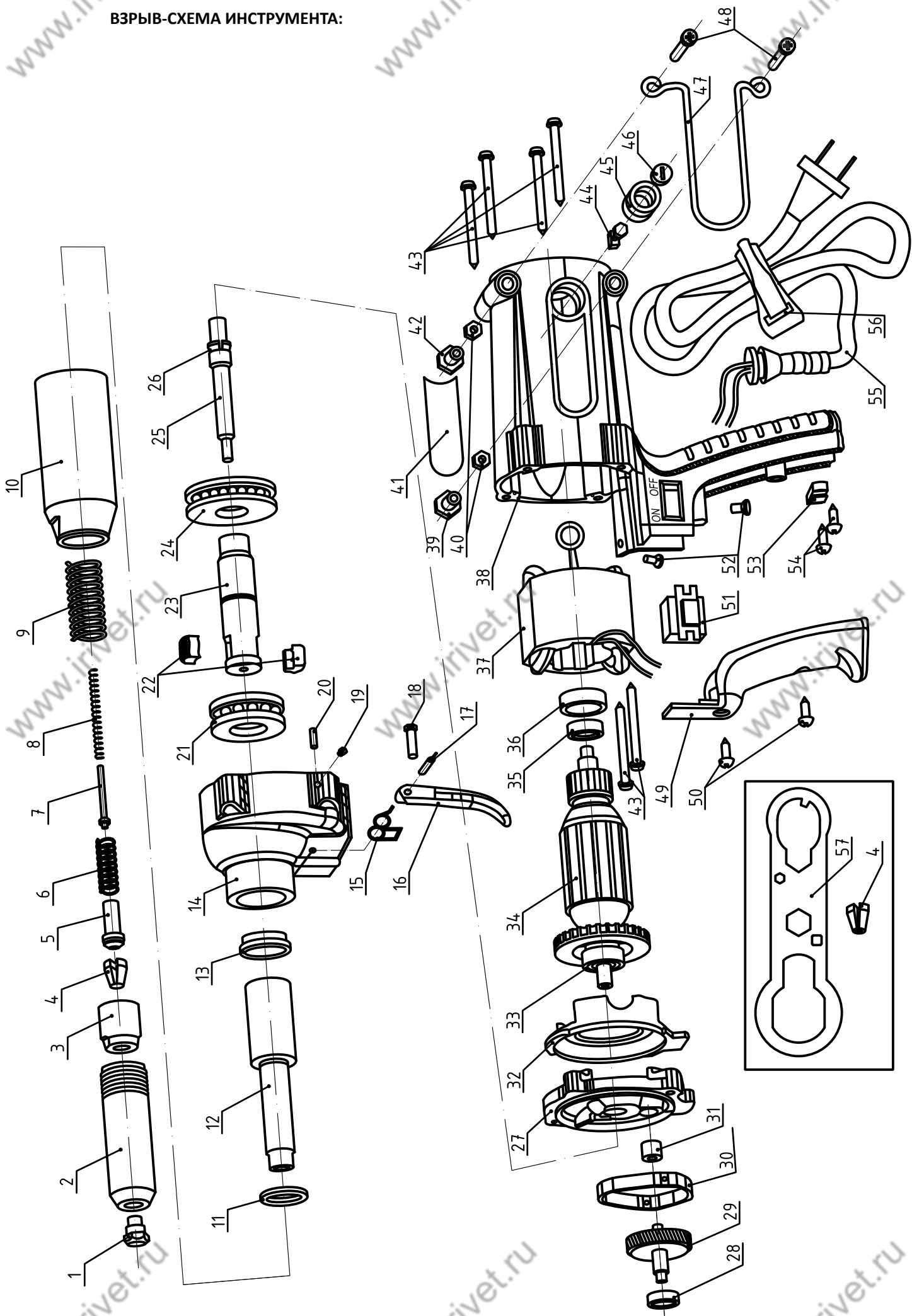
Для сборки инструмента, необходимо сделать тоже самое, только в обратном порядке.

Щетки (деталь на схеме #44) требуется периодически проверять. Если щетки износились (стерлись) требуется их немедленно заменить .

Возможные неисправности

Проблема	Возможная причина	Решение
Не работает мотор инструмента:	<ol style="list-style-type: none"> 1. Короткое замыкание или кабель поврежден; 2. Кнопка вкл/выкл повреждена. 3. Щетки (44) изношены. 	<ol style="list-style-type: none"> 1. Проверить электропитание. 2. Заменить кнопку вкл/выкл. 3. Заменить щетки (44).
Инструмент не тянет заклепки, но мотор работает:	<ol style="list-style-type: none"> 1. Сердечник (12) или губки привода (22) изношены; 2. Ось редуктора (23) или толкатель (25) изношены. 	<ol style="list-style-type: none"> 1. Заменить запчасти (12) и (22); 2. Заменить запчасти (23) и (25).
Корпус редуктора (14) и корпус инструмента (38) перегрелись:	<ol style="list-style-type: none"> 1. В корпусе редуктора (14) отсутствует смазка; 2. Механические части инструмента засорились, появилась выработка. 3. Инструмент долгое время работает без «отдыха» 4. Попадание влаги. 	<ol style="list-style-type: none"> 1. Очистить и смазать шестерню; 2. Проверьте шестерни, очистите их. 3. Отключите инструмент и дайте ему «отдохнуть» , пока он не остынет. 4. Выключите инструмент и дождитесь высыхания.
Замечены искры в инструменте.	<ol style="list-style-type: none"> 1. Короткое замыкание в якоре (34); 2. Щетки (44) стерлись. 	<ol style="list-style-type: none"> 1. Ремонт или замена якоря (34); 2. Замена щеток (44).
Стержень заклепки не вставляется в насадку инструмента:	<ol style="list-style-type: none"> 1. Выбранная насадка не соответствует диаметру заклепки. 2. Застрял стержень от предыдущей заклепки. 	<ol style="list-style-type: none"> 1. Выбрать правильную насадку; 2. Удалить застрявший стержень, разобрав носовую часть инструмента.
Губки скользят по стержню заклепки:	<ol style="list-style-type: none"> 1. Губки стерты. 2. Наличие металлической стружки между губками 	<ol style="list-style-type: none"> 1. Заменить губки; 2. Очистить губки;

ВЗРЫВ-СХЕМА ИНСТРУМЕНТА:



СПИСОК ЗАПЧАСТЕЙ

Номер запчастей на схеме	Артикул	Описание	Количество запчастей в комплекте
1	L60600101	Насадка 4,8/5,0mm	1
2	P01151-00	Наконечник	1
3	L40084H00	Держатель губок	1
4	L61086H01	Губки (3 шт)	1
5	L40001H01	Толкатель губок	1
6	L40002H01	Средняя пружина	1
7	L40034H02	Толкатель стержня	1
8	L40032H01	Пружина малая	1
9	L40033H01	Пружина большая	1
10	P01154-00	Сердечник	1
11	F60081H00	Резиновое кольцо 24 x 3,5	1
12	Z40007H02	Раздвижной сердечник	1
13	L40003H01	Латунная вставка	1
14	P01158-00	Крышка редуктора	1
15	L40028H02	Пружина курка	1
16	L40021H01	Курок	1
17	F60252H00	Втулка для курка 3 x 20	1
18	L40022H02	Толкатель курка	1
19	L40069H00	Втулка	2
20	L40068H00	Втулка	2
21	F60343H00	Подшипник редуктора большой	1
22	L40042H02	Губки редуктора	1
23	L40082H00	Ось привода	1
24	L40046H02	Шестерня большая	1
25	L40043H03	Толкатель	1
26	L40085H00	Пластиковое кольцо	1
27	P01159-00	Крышка якоря	1
28	F60342H00	Подшипник № 625	1
29	Z40009H02	Малая шестерня	1
30	L40026H01	Пластина толкатель	1
31	P01160-00	Латунная втулка 5 x 10 x 8	1
32	P01161-00	Пластиковая вставка	1
33	F60348H00	Подшипник 608-2Z	1
34	P01162-00	Якорь	1
35	F60347H00	Подшипник 626-2Z	1
36	P01163-00	Резиновая вставка	1

Номер запчастей на схеме	Артикул	Описание	Количество запчастей в комплекте
37	Z40002H01	Статор	1
38	P01164-00	Корпус	1
39	L60600201	Насадка 4,0mm	1
40	P01165-00	Стопорная шайба М4	2
41	P01166-00	Логотип	1
42	L60600301	Наконечник 3,0/3,2mm	1
43	F40002H00	Саморез 4 x 50	6
44	L40049H02	Щетки	2
45	L40051H01	Держатель щеток	2
46	L40052H02	Крышка щеток	2
47	P01167-00	Крюк (держатель)	1
48	P01168-00	Винт М4	2
49	P01169-00	Крышка кнопки выключателя	1
50	F40003H00	Саморезы 4 x 20	2
51	L40066H01	Кнопка вкл/выкл FU2-4/2F-101	1
52	S60258-00	Винт М4 x 8	2
53	L40019H02	Держатель кабеля	1
54	F60411H00	Винт 4 x 14	2
55	L40067H01	Кабель 250V10A	1
56	P01170-00	Стяжка кабеля	1
accessory 57	P01171-00	Ключ монтажный	1
accessory 4	L61086H01	Губки (3 шт)	1