

# FIX 1001

Артикул 1001000

## ИСТРУКЦИЯ ПО ЭКСПЛУАТАЦИИ

ГИДРОПНЕВМАТИЧЕСКИЙ ИНСТРУМЕНТ  
С ФУНКЦИЯМИ УДЕРЖАНИЯ ЗАКЛЕПОК И  
УДАЛЕНИЯ СТЕРЖНЯ ДЛЯ  
СТАНДАРТНЫХ ВЫТЯЖНЫХ ЗАКЛЕПОК  
ОТ Ø 2,4 Ø 4,8 мм.



EAC

**FIX IJ**®

ИНСТРУМЕНТ И КРЕПЕЖ

**FIX IJ**®

ИНСТРУМЕНТ И КРЕПЕЖ

ГАРАНТИЯ .....	4
ТЕХНИЧЕСКИЕ ДАННЫЕ .....	5
ДЕТАЛИ В КОМПЛЕКТЕ .....	6
МЕРЫ БЕЗОПАСНОСТИ.....	8
РУКОВОДСТВО ПО ОБСЛУЖИВАНИЮ .....	8
ИЗМЕНЕНИЕ РАЗМЕРА И УХОД.....	9
ДОЗАПРАВКА МАСЛА .....	10
УТИЛИЗАЦИЯ ИНСТРУМЕНТА .....	10
СПИСОК ЗАПАСНЫХ ЧАСТЕЙ.....	11

**ГАРАНТИЯ**

Срок действия гарантии – 12 месяцев с даты, указанной на накладной, полученной от продавца при продаже инструмента.

Гарантия распространяется только на замененные детали, работа по замене в гарантию не включена.

Гарантия не распространяется на детали, не подлежащие износу, а также на повреждения комплектующих и инструмента, полученные в результате:

- перевозки или перемещений;
- ошибок пользователя;
- неправильного обслуживания, отличающегося от обслуживания, указанного в настоящей инструкции;
- поломок, не свойственных данному инструменту;

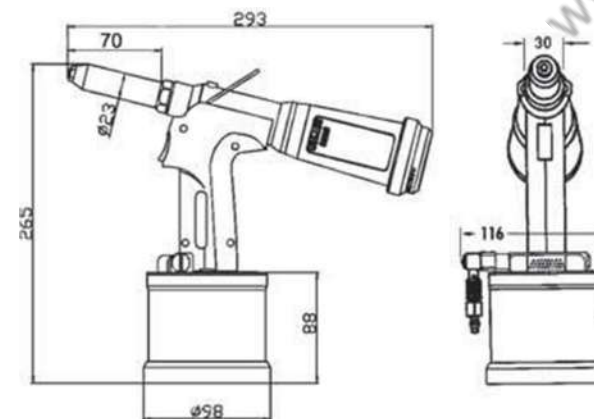
Гарантия не действует как в случае неразрешенной замены компонентов инструмента, так и в случае использования деталей, инструментов, не рекомендованных производителем, что может нанести ущерб самому пользователю.

Компания ООО УК ФИКСИТ принимает ответственность только в случае дефекта инструмента, и не принимает любые формы ответственности, если пользователь отказывается следовать данной инструкции.

36	1000011	1	ФОРСУНКА КУРКА
37	1000012	1	КОРПУС ВКЛ/ВЫКЛ.
38	1000013	4	УПЛОТНИТЕЛЬНОЕ КОЛЬЦО
39	1000014	4	ВОЗДУШНЫЙ КЛАПАН
40	1000015	4	СТОПОР ТРУБКИ
41	1000016	2	ВОЗДУШНАЯ ТРУБКА
42	1000017	6	ВИНТ
43	1001046	1	КОРПУС ВОЗДУШНОГО КЛАПАНА
44	1000018	1	КОЛЬЦО
45	1000019	2	УПЛОТНИТЕЛЬНОЕ КОЛЬЦО
46	1000020	1	ОСНОВА ВОЗДУШНОГО КЛАПАНА
47	1000021	1	ТРУБКА
48	1000022	2	УПЛОТНИТЕЛЬНОЕ КОЛЬЦО
49	1000023	1	СОЕДИНИТЕЛЬНАЯ ОСНОВА
50	1000024	1	УПЛОТНИТЕЛЬНОЕ КОЛЬЦО
51	1000025	1	ВЫКЛЮЧАТЕЛЬ в СБОРЕ
52	1000026	1	ШТОК ВОЗДУШНОГО КЛАПАНА
53	1000027	1	РЕЗЬБОВАЯ ПРОБКА
54	1000028	1	ГЛУШИТЕЛЬ
55	1000029	1	КРЫШКА ЦИЛИНДРА
56	1000030	1	УПЛОТНИТЕЛЬНОЕ КОЛЬЦО
57	1000031	2	БОЛТ
58	1000032	1	КОНТРАГАЙКА
59	1000033	2	АМОТИЗАТОР
60	1000034	1	МАНЖЕТНОЕ УПЛОТНЕНИЕ
61	1000035	1	ПОРШЕНЬ ВОЗДУШНОГО КЛАПАНА
62	1000036	1	УПЛОТНИТЕЛЬНОЕ КОЛЬЦО
63	1000037	1	КОЛЬЦО ПОРШНЯ
64	1001067	1	ТРУБКА СБРОСА
65	1001068	1	ШТОК ПОРШНЯ
66	1000038	1	ПОРШЕНЬ ЦИЛИНДРА
67	1000039	1	УПЛОТНИТЕЛЬНОЕ КОЛЬЦО
68	1000040	2	УПЛОТНИТЕЛЬНОЕ КОЛЬЦО
69	1000041	1	БОЛТ
70	1001073	1	ЦИЛИНДР
71	1000042	1	КРЫШКА КОРПУСА

№ на схеме	АРТИКУЛ	КОЛИЧЕСТВО	ОПИСАНИЕ
01A	1000001	1	НАСАДКА для ЗАКЛЕПКИ Ø 2,4 мм
01B	1000002	1	НАСАДКА для ЗАКЛЕПКИ Ø 3,2 мм
01C	1000003	1	НАСАДКА для ЗАКЛЕПКИ Ø 4,0 мм
01D	1000004	1	НАСАДКА для ЗАКЛЕПКИ Ø 4,8 мм
2	1001005	1	УПЛОТНИТЕЛЬНОЕ КОЛЬЦО
3	1001006	1	ВНЕШНИЙ ЦИЛИНДР
4	1001007	1	КОРПУС для ЗАЖИМОВ
5	1000006	1	ЗАЖИМ (ЗШТ.)
6	1001009	1	ТОЛКАТЕЛЬ
7	1001010	1	ПРУЖИНА
8	1001011	1	ВЕРХНИЙ КОРПУС
9	1001012	1	УСТАНОВОЧНАЯ ГАЙКА
10	1001013	1	УПЛОТНИТЕЛЬНОЕ КОЛЬЦО
11	1001014	1	ТЕФЛОНОВОЕ КОЛЬЦО
12	1001015	1	КОРПУС в СБОРЕ
13	1000007	1	САЛЬНИК
14	1000008	1	УПЛОТНИТЕЛЬНЫЙ ВИНТ
15	1000009	1	ПОДВЕСНОЙ КРОНШТЕЙН
16	1001019	2	УПЛОТНИТЕЛЬНОЕ КОЛЬЦО
17	1001020	1	ТЕФЛОНОВОЕ КОЛЬЦО
18	1001021	1	ПОРШЕНЬ
19	1001022	1	ПРУЖИНА
20	1001023	1	УПЛОТНИТЕЛЬНОЕ КОЛЬЦО
21	1001024	1	УПЛОТНИТЕЛЬНОЕ КОЛЬЦО
22	1001025	1	СОЕДИНИТЕЛЬ КОРПУСА И СБОРНИКА
23	1001026	1	УПЛОТНИТЕЛЬНОЕ КОЛЬЦО
24	1001027	1	ГАЙКА ВАКУУМНОГО РЕГУЛЯТОРА
25	1001028	1	ЗАЩИТА СБОРНИКА
26	1001029	1	УПЛОТНИТЕЛЬНОЕ КОЛЬЦО
27	1001030	1	ВНЕШНИЙ КОРПУС СБОРНИКА
28	1001031	1	ВНУТРЕННИЙ КОРПУС СБОРНИКА
29	1001032	1	ГАЙКА СБОРНИКА
30	1001033	1	ГЛУШИТЕЛЬ
31	1001034	1	ФИКСАТОР СБОРНИКА
32	1001035	1	КРЫШКА СБОРНИКА
33	1001036	1	ЛЕВАЯ ЧАСТЬ РУКОЯТКИ
34	1001037	1	ПРАВАЯ ЧАСТЬ РУКОЯТКИ
35	1000010	1	КУРОК

ТЕХНИЧЕСКИЕ ДАННЫЕ

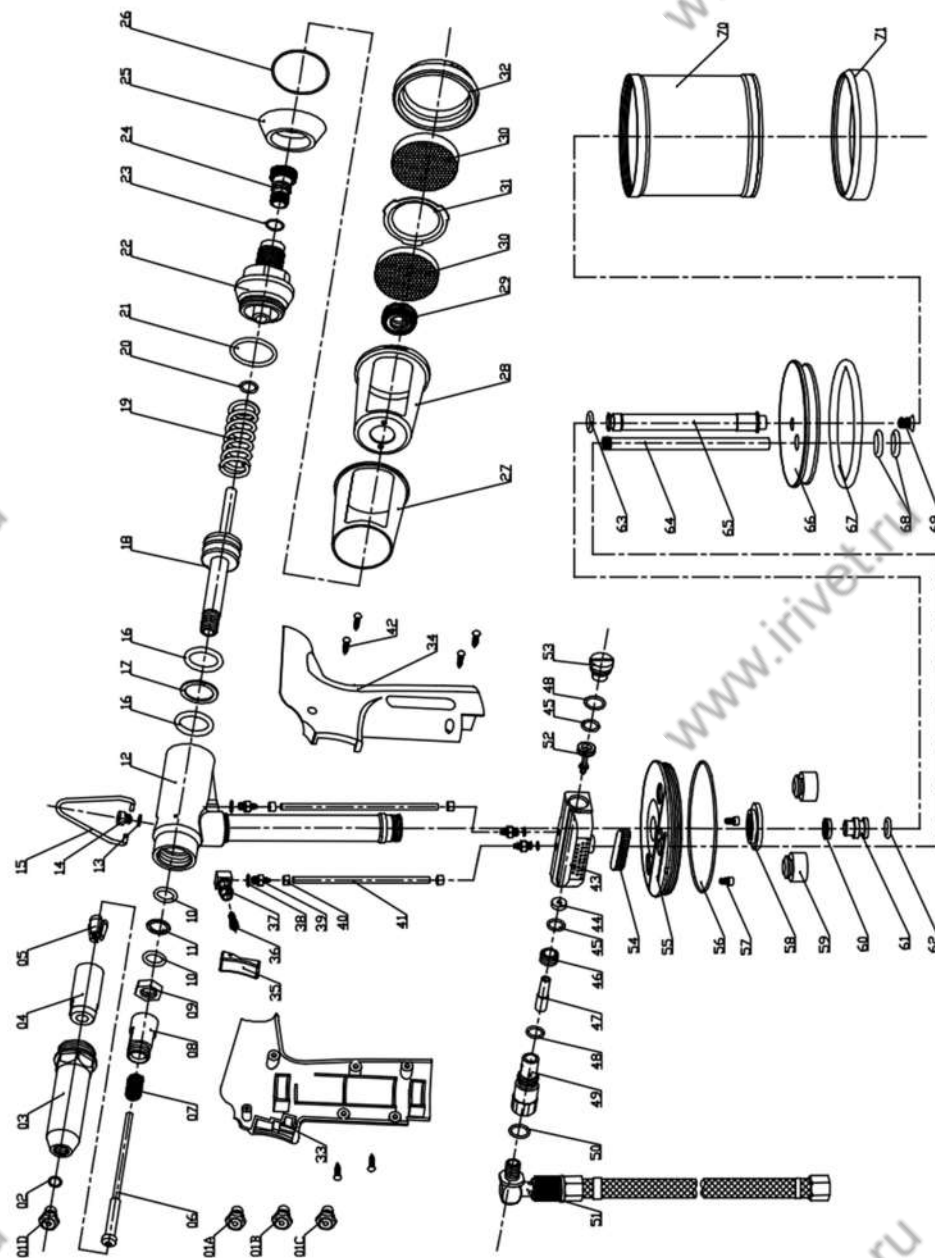


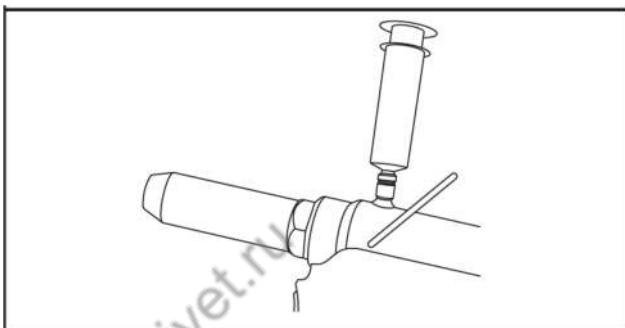
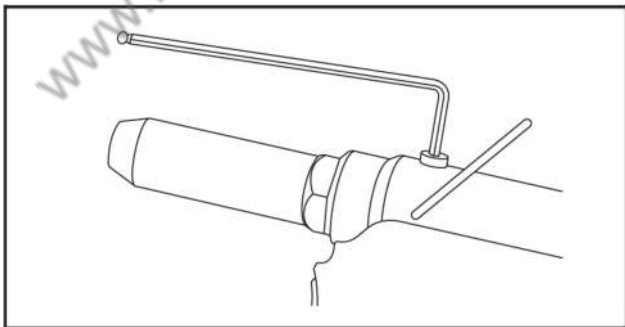
Давление воздуха	5-7 бар
Расход воздуха за цикл	2,6 литра
Ход штока	20 мм.
Максимальное усилие (6 бар)	8.3 кН
Вес	1,10 кг.
Уровень вибрации	< 2,5 м/сек <sup>2</sup>
Уровень шума	<75 дБ (А)

ДЕТАЛИ В КОМПЛЕКТЕ

КОД	КОЛИЧЕСТВО	ДЕТАЛИ В КОМПЛЕКТЕ
1000001	1	Насадка для заклепки Ø 2,4 мм
1000002	1	Насадка для заклепки Ø 3,2 мм
1000003	1	Насадка для заклепки Ø 4,0 мм
1000004	1	Насадка для заклепки Ø 4,8 мм
1000006	2	Зажим (3 шт.)
1001007	1	Корпус для зажимов
1001010	1	Пружина
-	1	Толкатель для заклепок Ø 2,4-3,2 мм
-	1	Шприц для масла
-	1	Масло
-	1	Шестигранный ключ 3 мм
-	1	Гаечный ключ 10-12 мм
-	1	Гаечный ключ 15-16 мм
-	1	Гаечный ключ 16-17 мм

СПИСОК ЗАПАСНЫХ ЧАСТЕЙ





#### ДОЗАПРАВКА МАСЛА

Доустановка масла необходима при потере мощности зажимного инструмента или после длительного периода его использования.

Для доустановки масла необходимо:

- Отсоединить подачу воздуха от инструмента и установить его в вертикальное положение.
- Вывинтить винт-заглушку, используя шестигранный ключ (3мм.), до упора ввинтить шприц с маслом вязкостью 32.
- Снять шприц, затем установить винт с уплотнительным кольцом и затянуть.
- Подключить воздух не нажимая курок.
- Вывинчивать заглушку медленно, так, чтобы избыток масла вышел наружу.
- Затянуть винт.
- Инструмент готов.
- В случае возникновения сомнений, проверьте инструмент на ударность, чья настройка не должна быть ниже технических характеристик.

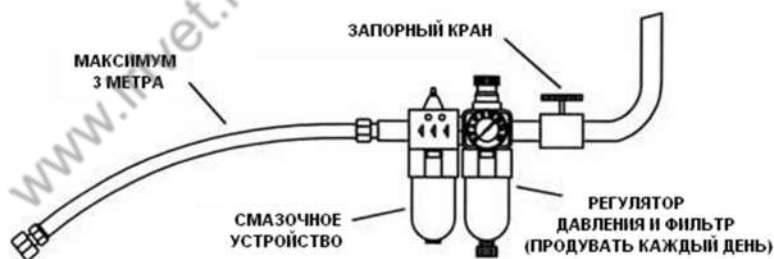
Примечание: Во время заправки маслом используйте защитные перчатки и избегайте попадания масла в окружающую среду. В случае попадания масла на кожу, промойте место попадания водой с мылом.

#### УТИЛИЗАЦИЯ ИНСТРУМЕНТА

Для утилизации инструмента просим обратиться в компетентные органы в вашем регионе. Необходимо разобрать инструмент перед утилизацией, рассортировать детали по материалам изготовления (алюминий, сталь, пластик и т.д.), и провести утилизацию в соответствии с действующим законодательством.

## МЕРЫ БЕЗОПАСНОСТИ

- Используйте заклепочный инструмент должным образом и только по назначению.
- Пользователь, подвергший инструмент модификации, несет ответственность за проведенные изменения. За данные изменения компания ООО УК ФИКСИТ ответственности не несет.
- Заклепочный инструмент должен всегда содержаться в безопасных условиях и регулярно проходить диагностику в авторизованных технических центрах в соответствии с инструкцией по обслуживанию.
- Меры предосторожности должны быть доведены до пользователя во время работы с инструментом.
- Перед регулировкой, ремонтом, и чисткой инструмента всегда отсоединяйте шланг подачи воздуха.
- Не используйте инструмент, если он направлен на другого человека.
- Рабочее давление не должно превышать 7 бар.
- Удостоверьтесь перед работой, что система вентиляции ничем не заблокирована, а шланги подачи воздуха в рабочем состоянии.
- Работы по обслуживанию, ремонту и чистке должны быть произведены при отключенной системе подачи воздуха.
- При работе с заклепочным инструментом необходимо надевать защитные очки или маску и перчатки.
- При ремонте и обслуживании используйте только оригинальные запасные части. Компания ООО УК ФИКСИТ не несет ответственности за повреждения, полученные в результате нарушения данной инструкции.
- Если уровень шума превышает лимит 85 дБ (А), используйте средства защиты слуха («беруши», и пр.)



## РУКОВОДСТВО ПО ОБСЛУЖИВАНИЮ

### Подача воздуха

Работа инструмента производится под воздействием сжатого воздуха, под давлением 6 бар. Мы рекомендуем использовать регуляторы давления и систему фильтрации на основной линии подачи воздуха. Данные приспособления должны находиться на расстоянии 3 м. от инструмента (см. рисунок), чтобы обеспечить оптимальное давление и продлить срок работы инструмента при минимальном обслуживании.

Гибкие трубки для сжатого воздуха на входе должны выдерживать давление до 10 бар и быть устойчивыми к воздействию масла, а также иметь покрытие, защищающие от повреждений при плохих условиях работы.

Диаметр гибких трубок для сжатого воздуха должен быть не менее 6,4 мм. или ¼ дюйма.

Регулятор давления должен быть установлен на 6,5 бар на случай возможного перепада давления.



## ИЗМЕНЕНИЕ РАЗМЕРА И УХОД

### Изменение размера

Для изменения размера насадки под заклепку используйте ключ 12мм. (в комплекте).

### Обслуживание

Проверьте захват губок на стержне заклепки.

Если он не соответствует норме, проблема в губках: они либо загрязнены, либо изношены.

В первом случае прочистите и смажьте губки. Во втором случае необходимо заменить губки новыми.

Чтобы выполнить данный вид работ, прежде всего отсоедините подачу воздуха. Затем снимите головку, несущую вытяжной наконечник, при помощи ключа 25 мм. Затем, при помощи ключа (16 или 17 мм.) снимите конусообразный держатель губок и продолжите очистку или замену губок.

Проверьте давление воздуха, которое не должно превышать 7 бар.

Удостоверьтесь, что отсутствует утечка воздуха и масла.

Проверьте силу удара заклепочного инструмента. Если она не соответствует норме, необходимо дозаправить инструмент маслом.