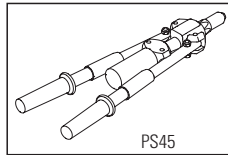
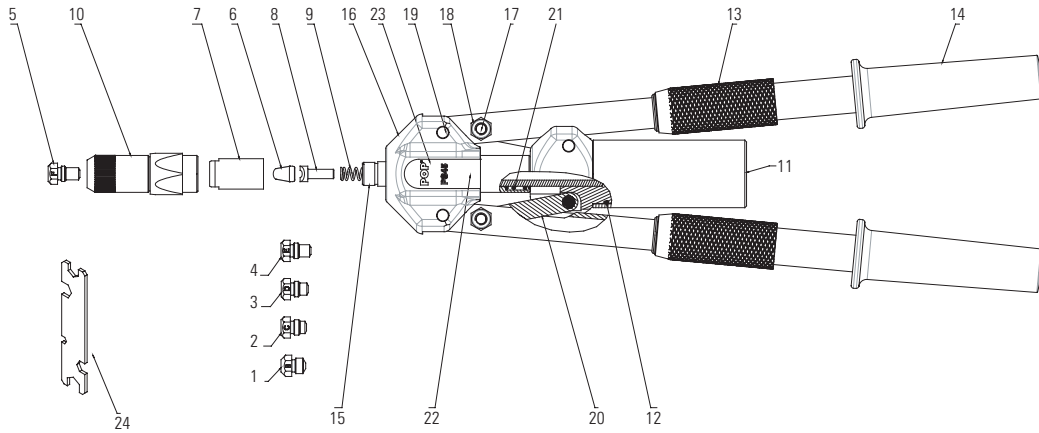


# POPSet™ PS45

# POP®





## Heavy Duty Lever Rivet Tool

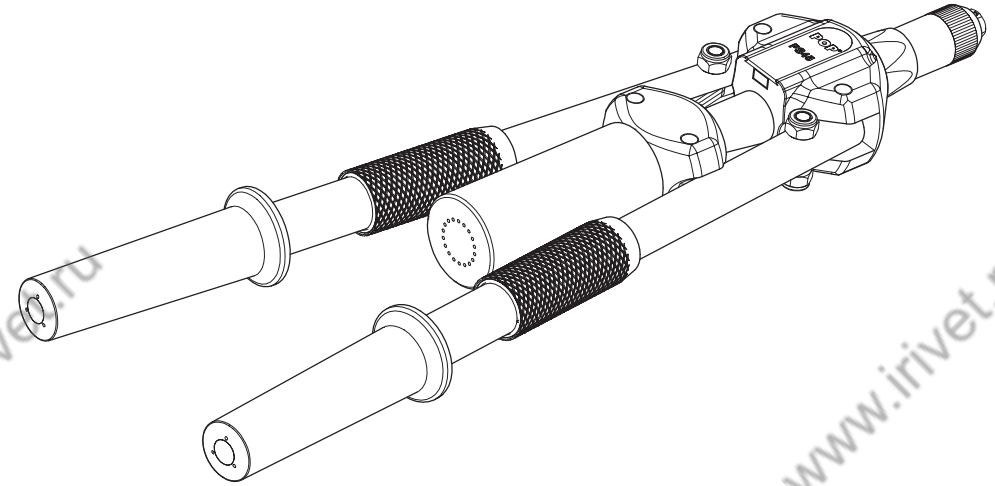
- ES** Remachadora de Palanca de Uso Pesado
- PT** Rebitadeira Tipo Alavanca
- FR** Pince à leviers pour rivets de structure
- DE** Hochleistungs-Hebelnietgerät
- SE** Handverktyg
- DK** Langt og robust tohåndsværktøj til montering af blindnitter
- FI** Vipuvarsipihdit – 6,4 mm saakka
- JP** 強力型レバー式リベットツール




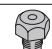



|    |            |   |
|----|------------|---|
| 1  | DPM400-B10 | 1 |
| 2  | DPM400-C10 | 1 |
| 3  | DPM400-D10 | 1 |
| 4  | DPM400-E10 | 1 |
| 5  | DPM400-F10 | 1 |
| 6  | FAM400-020 | 1 |
| 7  | DPM400-018 | 1 |
| 8  | DPM400-047 | 1 |
| 9  | DPM400-024 | 1 |
| 10 | FAM400-010 | 1 |
| 11 | DPM400-113 | 1 |
| 12 | DPM400-112 | 1 |
| 13 | FAM400-231 | 2 |
| 14 | DPM400-121 | 2 |
| 15 | FAM400-107 | 1 |
| 16 | FAM400-103 | 1 |
| 17 | DPM400-118 | 2 |
| 18 | DPM400-119 | 4 |
| 19 | DPM400-117 | 4 |
| 20 | FAM400-116 | 2 |
| 21 | DPM400-111 | 1 |
| 22 | DPM400-114 | 1 |
| 23 | DPM400-230 | 1 |
| 24 | DPM400-129 | 1 |

### OPTIONAL

| Nosepiece  | Part Number  | Metric (mm) | Imperial (inch) |
|------------|--|-------------|-----------------|
| UltraGrip® |  DPM400-DUG | 4,8         | 3/16            |
|            |  DPM400-FUG | 6,4         | 1/4             |
| Monobolt®  |  DPM400-DMB | 4,8         | 3/16            |
|            |  DPM400-FMB | 6,4         | 1/4             |



| Nosepiece   | Part Number | Metric (mm) | Imperial (inch) |
|---|-------------|-------------|-----------------|
| B  | DPM400-B10  | 3,0 - 3,2   | 1/8             |
| C  | DPM400-C10  | 4,0         | 5/32            |
| D  | DPM400-D10  | 4,8 - 5,0   | 3/16            |
| E  | DPM400-E10  | 6,0         | -               |
| F  | DPM400-F10  | 6,4         | 1/4             |



- GB** Read the Manual
- ES** Leer el Manual
- PT** Leia o manual
- FR** Lire le manuel
- DE** Lesen Sie die Betriebsanleitung
- SE** Läs manualen
- DK** Læs manualen grundigt
- FI** Kts. huolto-ohjeet
- JP** 取扱説明書をお読みください。



- Wear Safety Goggles
- Usar Gafas de Seguridad
- Use Óculos de Proteção
- Porter des lunettes de protection
- Tragen Sie eine Schutzbrille
- Använd säkerhetsglasögon (eller glasögon)
- Anvend beskyttelsesbriller
- Käytä suoja silmälasia
- 保護めがねを着用してください。

