

Аккумуляторный заклёпочный инструмент

FASTY АКУ50



Руководство по эксплуатации

Содержание

| | |
|--|----|
| 1. Описание | 4 |
| 1.1 Назначение | 4 |
| 1.2 Комплектация | 4 |
| 1.3 Устройство и приспособления (см. рис. 1) | 4 |
| 1.4 Технические характеристики | 4 |
| 1.5 Производительность аккумуляторной батареи 14,4В/1,4Ач | 5 |
| 1.6 Спецификация (см. рис. 2) | 5 |
| 2. Руководство по эксплуатации | 6 |
| 2.1 Подготовка к работе | 6 |
| 2.2 Принцип работы | 6 |
| 2.3 Устранение неполадок | 7 |
| 3. Батарея и зарядное устройство | 8 |
| 3.1 Технические характеристики | 8 |
| 3.2 Зарядка и правила техники безопасности | 8 |
| 3.2.1 Процесс зарядки | 8 |
| 3.2.2 Правила техники безопасности при работе с батареей | 8 |
| 3.2.3 Правила техники безопасности при работе с зарядным устройством | 9 |
| 4. Техническое и сервисное обслуживание | 9 |
| 4.1 Техническое обслуживание | 9 |
| 4.2 Сервисное обслуживание | 9 |
| 5. Правила безопасности во время работы | 9 |
| 6. Гарантия и европейская сертификация | 10 |
| 6.1 Гарантия | 10 |
| 6.2 Европейский Сертификат соответствия | 10 |
| Рис. 1 | 11 |
| Рис. 2 | 12 |

1. Описание

1.1 Назначение

Для установки вытяжных заклёпок А/А, А/А2, А2/А2, А4/А4, УС/УС, диаметром от 2,4мм до 5,0мм, внутри или снаружи помещения.

1.2 Комплектация

| | |
|--|-------|
| Заклёпочник аккумуляторный Fasty AKU50 | 1 шт. |
| Набор наконечников: | |
| - наконечник А 2,4..... | 1 шт. |
| - наконечник В 3,2..... | 1 шт. |
| - наконечник С 4 | 1 шт. |
| - наконечник D 4,8..... | 1 шт. |
| Гаечный ключ для замены наконечников | 1 шт. |
| Батарея аккумуляторная 14,4В/1,4Ач..... | 1 шт. |
| Зарядное устройство..... | 1 шт. |
| Руководство по эксплуатации..... | 1 шт. |
| Гарантийный талон..... | 1 шт. |
| Кофр | 1 шт. |

1.3 Устройство и приспособления (см. рис. 1)

| | |
|---|---|
| 1. Наконечник | 7. Выключатель |
| 2. Головка | 8. Батарея аккумуляторная: - 14,4В/1,4Ач – 4 элемента; - 14,4В/2,8Ач – 8 элементов. |
| 3. Кипер | |
| 4. Индикатор зарядки | 9 - 11. Сменные наконечники |
| 5. Контейнер для сбора стержней | |
| 6. Индикатор предупредительного светового сигнала | |

Наконечники:

Наконечник А 2,4 для вытяжных заклёпок диаметром 2,4мм;
Наконечник В 3,2 для вытяжных заклёпок диаметром 3,0 и 3,2мм;
Наконечник С 4 для вытяжных заклёпок диаметром 4,0мм;
Наконечник D 4,8 для вытяжных заклёпок диаметром 4,8 и 5,0мм.

1.4 Технические характеристики

Масса инструмента:2,05кг (включая батарею 14,4В/1,4Ач)
Рабочий ход: 20 мм
Привод: двигатель постоянного тока 14,4В
Вытягивающая сила: >10кН

1.5 Производительность аккумуляторной батареи 14,4В/1,4Ач

| Диаметр заклёпки, мм | Материал | Штук на зарядку батареи | Насадка |
|----------------------|----------|-------------------------|---------|
| 2,4 | A/A | 1900 | A 2,4 |
| 3,0 и 3,2 | УС/УС | 1100 | B 3,2 |
| 3,0 и 3,2 | A/A | 1300 | B 3,2 |
| 3,0 и 3,2 | A2/A2 | 1000 | B 3,2 |
| 4,0 | УС/УС | 900 | C 4 |
| 4,0 | A/A | 1000 | C 4 |
| 4,0 | A2/A2 | 800 | C 4 |
| 4,8 и 5,0 | УС/УС | 500 | D 4,8 |
| 4,8 и 5,0 | A/A | 700 | D 4,8 |
| 4,8 и 5,0 | A2/A2 | 400 | D 4,8 |

1.6 Спецификация (см. рис. 2)

| Позиция | Артикул | Описание детали | Кол-во, шт |
|---------|-----------|---|------------|
| 1 | L40103H00 | Наконечник D 4,8 | 1 |
| 2 | Z40101H00 | Головка | 1 |
| 3 | L40109H00 | Втулка с резьбой | 1 |
| 4 | Z40102H00 | Губки | 3 |
| 5 | Z40103H01 | Шток | 1 |
| 6 | L40111H00 | Пружина | 1 |
| 7 | Z40201H00 | Зажимная цанга | 1 |
| 8 | L40127H00 | Винт | 2 |
| 9 | L40150H00 | Индикатор зарядки | 1 |
| 10 | L40151H00 | Провод | 1 |
| 11 | Z40211H00 | Корпус | 1 |
| 12 | L40128H01 | Втулка направляющая | 1 |
| 13 | Z40351H00 | Контейнер для сбора стержней | 1 |
| 14 | Z40352H00 | Блок управления электронный | 1 |
| 15 | Z40353H00 | Редуктор | 1 |
| 16 | Z40358H00 | Двигатель | 1 |
| 17 | F60291H00 | Винт | 2 |
| 18 | Z40122H00 | Литий-ионная батарея 14,4В/1,4Ач – 4 элемента | 1 |

| Позиция | Артикул | Описание детали | Кол-во, шт |
|---------|------------|--|------------|
| 19 | Z40123H00 | Литий-ионная батарея 14,4В/2,8Ач – 8 элементов | 1 |
| 20 | Z40124H00* | Зарядное устройство | 1 |
| 21 | L40138H00 | Гаечный ключ | 1 |
| 22 | L40104H00 | Наконечник С 4 | 1 |
| 23 | L40105H00 | Наконечник В 3,2 | 1 |
| 24 | L40106H00 | Наконечник А 2,4 | 1 |

* **Примечание:**кабельная вилка зарядного устройства (Z40124H00) поставляется в стандартном европейском исполнении.

2. Руководство по эксплуатации

2.1 Подготовка к работе

- Установите батарею в заклёпочник. Проверьте уровень заряда батареи, нажав на кнопку индикатора заряда.

Индикатор заряда:

4 LED индикатор - зарядка $95\% \pm 5\%$;

3 LED индикатор - зарядка $75\% \pm 5\%$;

2 LED индикатор - зарядка $50\% \pm 5\%$;

1 LED индикатор - зарядка $25\% \pm 5\%$, рекомендуем зарядить батарею.

- Установите контейнер для сбора стержней (см. рис. 2);
- Выберите необходимый наконечник и прикрутите к головке заклёпочника;
- Убедитесь в том, что вентиляционные отверстия, расположенные на корпусе инструмента, открыты и не заблокированы посторонними предметами.

2.2 Принцип работы

- Поместите заклёпку в наконечник и установите её в отверстие соединяемых деталей, нажмите выключатель;
- После установки заклёпки отпустите кнопку выключателя;
- Для извлечения стержня, наклоните инструмент назад по направлению к контейнеру для сбора стержней;
- Инструмент оснащен системой защиты от перегрузок. В случае перегрузки работа будет остановлена и загорится индикатор предупредительного светового сигнала. В этом случае необходимо отпустить кнопку выключателя.

2.3 Устранение неполадок

2.3.1 Заклёпка не устанавливается

| Причины | Метод устранения |
|--|-------------------------------------|
| Попеременно мигающие индикаторы заряда (4 LED), загорающиеся при нажатии кнопки выключателя: батарея почти разряжена | Зарядите батарею |
| Батарея повреждена | Замените батарею |
| Стержень заклёпки проскальзывает в губках | Затяните губки (см. рис. 2, поз. 4) |

2.3.2 Не удаляется стержень заклёпки

| Причины | Метод устранения |
|---|--|
| Использован наконечник не соответствующий диаметру заклёпки | Смените наконечник |
| Наконечник изношен | Замените наконечник |
| Стержень заклинило в губках | Удалите стержень, прочистите и смажьте зажимные губки |
| Контейнер сбора стержней заполнен | Отсоедините контейнер сбора и удалите стержни |
| Направляющая втулка заблокирована | Удалите стержень и проверьте, происходит ли выбрасывание |

2.3.3 Предупредительный световой сигнал указывает на наличие неполадок

| Причины | Методы устранения |
|-----------------|---|
| Перегрев | Остановите работу и охладите инструмент на воздухе |
| Заклинило губки | Прочистите и смажьте втулку с резьбой, губки, шток и зажимную цангу |

Примечание: в случае, если методы устранения неполадок не помогли, необходимо обратиться в сервисную службу официального дистрибьютора.

3. Батарея и зарядное устройство

3.1 Технические характеристики

| Батарея аккумуляторная | Зарядное устройство |
|-------------------------------|---------------------------------------|
| Номинальное напряжение: 14,4В | Напряжение на входе: 100–240В/50–60Гц |
| Тип: Литий-ионный (Li-ion) | Напряжение на выходе: 14,4В |
| Количество элементов: 4 или 8 | Выходной ток: 1,5А |
| Емкость: 1,4Ач или 2,8Ач | Масса: 0,47кг |
| Масса: 0,35кг или 0,59кг | |

3.2 Зарядка и правила техники безопасности

3.2.1 Процесс зарядки

- Когда батарея полностью разряжена, инструмент автоматически отключается;
- Вставьте аккумуляторную батарею в зарядное устройство и подключите к источнику питания;
- При зарядке LED индикатор питания на зарядном устройстве начнет переменнно мигать зеленым светом, указывая на то, что батарея заряжается;
- Немигающий зеленый свет индикатора указывает на то, что батарея полностью зарядилась;
- Если индикатор мигает красным, то батарея повреждена и зарядку необходимо прекратить;
- Немигающий красный свет указывает на то, что температура батареи находится вне допустимого диапазона (5°C~30°C) и зарядку нужно прекратить;
- Зарядное устройство использовать только с оригинальными батареями fasty, входящими в комплект;
- Литий-ионная батарея fasty защищена от полной разрядки с помощью системы защиты электронных элементов (ЕСР).

Внимание!

Первый цикл зарядки производится с увеличенным интервалом времени:

- батарея 1,4В/1,4Ач – 120минут;
- батарея 1,4В/2,8Ач – 200минут.

При последующих циклах зарядки:

- батарея 1,4В/1,4Ач – 60минут;
- батарея 1,4В/2,8Ач – 100минут.

3.2.2 Правила техники безопасности при работе с батареей

- Инструмент хранить с отсоединенной батареей;
- Поврежденную батарею заряжать запрещено;
- Не вставляйте в зарядное устройство грязную или мокрую батарею;
- Не заряжайте батарею при температуре окружающей среды ниже 5 °C или выше 30 °C;
- Не подвергайте батарею воздействию огня и воды.

3.2.3 Правила техники безопасности при работе с зарядным устройством

- Убедитесь в том, что шнур зарядного устройства не поврежден;
- Для зарядки батареи использовать только зарядное устройство от фирмы изготовителя данного инструмента;
- Не допускайте использование устройства во влажном помещении, попадания жидкости и вблизи воспламеняющихся веществ или газов. Невыполнение этих инструкций может привести к взрыву.

4. Техническое и сервисное обслуживание

4.1 Техническое обслуживание

Заключается в профилактике зажимного механизма:

- Отсоедините батарею;
- Отвинтите наконечник и головку;
- Отвинтите втулку с резьбой, извлеките губки;
- Почистите или смажьте детали, в случае износа замените их;
- В обратном порядке соберите все детали. Убедитесь в том, что они хорошо затянуты.

4.2 Сервисное обслуживание

Чтобы инструмент находился в исправном состоянии, необходимо проводить сервисное обслуживание и регулярно заменять износившиеся детали. Сервисное обслуживание производит официальный дистрибьютор.

5. Правила безопасности во время работы

Во избежание поражения электрическим током или возгорания **НЕУКОСНИТЕЛЬНО** следуйте правилам техники безопасности:

- Инструмент следует использовать только для работы с вытяжны-ми заклёпками. Рекомендуется использовать заклёпки с рифле-ным стержнем. Это увеличивает срок службы заклёпочника до 30%. Применение в других целях не допускается;
- Не перегружайте инструмент и используйте для размеров заклёпок указанных в данном руководстве;
- Не подвергайте инструмент воздействию влаги или воды, не

- работайте с ним вблизи воспламеняющихся веществ или газов;
- Когда инструмент находится в подвешенном состоянии (на кипере), убедитесь в надежности крепления;
 - Отсоединяйте батарею, когда инструмент не используется либо отправлен в ремонт или сервисное обслуживание;
 - Если инструмент не используется, храните его в ящике в недоступном для детей месте;
 - Во время работы с инструментом обязательно надевайте защитные очки. Настоятельно рекомендуется использовать средства индивидуальной защиты, такие как спецодежда, перчатки, каска и другие необходимые для защиты принадлежности;
 - При работе с инструментом, не перекрывайте вентиляционные отверстия, расположенные на корпусе инструмента;
 - При работе, убедитесь, что контейнер сбора стержней установлен на инструмент;
 - Для ремонта инструмента используйте исключительно оригинальные запчасти от фирмы изготовителя;
 - Ремонт должен проводиться квалифицированным персоналом, у официального дистрибьютора.

Внимание!

Никогда не направляйте инструмент на себя, другого человека или животное!

6. Гарантия и европейская сертификация

6.1 Гарантия

Инструмент имеет гарантию 12 месяцев с даты продажи, указанной в товарном чеке или счете-фактуре. Гарантийные обязательства не распространяются на изнашиваемые детали и расходные материалы. Гарантия не распространяется на естественный износ, а также повреждения, возникшие в результате перегрузки инструмента или его неправильной эксплуатации. Гарантийный ремонт возможен только при условии целостности инструмента и отсутствии следов вскрытия корпуса.

6.2 Европейский Сертификат соответствия

Заявление о соответствии ЕС

Настоящим мы заявляем, что в случае правильной эксплуатации (согласно руководству по эксплуатации) инструмент соответствует следующим стандартам и нормативным документам:

ENISO 12100:2010, EN 55014-1, EN 55014-2, в соответствии с техническими условиями 2004/108/ЕС и 2006/42/ЕС.

Рис. 1

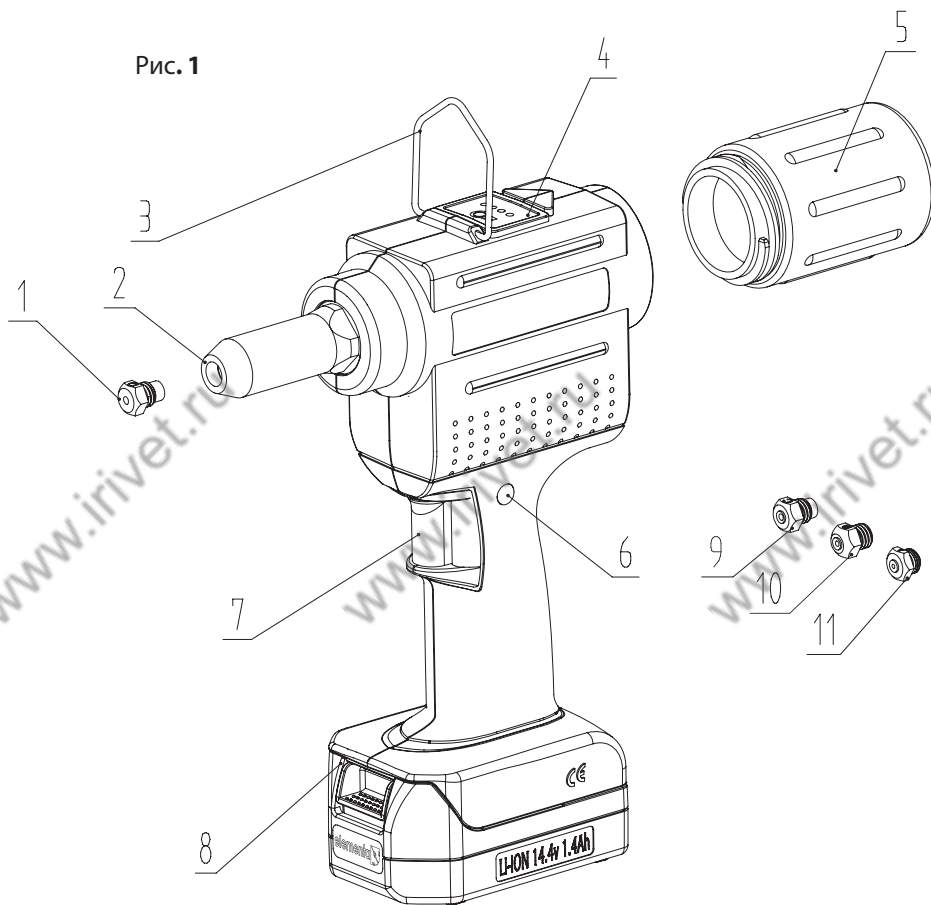


Рис. 2

