

Пневматический инструмент  
для установки вытяжных заклепок

**N240**

**Инструкция по эксплуатации**

**Time-proof**



**Внимательно прочитайте инструкцию, прежде чем использовать инструмент!**

Важно следовать инструкции по технике безопасности для надлежащей защиты от травм.

- Инструмент должен использоваться исключительно для установки вытяжных заклепок (согласно области применения) и не может быть использован для других целей, таких как молоток, и пр.;
- Инструмент должен работать от сжатого воздуха в диапазоне давления от 0,5 до 0,7 МПа;
- Необходимо отключать подачу воздуха от инструмента перед заменой частей инструмента, таких как сменные насадки, резьбовые штыри и пр.;
- НЕ используйте инструмент в нижеописанных средах:
  - огнеопасная;
  - с высокой температурой;
  - повышенной влажности;
- Берегите инструмент от падения;
- При использовании инструмента, всегда носите защитные очки, защитные перчатки, защитную каску и другие необходимые средства защиты. Настоятельно рекомендуется по соображениям безопасности;
- Для ремонта необходимо использовать только оригинальные запасные части;
- Ремонтные работы должны выполняться квалифицированным персоналом, в случае сомнений, всегда возвращайте инструмент дистрибьютору.

## ОБЛАСТЬ ПРИМЕНЕНИЯ

Вытяжные заклёпки диаметром: 2,4мм – 3,0/3,2 - 4,0мм;

## ТЕХНИЧЕСКИЕ ХАРАКТЕРИСТИКИ

Давление подачи воздуха: 0,5-0,7 МПа

Развиваемое тяговое усилие: 6 300 – 8 820 Н

Рабочий ход: 16 мм

Масса (нетто): 1,10 кг

## ПОДГОТОВКА К РАБОТЕ

Пожалуйста, обратитесь к взрыв-схеме и списку деталей инструмента (см. ниже) для того, чтобы иметь хорошее представление о частях инструмента.

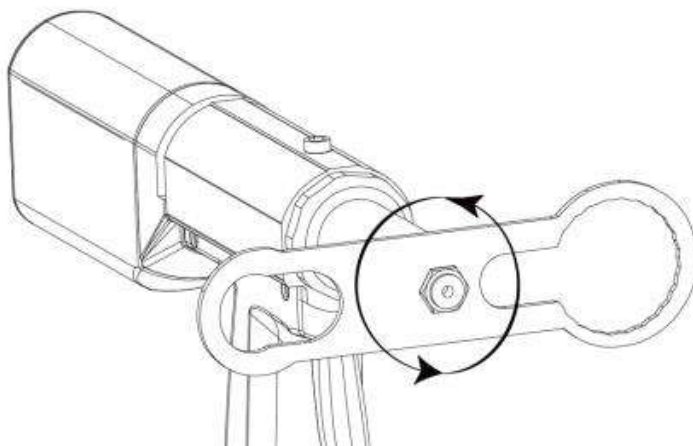
Названия частей инструмента в настоящем руководстве выделены *курсивом* и дополнены номерами, соответствующими позициям на взрыв-схеме инструмента.

- 1) Инструмента должен работать от подачи подготовленного сжатого воздуха (фильтр, лубрикатор). Рекомендуется использовать воздушный шланг диаметром более 8 мм.
- 2) Убедитесь, что давление сжатого воздуха находится в пределах указанного диапазона, между 0,5 и 0,7 Мпа (5-7 бар), и подключен адаптер воздушного шланга к *штуцеру (49)*. Адаптер воздуха имеет свои различные версии в разных странах и районах. Как правило, инструменты оснащены правильной версией по умолчанию, и в случае, если адаптер воздуха не подходит к вашему адаптеру шланга подачи воздуха, свяжитесь с дистрибьютором.
- 3) Установите нужный размер *насадки (1)* в соответствии с размером устанавливаемых заклепок. Инструмент комплектуется насадками для заклепок диаметром 2,4; 3,0/3,2; 4,0мм. Для смены насадок следуйте нижеприведенным инструкциям.

## ЗАМЕНА НАСАДКИ ПОД ЗАКЛЕПКУ

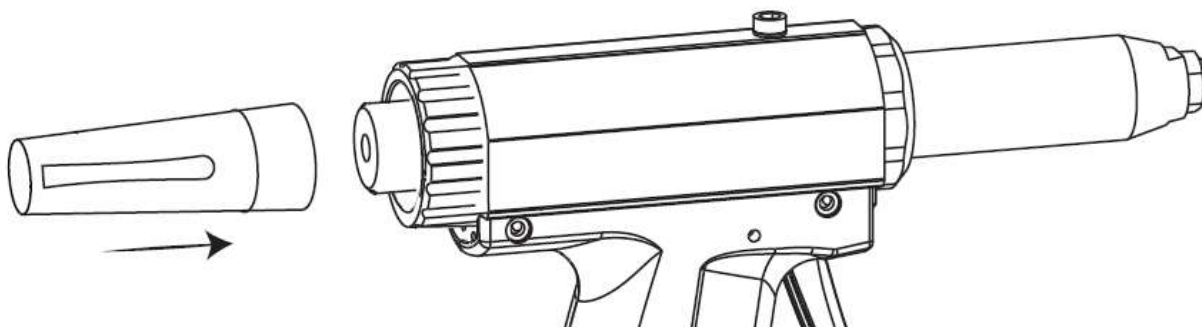
Отключите подачу воздуха к инструменту.

А) Используя ключ (поставляется в комплекте с инструментом) выкрутите *насадку (1)* из инструмента, как показано на рисунке ниже:



Б) Выберите нужную насадку (из прилагающегося комплекта деталей), вкрутите её в инструмент, и затяните гаечным ключом

В) Установите контейнер для сбора отрывных стержней на заднюю часть инструмента:

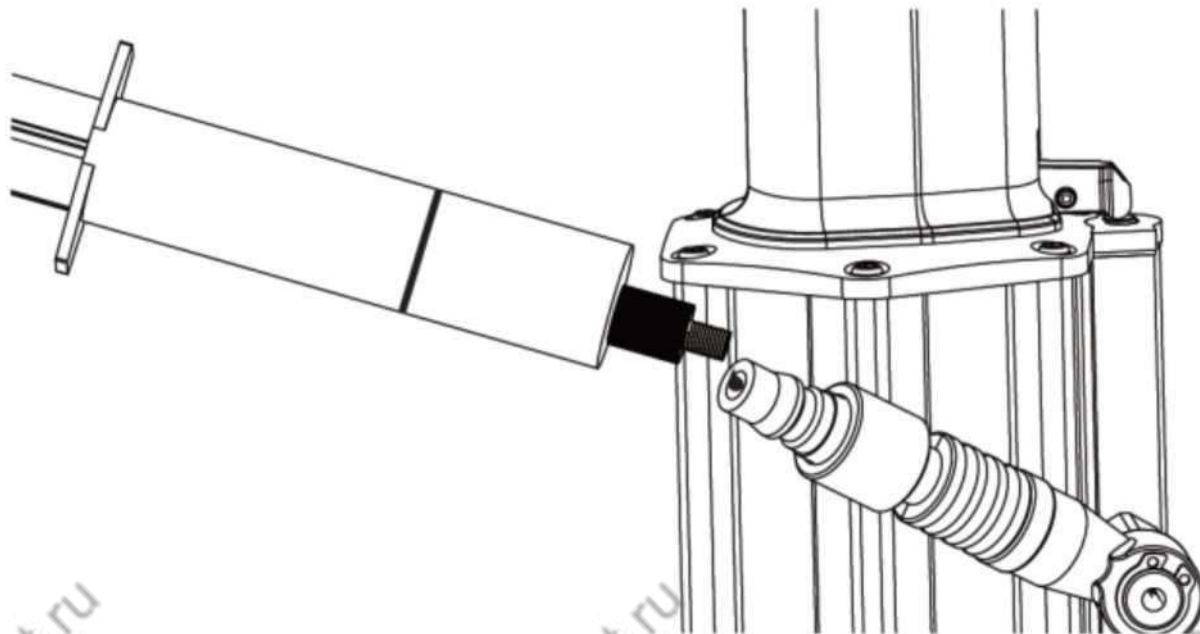


## РАБОТА ИНСТРУМЕНТА / УСТАНОВКА ЗАКЛЕПОК

- 1) После подготовки инструмента к работе и выбора соответствующей насадки вставьте заклепку отрывным стержнем в инструмент через *насадку (1)* до упора.
- 2) Вставьте заклепку в предварительно подготовленное отверстие и нажмите на *курок (45)*, чтобы установить заклепку.
- 3) После установки заклепки наклоните инструмент вперед, чтобы отрывной стержень выпал из канала инструмента, или наклоните инструмент назад, чтобы отрывной стержень попал в контейнер для сбора стержней.
- 4) Перед установкой следующей заклепки убедитесь, чтобы внутри инструмента не остался стержень от предыдущей заклепки, иначе канал забьется и инструмент заклинит.

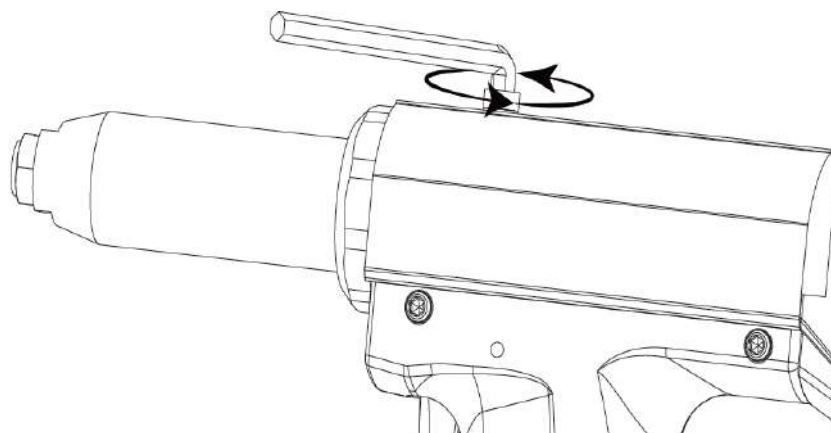
## ОБСЛУЖИВАНИЕ ИНСТРУМЕНТА

После нескольких недель работы, для повышения производительности инструмента, закапайте несколько капель гидравлического масла в *штуцер (48)* на входе подачи воздуха для уменьшения трения частей инструмента. Масло будет распылено внутри инструмента, когда он начнет работать:

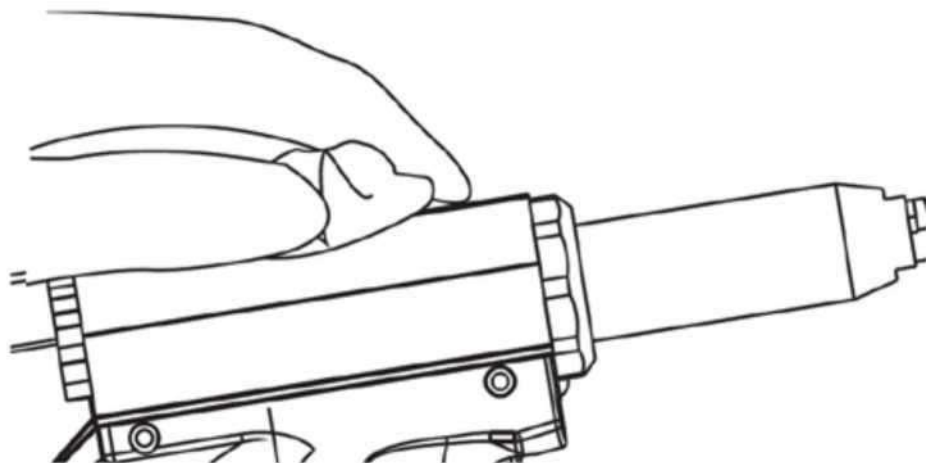


После некоторого периода эксплуатации инструмента рабочий ход может уменьшиться, это говорит о том, что необходимо пополнить (или заменить) гидравлическое масло в инструменте:

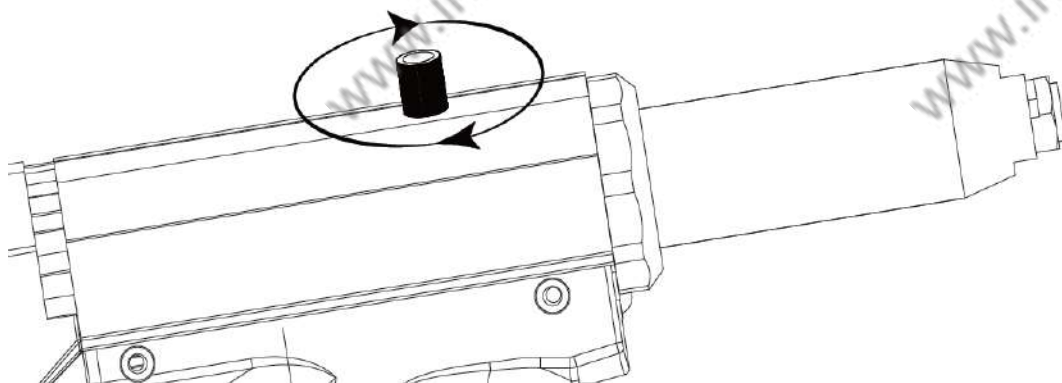
- 1) Выкрутите *винт (11)* шестигранным ключом:



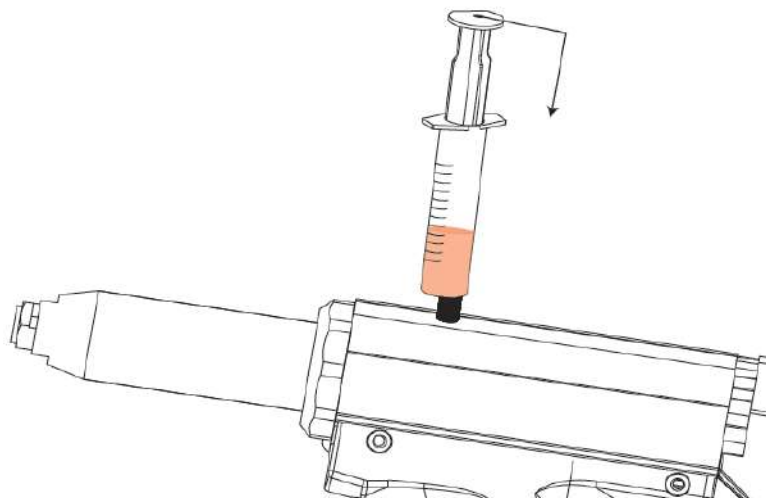
- 2) Подключите подачу воздуха, накройте область вокруг отверстия, из которого был выкручен *винт (11)* куском ткани, нажмите на *курок (45)*, и масло вытечет из инструмента:



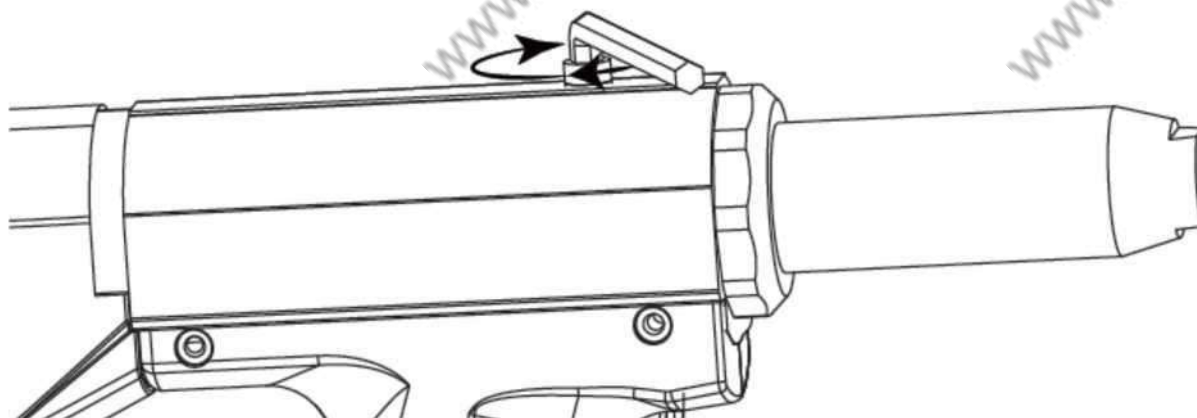
- 3) Вкрутите инъекционный адаптер (поставляется в комплекте к инструменту со шприцом для масла) в отверстие, из которого был выкручен *винт (11)*:



- 4) Используя масляный шприц, медленно вводите масло до полного наполнения, затем выкрутите адаптер, протрите поверхность инструмента от масла и плотно вкрутите *винт (11)* обратно в инструмент:



- 5) Проверьте рабочий ход инструмента. Если величина хода не достаточна, это может означать, что при заправке инструмента маслом внутрь *масляного цилиндра (13)* могли попасть пузырьки воздуха. Этот лишний воздух необходимо вытравить из инструмента. Подключите подачу воздуха к инструменту, нажмите на *курок (45)* 6-7 раз, затем ослабьте *винт (11)* и позвольте выйти воздуху, затем плотно закрутите *винт (11)*:

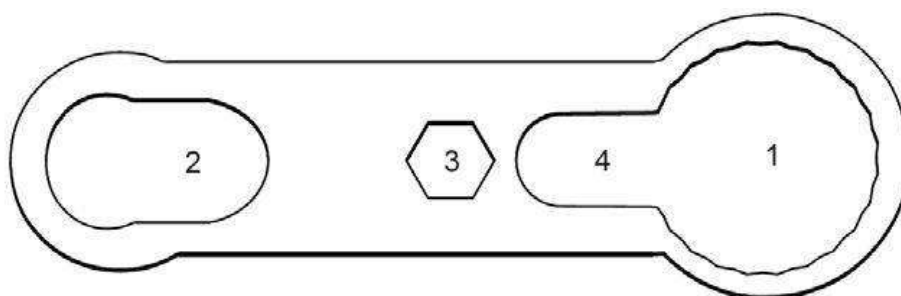


После длительного использования инструмента в его носовой части может скапливаться металлическая стружка от заклепок, что может снизить эффективность работы инструмента. Поэтому рекомендуется периодически очищать или заменять расходные детали носовой части инструмента.

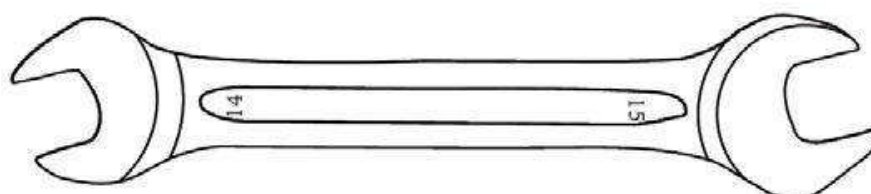


## ЗАМЕНА / ЧИСТКА РАСХОДНЫХ ДЕТАЛЕЙ

1) Используйте гаечные ключи:



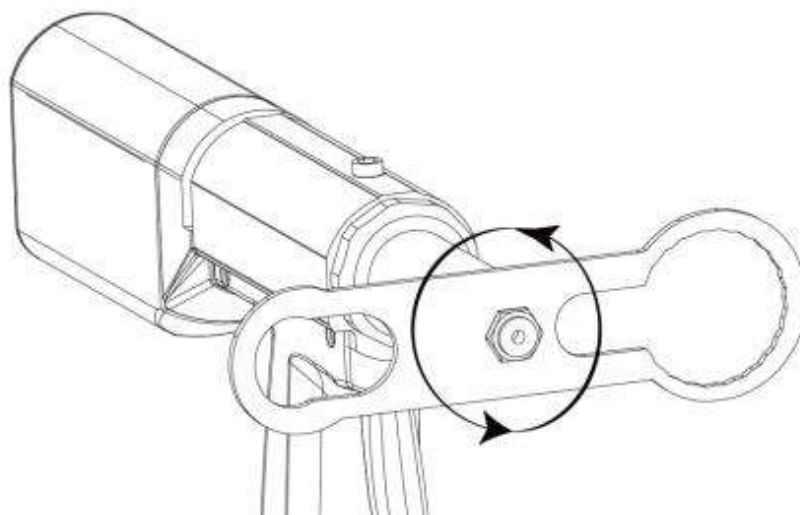
(поставляется в комплекте с инструментом)



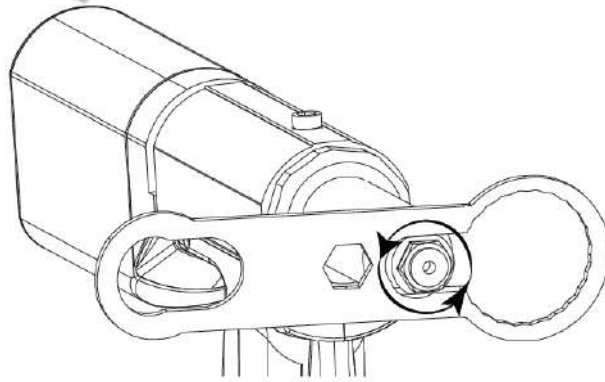
(не поставляется в комплекте с инструментом)

Гаечное отверстие 1 для откручивания *цоколя* (21);  
Гаечное отверстие 2 для откручивания *патрона* (3);  
Гаечное отверстие 3 для откручивания *насадок* (1);  
Гаечное отверстие 4 для откручивания *головы* (2);

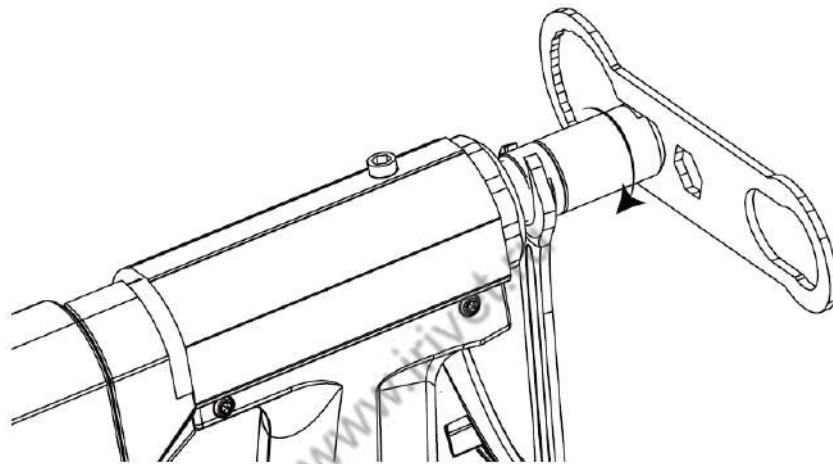
1) Открутите *насадку* (1):



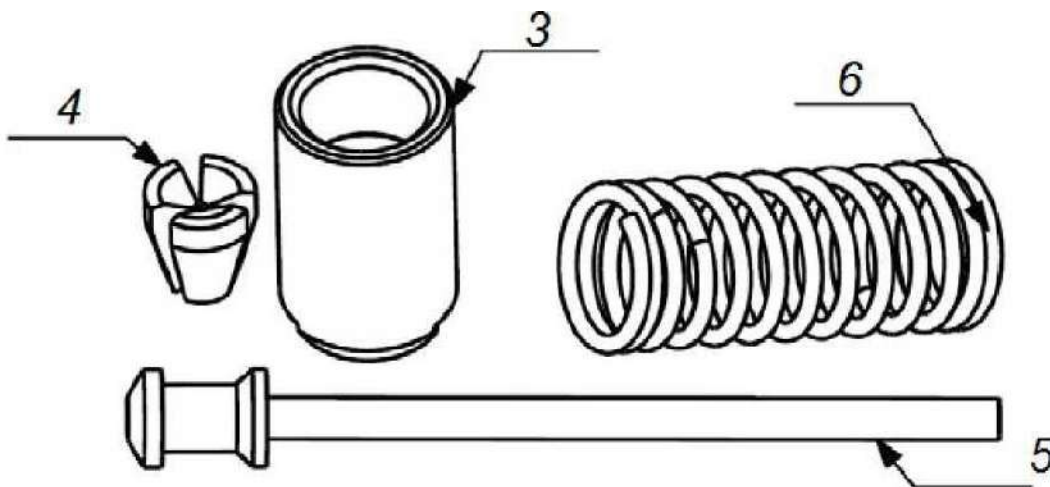
2) Открутите *голову* (2):



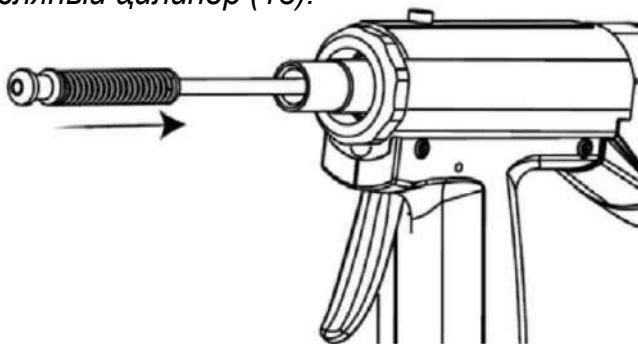
4) Открутите *патрон* (3), используя второй ключ, как показано на рисунке ниже:



5) Вытащите *губки* (4) из *патрона* (3); достаньте *толкатель* (5) и *пружину толкателя* (6) из инструмента; почистите все эти детали или при необходимости (по мере износа) замените их на новые:



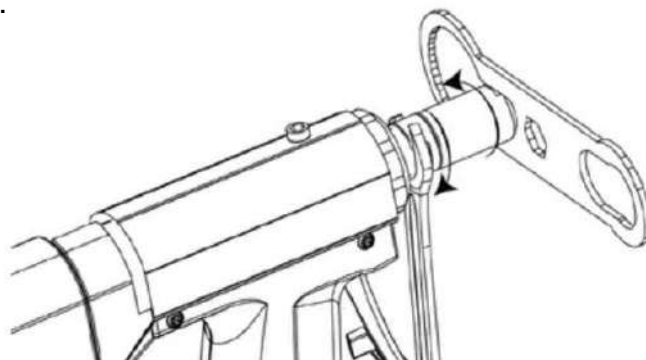
- 6) Сборка осуществляется в обратном порядке. Наденьте *пружину толкателя (6)* на *толкатель (5)*, затем вставьте его обратно в инструмент, где расположен *масляный цилиндр (13)*:



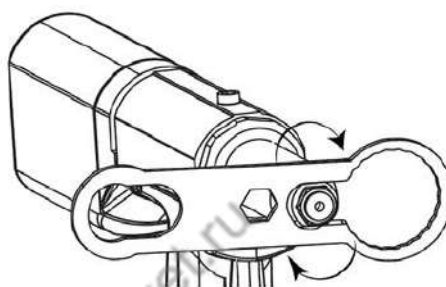
- 7) Вставьте *губки (4)* в *патрон (3)*, убедитесь, чтобы 3 губки корректно расположились в патроне:



- 8) Наденьте *патрон (3)* с тремя *губками (4)* внутри на инструмент так, чтобы *толкатель (5)* вошел в *патрон (3)* и уперся в *губки (4)*. Закрутите *патрон (3)*, затянув его ключом:



- 9) Накрутите обратно на инструмент *голову (2)* и *насадку (1)*, затянув их ключом:

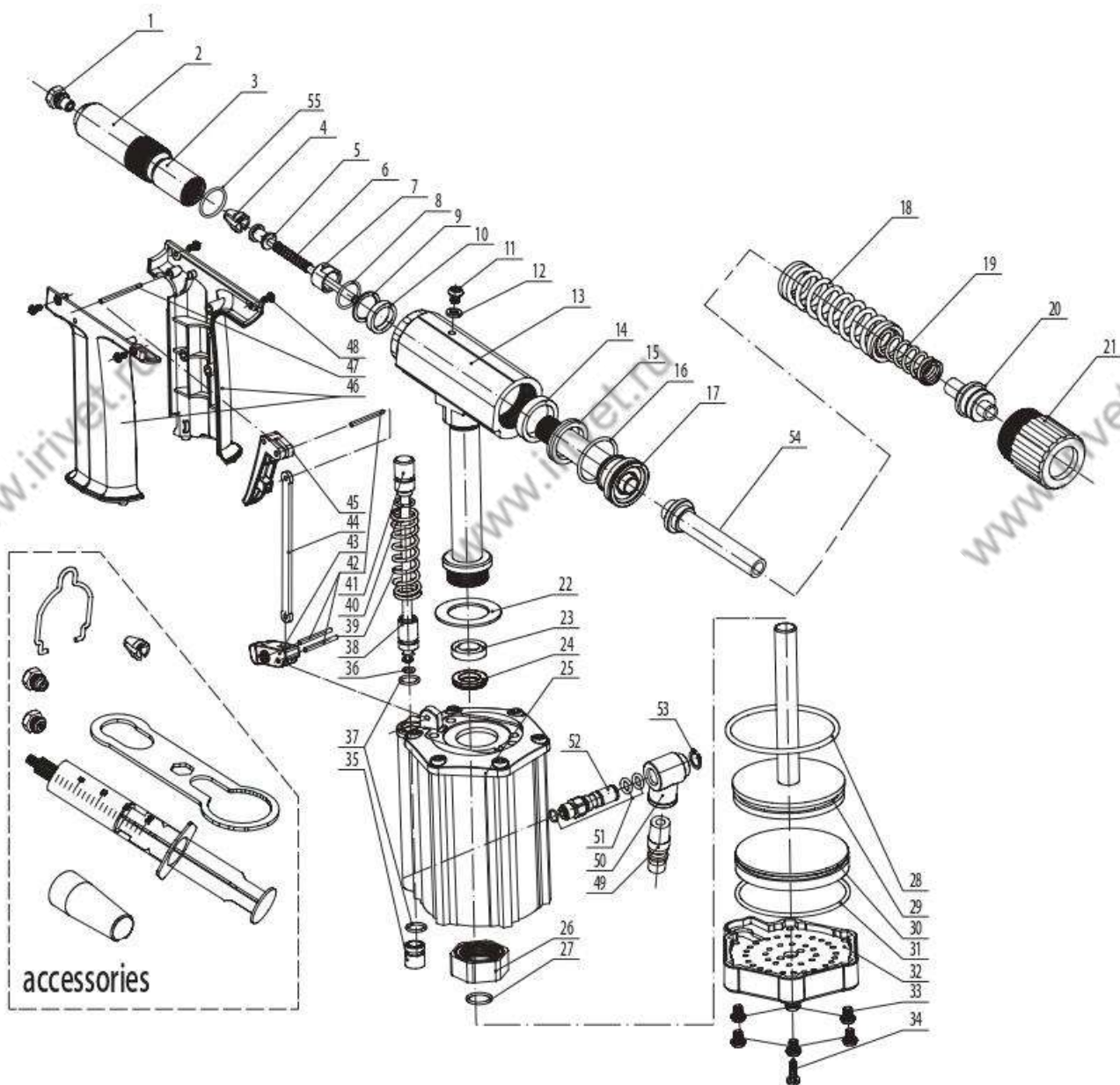


## ВОЗМОЖНЫЕ НЕИСПРАВНОСТИ

Проблема	Возможная причина	Решение
Не оторвался стержень заклепки	Губки повреждены или сточены	Заменить губки
	Недостаточно масла в инструменте	Добавить масло
	Недостаточное давление подачи воздуха	Увеличить давление подачи воздуха, но в пределах допустимого (не более 0,7 Мпа)
Губки скользят по стержню заклепки	Губки стерты	Заменить губки
	Наличие металлической стружки между губками	Очистить губки
	Ослабла пружина толкателя	Заменить пружину
Стержень заклепки не вставляется в насадку на инструменте	Выбранная насадка не соответствует диаметру заклепки	Выбрать правильную насадку
	Застрял стержень от предыдущей заклепки	Удалить застрявший стержень, разобрав носовую часть инструмента

ВЗРЫВ-СХЕМА ИНСТРУМЕНТА

N240



## ПЕРЕЧЕНЬ ЗАПЧАСТЕЙ

№	Артикул	Название	Компл.	
1	P09003-00	nosepiece 4,0mm ID-C 2.7	Насадка	1
2	A00001-00	assembly front sleeve	Голова	1
3	P00252-00	clamping sleeve 20deg.	Патрон	1
4	P00405-00	3-jaw set 20deg.	Губки (комплект из 3 шт)	1
5	A00022-00	pusher 4,0mm	Толкатель 4,0мм	1
6	P00007-00	pusher spring	Пружина толкателя	1
7	P00173-00	clamping sleeve locknut	Контргайка патрона	1
8	F00021-00	O-ring	Уплотнительное кольцо	1
9	P00047-00	piston pin washer	Опорное кольцо	1
10	F00022-00	U-ring	Уплотнительное кольцо	1
11	P00009-00	screw	Винт	1
12	F00002-00	washer	Шайба	1
13	A02082-00	assembly oil cylinder	Масляный цилиндр	1
14	F00003-00	U-ring	Уплотнительное кольцо	1
15	P00010-00	piston pedestal washer	Шайба поршня	1
16	F00004-00	O-ring	Уплотнительное кольцо	1
17	A00063-00	assembly plunger	Поршень	1
18	P00118-00	outer return spring	Внешняя возвратная пружина	1
19	P00014-00	inner return spring	Внутренняя возвратная пружина	1
20	P00212-00	spring seat	Посадочное гнездо	1
21	P00016-00	compressed spring seat	Цоколь	1
22	P00017-00	oil cylinder washer	Шайба масляного цилиндра	1
23	F00031-00	U-ring	Уплотнительное кольцо	1
24	P00079-00	support ring	Опорное кольцо	1
25	A00023-00	assembly air cylinder	Воздушный цилиндр	1
26	P00081-00	oil cylinder locknut	Контргайка масляного цилиндра	1
27	F00032-00	O-ring	Уплотнительное кольцо	1
28	F00076-00	O-ring	Уплотнительное кольцо	1
29	A00024-00	assembly air plunger	Воздушный поршень	1
30	P00027-00	plunger pedestal	Опорная подушка поршня	1
31	F00009-00	O-ring	Уплотнительное кольцо	1
32	P00028-00-00	air cylinder pedestal	Основание воздушного цилиндра	1
33	P00021-00	air cylinder screw	Винт воздушного цилиндра	6
34	P00029-00	air cylinder pedestal screw	Винт основания воздушного цилиндра	1
35	P00030-00	switch lower base	Соединение нижней опоры	1
36	F00010-00	O-ring	Уплотнительное кольцо	1
37	F00011-00	O-ring	Уплотнительное кольцо	2
38	P00031-00	switch upper base	Соединение верхней опоры	1
39	P00083-00	switch shaft spring	Пружина спускового стержня	1
40	F00012-00	O-ring	Уплотнительное кольцо	1
41	A00025-00	assembly trigger shaft	Спусковой стержень	1
42	F00013-00	pin	Штифт	3
43	P00034-00	lever	Рычаг	1
44	P00245-00	connecting rod	Шатун	1
45	P00058-00-77	trgger-short	Курок	1
46	A00069-00-00	assembly grips	Рукоятки	1
47	F00014-00	pin	Штифт	1
48	P00039-00	screw	Винт	4
49	F00147-00	air adaptor EU	Штуцер	1
50	P00040-00	adaptor joint	Шарнирный адаптер	1
51	F00016-00	O-ring	Уплотнительное кольцо	3
52	P00164-00	assembly air adaptor joint	Воздушный адаптер	1
53	F00048-00	A-circlip	Стопорное кольцо	1
54	A00062-00	assembly mandrel release	Выпускной патрубок для стержней	1
55	F00163-00	wave ring	Кольцо	1
acc	P00405-00	3-jaw set 20deg.	Губки	1
acc	A00009-00	oil injection set	Прибор для заправки масла	1
acc	P03847-00	wrench	Гаечный ключ	1
acc	P09001-00	nosepiece 2,4mm ID-A 1.8	Насадка 2,4	1
acc	P09002-00	nosepiece 3,0/3,2mm ID-B 2.3	Насадка 3,0/3,2	1
acc	P09050-00	mandrel release protector	Защитный кожух	1
acc	P09051-00	hook	Подвес	1