

Руководство пользователя



Аккумуляторный заклепочник

Fixmaster AccuPro 50/65

Содержание

1. Технические характеристики.....	1
1.1 Аккумуляторный заклепочник FIXMASTER AccuPro 50/65.....	1
1.2 Быстрая замена аккумулятора	1
1.3 Данные о шуме и вибрации	1
1.4 Зарядное устройство.....	1
2. Рекомендации по безопасности.....	2
2.1 Безопасность на рабочем месте	2
2.2 Безопасность, связанная с аккумулятором.....	2
2.3 Безопасность людей	2
2.4 Эксплуатация и обслуживание устройства.....	3
2.5 Использование и обращение с аккумуляторными устройствами....	3
2.6 Обслуживание	5
2.7 Рекомендации по безопасности для заклепочников	5
3. Описание	6
4. Зарядка аккумулятора	6
5. Извлечение аккумулятора	6
6. Ввод устройства в эксплуатацию.....	6
7. Замена передних насадок	7
8. Установка заклепки.....	7
9. Отказ.....	7
10. Техническое обслуживание и сервис.....	7
11. Замена цанг.....	7

1. Технические характеристики

1.1 Аккумуляторный заклепочник FIXMASTER AccuPro 50/65

Для заклепок с поперечным сечением от 2,4 до 6,4 мм, из любых материалов

- Вес: AccuPro 50 -1,5 кг / AccuPro 65 -1,55 кг (без аккумулятора)
- Рабочий ход: AccuPro 50 - 22 мм / AccuPro 65 - 26 мм
- Двигатель: 18,0 В постоянного тока
- Монтажное усилие: AccuPro 50 10000 Н / AccuPro 65 20000 Н
- CE в соответствии с регламентом ЕС № 2006/42 / EG

1.2 Быстрая замена аккумулятора

- Номинальное напряжение: 18,0 В
- Емкость: Li-Ion 2.0 Ач
- Вес: 2,0 Ач: 0,38 кг



1.3 Данные о шуме и вибрации

- Уровень шума: LPA = 78,8 дБ
- Погрешность: K = 3 дБ
- Уровень шума во время работы может превышать 80 дБ (A)
- Используйте защитные наушники!
- Вибрация: <math><2,5 \text{ м/с}^2</math>

1.4 Зарядное устройство

- Входное напряжение: 100 - 240 В / 50 - 60 Гц
- Выходное напряжение: 18,0 В
- Выходной ток: макс. 1,5 А
- Время зарядки: 2,0 Ач: <math><80</math> минут
- Вес: 0,37 кг

Общий вес (включая аккумулятор 1x2,0 А·ч, зарядное устройство и упаковку): 3,5 кг.

Доступны конфигурации с разъемами питания для использования во всех странах (CE / ECM / UL / ETL / CB / SAA)

2. Рекомендации по безопасности

Общие рекомендации по безопасности для аккумуляторных заклепочников:

2.1 Безопасность на рабочем месте

- Поддерживайте рабочее место в чистоте и обеспечьте достаточное освещение.
- Не эксплуатируйте устройство во взрывоопасной среде, содержащей легковоспламеняющиеся жидкости, газы или пыль.
- При использовании устройство рядом не должны находиться дети или взрослые.

2.2 Безопасность, связанная с аккумулятором

Не подвергайте аккумуляторные заклепочники воздействию дождя или влаги. Попадание воды на аккумуляторные заклепочники увеличивает риск поражения электрическим током.

2.3 Безопасность людей

- **Будьте бдительны, осторожны и используйте устройство разумно.**

Не используйте устройство, если вы устали или находитесь под воздействием алкоголя, наркотических средств или лекарств. Кратковременная невнимательность при использовании устройства может привести к серьезным травмам.

- **Носите защитную одежду и всегда надевайте защитные очки.**
- **Снимите регулировочные устройства и отвертки перед включением устройства.**

Инструмент или отвертка, вставленные во вращающуюся часть устройства, могут привести к травмам.

- **Избегайте неудобных положений тела.**

Убедитесь, что вы твердо стоите и всегда сохраняйте равновесие. Таким образом, вы можете лучше контролировать процесс при возникновении непредвиденной ситуации.

- **Носите соответствующую одежду. Не носите слишком широкую одежду или украшения.**

Не допускайте попадания волос, одежды и перчаток в движущиеся части устройства. Широкая одежда, длинные волосы и украшения могут попасть в движущиеся части.

- **Если устройства для сбора сердечников могут быть установлены, убедитесь, что они установлены и**

используются правильно.

2.4 Эксплуатация и обслуживание устройства

- **Не допускайте перегрузок.**

Используйте устройство, подходящее для вашей работы. Подходящее устройство позволяет вам выполнять работу эффективнее и безопаснее в указанном диапазоне производительности.

- **Не используйте устройство с неисправным выключателем питания.**

Заклепочное устройство, которое нельзя включить и выключить, является опасным и требует ремонта.

- **Извлеките аккумулятор, прежде чем вносить изменения в устройство, менять аксессуары или убирать на хранение.**

Эта мера предосторожности предотвращает случайный запуск устройства.

- **Храните неиспользуемые клепальные устройства в недоступном для детей месте.**
- **Обратите внимание на техническое обслуживание устройства.**

Убедитесь, что движущиеся части работают соответствующим образом и не заедают. Проверьте устройство на предмет сломанных и поврежденных частей, которые могут повлиять на работу. Отремонтируйте поврежденные детали перед использованием устройства. Многие инциденты с процессом клепки происходят из-за сбоев в обслуживании.

- **Используйте устройство, аксессуары, инструменты и т. д. в соответствии с этими инструкциями.**

2.5 Использование и обращение с аккумуляторными

устройствами

- **Заряжайте аккумуляторы только в зарядных устройствах, одобренных производителем.**

При использовании зарядного устройства, не предназначенного для аккумулятора соответствующего типа, существует риск возникновения пожара.

- **Используйте только аккумуляторы, предназначенные для этого типа использования.**

Использование аккумуляторов других типов может привести к пожару и травмам.

- **Когда аккумуляторы не используются, храните их вдали от скрепок, монет, ключей, гвоздей, винтов и других мелких металлических предметов, которые могут вызвать замыкание контактов.**

Замыкание контактов аккумулятора может привести к ожогам или пожару.

- **При неправильном использовании жидкость может вытекать из аккумулятора.**

Избегайте контакта с данной жидкостью. В случае случайного контакта с телом промойте участок водой. При попадании жидкости из аккумулятора в глаза обратитесь за медицинской помощью. Жидкость из аккумулятора может вызвать ожоги и раздражение кожи.

2.6 Обслуживание

Только квалифицированный персонал должен проводить ремонт клепального устройства. Для ремонта следует использовать только оригинальные запасные части.

Это обеспечивает безопасность процесса клепки.

2.7 Рекомендации по безопасности для заклепочников

- Крепко держите клепальное устройство обеими руками во время работы и примите устойчивое положение. Удерживание аккумуляторного клепального устройства обеими руками может быть безопаснее.
- Немедленно выключите клепальное устройство при заклинивании заклепки.
- Будьте готовы к высокому крутящему моменту, который в свою очередь вызывает сильную отдачу. Перегрузка инструмента приводит к заклиниванию.
- Крепко держите клепальное устройство.
- Закрепите заготовку, которая должна быть заклепана. Заготовка удерживается более надежно с помощью зажимного устройства или тисков, чем руками.
- Убедитесь, что выключатель питания повернут в положение «Выкл.», прежде чем вставлять аккумулятор. Удерживание пальцев рядом с выключателем питания при переноске устройства или установке аккумулятора, когда он включен, может привести к несчастным случаям.
- Не открывайте аккумулятор, так как это может привести к короткому замыканию. Держите аккумулятор вдали от источников тепла (например, избегайте воздействия солнечного света) и огня из-за риска взрыва.
- Если аккумулятор поврежден или используется ненадлежащим образом, из него могут выходить пары. Выйдите на свежий воздух и в случае жалоб обратитесь за медицинской помощью. Пары могут привести к раздражению дыхательных путей.
- Если аккумулятор неисправен, из него может вытечь жидкость, которая может покрыть соседние предметы. Проверьте поврежденные детали, почистите их или замените, если необходимо.
- Используйте аккумулятор только с этим устройством для клепки. Данный способ является единственным для предотвращения опасной перегрузки аккумулятора.

3. Описание

Изображенные компоненты

Нумерация компонентов на рисунке относится к основным внешним частям устройства.

- A) Насадка
- B) Наконечник
- C) Устройство для сбора стержней
- D) Кнопка
- E) Подсветка
- F) Аккумулятор
- G) Переключатель блокировки аккумулятора
- H) Индикатор работы



4. Зарядка аккумулятора

Примечание. Аккумулятор частично заряжен при доставке.

Чтобы обеспечить полную мощность аккумулятора, полностью зарядите его в зарядном устройстве перед первым использованием. Обратите внимание на индикатор заряда на зарядном устройстве. Литий-ионный аккумулятор можно заряжать в любое время, не влияя на его усталостную долговечность. Прерывание процесса зарядки не повредит аккумулятор.

Аккумулятор оснащен системой контроля температуры, которая позволяет заряжать при от 0 ° C до 45 ° C.

Пожалуйста, ознакомьтесь с уведомлением об утилизации.

5. Извлечение аккумулятора

Аккумулятор (F) оснащен механизмом блокировки (G). Аккумулятор внутри устройства удерживается на месте пружиной. Чтобы извлечь аккумулятор (F), нажмите кнопку разблокировки (G) и извлеките аккумулятор из заклепочного инструмента. Не применяйте силу.

6. Ввод устройства в эксплуатацию

Вставьте аккумулятор. Используйте только оригинальные литий-ионные аккумуляторы с напряжением, указанным на типовой табличке вашего клепального устройства.

Использование других аккумуляторов может привести к травмам и риску возгорания.

Вставьте аккумулятор (F) снизу устройства, удерживая нажатой кнопку блокировки (G). Полностью вставьте аккумулятор, пока он не будет надежно

зафиксирован.

7. Замена передних насадок

Передняя часть наконечника (А) помечена номерами, соответствующими диаметру устанавливаемых заклепок. Удерживайте выключатель питания (D) нажатым, что приведет к перемещению зажимного механизма в заднее положение. Используйте прилагаемый гаечный ключ SW 12, для установки насадки и отпустите кнопку включения.

8. Установка заклепки

Вставьте заклепку в наконечник (А), а другой конец заклепки - в заранее подготовленное отверстие. Нажмите кнопку включения, пока заклепка не будет установлена, затем отпустите кнопку включения питания. Наклоните заклепочное устройство назад, чтобы резьбовой стержень упал в устройство для сбора стержней (С). Если заклепка не устанавливается за один рабочий ход, повторите процедуру.

9. Отказ

Если используются заклепки, превышающие указанную мощность устройства, или если аккумулятор разряжен или перегружен, устройство перестанет работать, и красный светодиод (Н) загорится. Дождитесь, пока погаснет красный светодиод (Н), и кратковременно нажмите выключатель питания (D). Устройство вернется в исходное положение.

Если аккумулятор разряжен, устройство отключается от защитной цепи, и рабочий инструмент больше не двигается. Не нажимайте выключатель питания снова после автоматического включения клепальной машины, это может привести к повреждению аккумулятора.

Примечания по оптимальному обращению с аккумулятором

Храните аккумулятор вдали от влаги и воды. Храните аккумулятор только при температуре от 0 ° до 45 ° С. Не оставляйте аккумулятор в автомобиле, например, летом. Если аккумулятор работает в течение значительно более коротких периодов времени после перезарядки, то он разряжен и требует замены. Пожалуйста, рассмотрите уведомления об утилизации.

10. Техническое обслуживание и сервис

Извлеките аккумулятор из заклепочника для транспортировки и хранения. Опасность травмирования возникает при непреднамеренном нажатии на кнопку питания.

Держите устройство и вентиляционные отверстия в чистоте, чтобы обеспечить безопасную эксплуатацию.

Если устройство выходит из строя, несмотря на тщательные процедуры изготовления и контроля качества, ремонт должен выполняться авторизованным сервисным центром для клепальных устройств.

Пожалуйста, указывайте серийный номер, указанный на табличке с типом наклеек для аккумулятора при обращении в службу поддержки или заказе запасных частей.

Аккумуляторные устройства, аксессуары и упаковочные материалы должны быть утилизированы таким образом, чтобы их можно было утилизировать для окружающей среды. Действительны только для стран Европейского Союза:

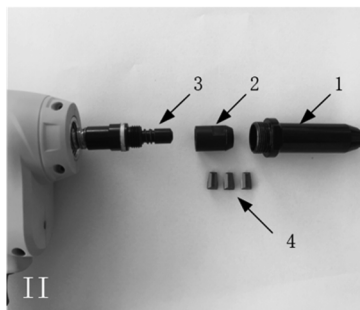
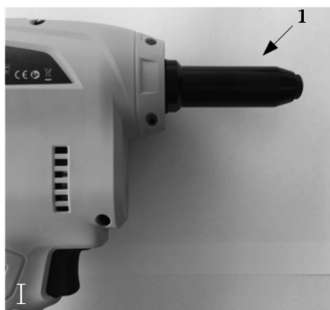
Не выбрасывайте аккумуляторные клепальные машины вместе с бытовыми отходами. В соответствии с европейским постановлением 2002/96 / EG, касающимся аккумуляторных и электронных приборов и его применения в национальных законах, неработающие устройства для клепки аккумуляторов необходимо собирать отдельно, чтобы сделать их доступными для экологически безопасной переработки.

Аккумуляторы:

Li-Ion: не выбрасывайте аккумуляторы вместе с бытовыми отходами, не бросайте их в огонь или воду. Аккумуляторы должны быть собраны и переработаны или утилизированы экологически безопасным способом. Действительно только для стран Европейского Союза: в соответствии с европейским правилом 91/157 / EWG, неисправные и использованные батареи необходимо утилизировать.

11. Замена цанг.

Цанги являются изнашивающимися деталями. Если заклепка не устанавливается за один рабочий ход, вам следует заменить зажимные цанги:



- I.
- II. (1) Корпус наконечника
(2) Корпус держателя цанг
(3) Толкатель
(4) Цанги (3 штуки)

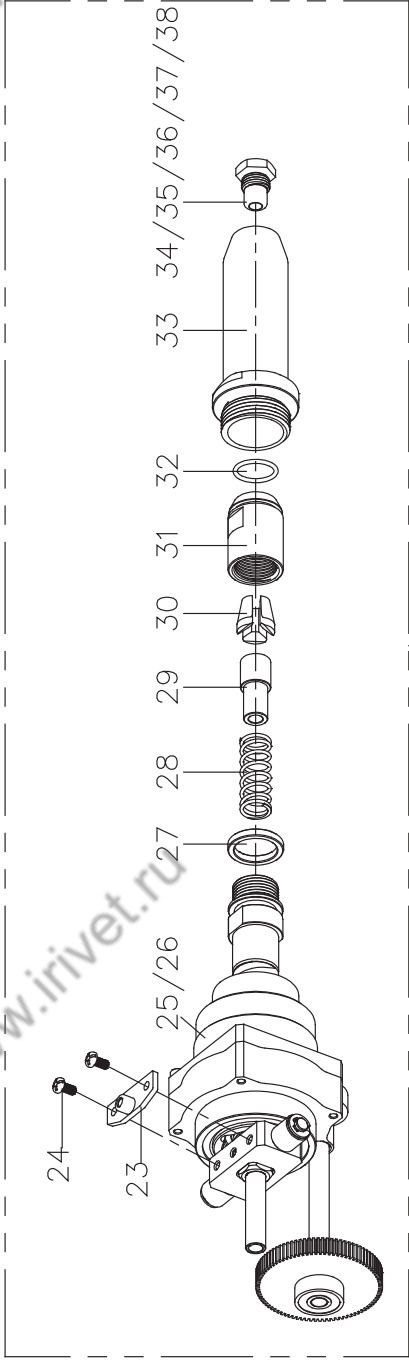
Снимите корпус наконечника (1) и корпус держателя цанг(2) с толкеля устройства (3) и выньте цанги (4) из корпуса держателя цанг (2).

III. Держите корпус держателя цанг (2) таким образом, чтобы его передняя часть была обращена вниз.

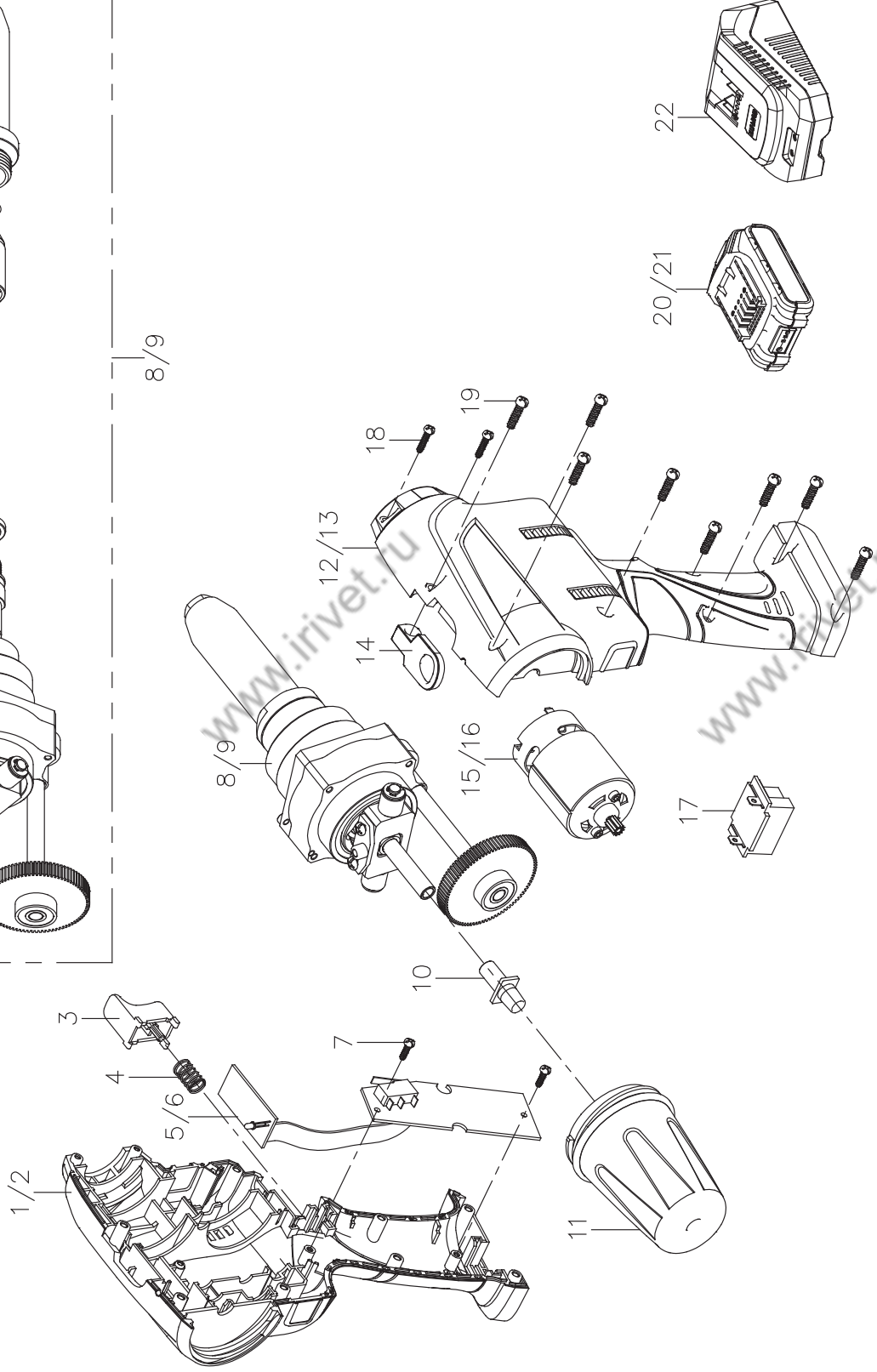
Поместите цанги (4) в корпус держателя цанг (2) гладкими сторонами наружу.

IV. Установите корпус держателя цанг (2) с новыми цангами (4) обратно в инструмент и накрутите наконечник (1).

FixMaster AccuPro 50/65



8/9



Список деталей

№	Артикул	Описание	Кол-во	Примечание
1	3 5000 001	AccuPro 50 левая часть корпуса	1	AccuPro 50
2	3 6000 001	AccuPro 65 левая часть корпуса	1	AccuPro 65
3	3 5000 002	Кнопка включения	1	AccuPro 50/65
4	5 5000 001	Пружина	1	AccuPro 50/65
5	1 5000 001	Печатная плата AccuPro 50	1	AccuPro 50
6	1 6000 001	Печатная плата AccuPro 65	1	AccuPro 65
7	3 5000 003	Саморезующий винт	2	AccuPro 50/65
8	1 5000 002	AccuPro 50 Редуктор	1	AccuPro 50
9	1 6000 002	AccuPro 65 Редуктор	1	AccuPro 65
10	3 5000 004	Трубка стабилизатора	1	AccuPro 50/65
11	2 5000 001	Контейнер	1	AccuPro 50/65
12	3 5000 005	AccuPro 50 правая часть корпуса	1	AccuPro 50
13	3 6000 002	AccuPro 65 правая часть корпуса	1	AccuPro 65
14	3 5000 006	Подвес	1	AccuPro 50/65
15	2 5000 002	AccuPro 50 двигатель в сборе	1	AccuPro 50
16	2 6000 001	AccuPro 65 двигатель в сборе	1	AccuPro 65
17	3 5000 007	Клемма	1	AccuPro 50/65
18	5 5000 002	Саморезующий винт	2	AccuPro 50/65
19	5 5000 003	Саморезующий винт	8	AccuPro 50/65
20	1 5000 020	AccuPro 50 аккумулятор	1	AccuPro 50
21	1 6000 021	AccuPro 65 аккумулятор	1	AccuPro 65
22	1 5000 003	Зарядное устройство	1	AccuPro 50/65
23	5 5000 023	Магнитный держатель	1	AccuPro 50/65
24	5 5000 004	Винт с шайбой	2	AccuPro 50/65
25	1 5000 025	AccuPro 50 Корпус редуктора	1	AccuPro 50
26	1 6000 003	AccuPro 65 Корпус редуктора	1	AccuPro 65
27	1 5000 004	Пластиковое кольцо	1	AccuPro 50/65
28	5 5000 028	Пружина	1	AccuPro 50/65
29	1 5000 005	Толкатель	1	AccuPro 50/65
30	1 5000 006	Цанги	3	AccuPro 50/65
31	1 5000 007	Корпус держателя цанг	1	AccuPro 50/65
32	5 5000 032	Уплотнительное кольцо	1	AccuPro 50/65
33	1 5000 008	Корпус наконечника	1	AccuPro 50/65
34	1 5000 009	Насадка 2.4 мм	1	AccuPro 50
35	1 5000 035	Насадка 3.2 мм	1	AccuPro 50
36	1 5000 010	Насадка 4.0 мм	1	AccuPro 50/65
37	1 6000 004	Насадка 4.8 мм	1	AccuPro 50/65
38	1 6000 005	Насадка 6.4 мм	1	AccuPro 65