

- I** - **ISTRUZIONI ORIGINALI**
RIVETTATRICE A BATTERIA
PER RIVETTI Ø 4,8* ÷ 7,8**
(*Escluso alluminio **Solo alluminio)
ISTRUZIONI D'USO - PARTI DI RICAMBIO
- GB** - **TRANSLATION OF ORIGINAL INSTRUCTIONS**
BATTERY RIVETING TOOL
FOR RIVETS Ø 4,8* ÷ 7,8**
(*Aluminium Excluded **Aluminium only)
INSTRUCTIONS FOR USE - SPARE PARTS
- F** - **TRADUCTION DES INSTRUCTIONS ORIGINALES**
OUTIL À RIVETER À BATTERIE
pour rivets Ø 4,8* ÷ 7,8**
(*Sauf Aluminium **Seulement Aluminium)
MODE D'EMPLOI - PIECES DETACHEES
- D** - **ÜBERSETZUNG VON ORIGINALANLEITUNGEN**
AKKU-SETZGERÄT
FÜR NIETE Ø 4,8* ÷ 7,8**
(*Aluminium ausgeschlossen **Nur Aluminium)
BEDIENUNGSANLEITUNG - ERSATZTEILE
- E** - **TRADUCCION DE LAS ISTRUCCIONES ORIGINALES**
REMACHADORA DE BATERIA
PARA REMACHES Ø 4,8* ÷ 7,8**
(*Excluido en Aluminio **Solo en Aluminio)
ISTRUCCIONES DE USO - PIEZAS DE REPUESTO
- PL** - **TŁUMACZENIE ORYGINALNEJ INSTRUKCJI**
NITOWNICA AKUMULATOROWA
DO NITÓW 4,8* ÷ 7,8** mm
(*wyjątkiem aluminium** TYLKO ALUMINIUM)
INSTRUKCJA OBSŁUGI - CZĘŚCI ZAMIENNE
- RUS** - **ПЕРЕВОД ОРИГИНАЛЬНЫХ ИНСТРУКЦИЙ**
АККУМУЛЯТОРНЫЙ ЗАКЛЕПОЧНИК
ДЛЯ ЗАКЛЕПОК Ø 4,8* ÷ 7,8**
(*Все виды кроме алюминия, **Только из алюминия)
ИНСТРУКЦИИ ПОА ИСПОЛЬЗОВАНИЮ - ЗАПАСНЫЕ ЧАСТИ
- PT** - **TRADUÇÃO DAS INSTRUÇÕES ORIGINAIS**
REBITADORA DE BATERIA
PARA REBITES Ø 4,8* - 7,8**
(*EXCEPTO EM ALUMÍNIO** SÓ EM ALUMÍNIO)
INSTRUÇÕES DE UTILIZAÇÃO – PEÇAS SOBRESSALENTES



I INDICE

DICHIARAZIONE DI CONFORMITÀ 4
 GARANZIA 5
 NOTE GENERALI E CAMPO DI APPLICAZIONE 6
 AVVERTENZE E MISURE DI SICUREZZA 10
 IDENTIFICAZIONE DELLA RIVETTATRICE 16
 DATI TECNICI 18
 PARTI PRINCIPALI 20
 PRIMA MESSA IN FUNZIONE 22
 USO DELLA RIVETTATRICE 24
 FUNZIONI AVANZATE DEL PULSANTE 26
 DISPOSITIVO DI SICUREZZA PER IL SERBATOIO DI RACCOLTA CHIODI 28
 ATTACCO BILANCIATORE 30
 FERMAGLIO PER FISSAGGIO ALLA CINTURA 30
 ANOMALIE / MESSAGGI LUMINOSI 32
 CAMBIO DI FORMATO 34
 MANUTENZIONE MORSETTI 36
 BATTERIA RICARICABILE 38
 CONSERVAZIONE DELLA BATTERIA RICARICABILE 38
 MANUTENZIONE PERIODICA 40
 SMALTIMENTO 42
 TRASPORTO 42
 RISOLUZIONE DEI PROBLEMI 44
 PARTI DI RICAMBIO 52
 ACCESSORI 61

GB INDEX

DECLARATION OF CONFORMITY 4
 GUARANTEE 5
 GENERAL NOTES AND USE 6
 SAFETY MEASURES AND REQUIREMENTS 10
 TOOL IDENTIFICATION 16
 TECHNICAL DATA 18
 MAIN COMPONENTS 20
 COMMISSIONING 22
 HOW TO USE YOUR RIVETING TOOL 24
 EXTENDED TRIGGER FUNCTIONS 26
 NAIL CONTAINER SAFETY DEVICE 28
 BALANCER CONNECTION 30
 BELT CLIP 30
 MALFUNCTIONS/SIGNAL LIGHTS 32
 CHANGE OF SIZE 34
 CLAMPS MAINTENANCE 36
 BATTERY 38
 BATTERY STORAGE 38
 REGULAR MAINTENANCE 40
 DISPOSAL 42
 TRANSPORT 42
 TROUBLE SHOOTING 45
 SPARE PARTS 53
 ACCESSORIES 61

F INDEX

DÉCLARATION DE CONFORMITÉ 4
 GARANTIE 5
 NOTES GÉNÉRALES ET CHAMP D'APPLICATION 6
 INSTRUCTIONS ET MESURES DE SÉCURITÉ 10
 IDENTIFICATION DE L'OUTIL À RIVETER 16
 DONNÉES TECHNIQUES 18
 PIÈCES PRINCIPALES 20
 PREMIÈRE MISE EN SERVICE 22
 MODE D'EMPLOI 24
 FONCTIONS AVANCÉES DU DÉCLENCHEUR 26
 DISPOSITIF DE SÉCURITÉ POUR LE CONTENEUR À CLOUS 28
 ÉTRIER DE SUPPORT 30
 CLIP CEINTURE 30
 ANOMALIES/ SIGNAUX LUMINEUX 32
 CHANGEMENT DE FORMAT 34
 MORS ENTRETIEN 36
 BATTERIE 38
 STOCKAGE DE LA BATTERIE 38
 MAINTENANCE PÉRIODIQUE 40
 ÉLIMINATION DES DÉCHETS 42
 TRANSPORT 42
 DÉPANNAGE 46
 PIÈCES DÉTACHÉES 54
 ACCESSORIES 61

D INHALTSVERZEICHNIS

KONFORMITÄTSEKTLÄRUNG 4
 GARANTIE 5
 ALLGEMEINES UND HANDHABUNG 6
 SICHERHEITSMASSNAHMEN UND BESTIMMUNGEN 10
 WERKZEUGIDENTIFIZIERUNG 16
 TECHNISCHE DATEN 18
 HAUPTTEILEN 21
 ERSTE INBETRIEBNAHME 22
 GEBRAUCH DES NIETWERKZEUGS 24
 ERWEITERTE AUSLÖSERFUNKTIONEN 26
 SICHERHEITSVORRICHTUNG FÜR DEN NAGELBEHÄLTER 28
 BALANCERHALTERUNG 30
 GÜRTELCLIP 30
 ANOMALIEN / LICHTZEICHEN 32
 FORMATWECHSEL 34
 SPANNBACKEN WARTUNG 36
 AKKU 38
 AKKU-LAGERUNG 38
 REGELMÄSSIGE WARTUNG 40
 ENTSORGUNG 42
 TRANSPORT 42
 FEHLERBEHEBUNG 47
 ERSATZTEILE 56
 ZUBEHÖR 61

E INDICE

DECLARACIÓN DE CONFORMIDAD	4
GARANTÍA	5
NOTAS GENERALES Y AMBITO DE APLICACION	6
ADVERTENCIAS Y MEDIDAS DE SALVAGUARDIA	11
IDENTIFICACION DE LA REMACHADORA	16
DATOS TECNICOS	19
PARTES PRINCIPALES	21
PRIMEIRA COLOCAÇÃO EM FUNCIONAMENTO	22
USO DE LA REMACHADORA	24
FUNCIONES AMPLIADAS DE GATILLO	26
DISPOSITIVO DE SEGURIDAD PARA EL CONTENEDOR DE CLAVOS	28
TOMA BALANCEADOR	30
CLIP PARA CORREA	30
ANOMALIAS / MENSAJES INTERMITENTES	32
VARIACION DE TAMAÑO	34
MANTENIMIENTO MORDENTES	36
BATERÍA	38
ALMACENAMIENTO DE LA BATERÍA	38
MANUTENCIÓN PERIÓDICO	40
ELIMINACIÓN	42
TRANSPORTE	42
RESOLUCIÓN DE PROBLEMAS	48
PIEZAS DE REPUESTO	56
ACCESORIOS	61

PL SPIS TREŚCI

DEKLARACJA ZGODNOŚCI	4
GWARANCJA	5
UWAGI OGÓLNE I ZAKRES ZASTOSOWANIA NITOWNICY	7
BEZPIECZNA PRACA Z NARZĘDZIEM	11
IDENTYFIKACJA NARZĘDZIA	17
DANE TECHNICZNE	19
GŁÓWNE CZĘŚCI SKŁADOWE	21
PIERWSZE URUCHOMIENIE	23
EKSPLOATACJA NITOWNICY	25
ZAAWANSOWANE FUNKCJE PRZYCIŚKI	27
URZĄDZENIE ZABEZPIECZAJĄCE POJEMNIK NA GWOŹDZI	29
ZACZEP DO BALANSERA	31
ZACZEP NA PASEK	31
ANOMALIE / ŚWIATŁA KOMUNIKATY	33
ZMIANA ROZMIARÓW	35
KONSERWACJA ZACISKÓW	37
AKUMULATOR	39
PRZECHOWYWANIE AKUMULATORA	39
OBŚLUGA OKRESOWA	41
UTYLIZACJA ODPADÓW	43
TRANSPORT	43
ROZWIĄZYWANIE PROBLEMÓW	49
CZĘŚCI ZAMIENNE	57
AKCESORIA	61

RU ОГЛАВЛЕНИЕ

ДЕКЛАРАЦИЯ СООТВЕТСТВИЯ	4
ГАРАНТИЙНЫЕ ОБЯЗАТЕЛЬСТВА	5
ОБЩИЕ ДАННЫЕ И СЕКТОР ПРИМЕНЕНИЯ	7
ПРИМЕЧАНИЯ И МЕРЫ ПРЕДОСТОРОЖНОСТИ	11
ИДЕНТИФИКАЦИЯ УСТАНОВОЧНОГО ИНСТРУМЕНТА	17
ТЕХНИЧЕСКИЕ ДАННЫЕ	19
ОСНОВНЫЕ УЗЛЫ	21
ПЕРВИЧНЫЙ ВВОД В ЭКСПЛУАТАЦИЮ	23
ИСПОЛЬЗОВАНИЕ УСТАНОВОЧНОГО ИНСТРУМЕНТА	25
РАСШИРЕННЫЕ ФУНКЦИИ КНОПКИ	27
ПРЕДОХРАНИТЕЛЬНОЕ УСТРОЙСТВО ДЛЯ ЕМКОСТИ ГВОЗДЕЙ	29
КРЕПЛЕНИЕ БАЛАНСИРА	31
ЗАЖИМ ДЛЯ КРЕПЛЕНИЯ К ПОЯСНОМУ РЕМНЮ	31
АНОМАЛИИ / СВЕТОВЫЕ СООБЩЕНИЯ	33
ИЗМЕНЕНИЕ РАЗМЕРА	35
ЗАМЕНА ЗАЖИМОВ	37
АККУМУЛЯТОРНАЯ БАТАРЕЯ	39
ХРАНЕНИЕ АККУМУЛЯТОРНОЙ БАТАРЕИ	39
ПЕРИОДИЧЕСКОЕ ОБСЛУЖИВАНИЕ	41
УТИЛИЗАЦИЯ	43
ТРАНСПОРТИРОВКА	43
ПОИСК НЕИСПРАВНОСТЕЙ	50
ЗАПАСНЫХ ЧАСТЕЙ	58
ПРИНАДЛЕЖНОСТИ	61

PT INDICE

DECLARAÇÃO DE CONFORMIDADE	4
GARANTIA	5
NOTAS GERAIS E CAMPO DE APLICAÇÃO	7
ADVERTÊNCIAS E MEDIDAS DE SEGURANÇA	11
IDENTIFICAÇÃO DA MÁQUINA DE REBITAR	17
DADOS TÉCNICOS	19
PARTES PRINCIPAIS	21
PREPARAÇÃO DA MÁQUINA REBITADORA	23
USO DA MÁQUINA DE REBITAR	25
FUNÇÕES AVANÇADAS DO DISPARADOR	27
DISPOSITIVO DE SEGURANÇA PARA O CONTENEDOR DE PREGOS	29
CONEXÃO DO BALANCEADOR	31
CLIFE PARA CINTO	31
ANOMALIAS / MENSAGENS DE LUZ	33
MUDANÇA DE TAMANHO	35
MANUTENÇÃO DE MORDENTES	37
BATERIA	39
ARMAZENAMENTO DA BATERIA	39
MANUTENÇÃO PERIÓDICA	41
ELIMINAÇÃO	43
TRANSPORTE	43
SOLUÇÃO DE PROBLEMAS	51
PEÇAS SOBRESSALENTES	59
ACCESORIOS	61

I La sottoscritta Far S.r.l., con sede in Via Giovanni XXIII, 2 - Fraz. Quarto Inferiore - 40057 - Granarolo Emilia - Bologna - Italy
DICHIARA
 sotto la propria esclusiva responsabilità che la rivettatrice Modello: EB 640 - Rivettatrice a batteria Utilizzo: per rivetti diam. 4,8 ÷ 7,8 mm (4,8 escluso alluminio), numero di serie vedi retro copertina, alla quale questa dichiarazione si riferisce è conforme ai requisiti essenziali di sicurezza previsti da: Direttiva Macchine 2006/42/CE e successive modificazioni ed integrazioni, Direttiva sulla compatibilità elettromagnetica 2014/30/UE, Direttiva RoHS III 2015-863-EU, Direttiva relativa a pile e accumulatori 2006/66/UE.
 La persona autorizzata a costituire il fascicolo tecnico risponde al nome di Massimo Generali, presso la Far S.r.l., con sede in Via Giovanni XXIII, 2 - Fraz. Quarto Inferiore - 40057 - Granarolo Emilia - Bologna - Italy.

GB The undersigned Far S.r.l., having its office in Via Giovanni XXIII, 2 - Fraz. Quarto Inferiore - 40057 - Granarolo Emilia - Bologna - Italy, herewith
DECLARES
 on its sole responsibility that the riveting machine Type: EB 640 - Battery tool - Application: for rivets diam. 4,8 ÷ 7,8 (4,8 alu excluded), serial number see back cover, which is the object of this declaration complies with the basic safety requirements established in the Machinery Directive 2006/42/CE acknowledge and subsequent amendments and integrations, EMC Directive 2014/30/UE, RoHS III Directive 2015-863-EU, Battery Directive 2006/66/UE.
 The person who is authorized to create the technical brochure is Massimo Generali, c/o Far S.r.l., head office in Via Giovanni XXIII, 2 - Fraz. Quarto Inferiore - 40057 - Granarolo Emilia - Bologna - Italy.

F La société Far S.r.l. soussignée avec siège à Via Giovanni XXIII, 2 - Fraz. Quarto Inferiore - 40057 - Granarolo Emilia - Bologna - Italy,
DECLARE
 sous sa seule responsabilité que la riveteuse Modèle: EB 640 - outil à riveter à batterie - Utilisation: pour rivets diam. 4,8 ÷ 7,8 mm (4,8 sauf aluminium), numéro de série voir la dos couverture, à laquelle cette déclaration se rapporte est conforme aux conditions essentielles de sécurité requises par la Directive Machines 2006/42/CE et modifications et intégrations successives, Directive CEM 2014/30/UE, Directive RoHS III 2015-863-EU, Directive piles et accumulateurs 2006/66/UE.
 La personne autorisée à constituer le dossier technique est Massimo Generali chez FAR S.r.l., avec siège à Via Giovanni XXIII, 2 - Fraz. Quarto Inferiore - 40057 - Granarolo Emilia - Bologna - Italy.

D Die Unterzeichnete, Fa. Far S.r.l., mit Sitz in Via Giovanni XXIII, 2 - Fraz. Quarto Inferiore - 40057 - Granarolo Emilia - Bologna - Italy,
ERKLÄRT
 hiermit auf ihre alleinige Verantwortung, daß die Nietmaschine Typ: EB 640 - Akku-Setzgerät - Anwendung: für Blindniete mit Durchmesser 4,8 mm (ausschliesslich aus Aluminium) bis 7,8 mm, seriennummer siehe Rückseite, auf das sich diese Erklärung bezieht, den wesentlichen Sicherheitsanforderungen der Maschinenrichtlinie 2006/42/CE und den nachfolgenden Änderungen und Anfügungen entspricht, EMV-Richtlinie 2014/30/UE, RoHS III-Richtlinie 2015-863-EU, Batterie-Richtlinie 2006/66/UE.
 Der Berechtigte zur Bildung der technische Broschüre ist Massimo Generali, bei der Firma Far S.r.l., mit Sitz in Via Giovanni XXIII, 2 - Fraz. Quarto Inferiore - 40057 - Granarolo Emilia - Bologna - Italy.

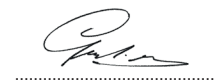
E La firmataria Far S.r.l., domiciliada en Via Giovanni XXIII, 2 - Fraz. Quarto Inferiore - 40057 - Granarolo Emilia - Bologna - Italy,
DECLARA
 bajo su exclusiva responsabilidad que la remachadora Modelo: EB 640 - Remachadora a batería - Empleo: para remaches diam. 4,8 ÷ 7,8 mm (4,8 excluido aluminio), número de serie ver la contratapa, a la cual la presente declaración se refiere corresponde a los requisitos esenciales de seguridad previstos por la Directiva Maquinas 2006/42/CE y sucesivas modificaciones e integraciones, Directiva CEM 2014/30/UE, Directiva RoHS III 2015-863-EU, Directiva Pilas y acumuladores 2006/66/UE.
 La persona autorizada a constituir el fascículo técnico es Massimo Generali, cerca FAR S.r.l., con sede en Via Giovanni XXIII, 2 - Fraz. Quarto Inferiore -40057 - Granarolo Emilia - Bologna - Italy. Bologna - Italy.

PL Firma FAR S.r.l z siedzibą w Via Giovanni XXIII, 2 - Fraz. Quarto Inferiore - 40057 - Granarolo Emilia - Bologna - Italy,
DEKLARUJE
 na własną i wyłączną odpowiedzialność, że nitownica Model: EB 640 - Nitownica akumulatorowa - Zastosowanie: do nitów w zakresie 4,8 ÷ 7,8 mm (4,8 z wyjątkiem aluminium), numer seryjny patrz tylna okładka, do której odnosi się niniejsza deklaracja, jest zgodna z wymogami bezpieczeństwa przewidzianymi przez Dyrektywę Maszynowa 2006/42/WE wraz z późniejszymi zmianami i uzupełnieniami, Dyrektywa maszynowa WE 2006/42/WE Załącznik I, Dyrektywa EMC 2014/30/UE, Dyrektywa RoHS III 2015-863-EU Dyrektywa 2006/66/UE w sprawie baterii i akumulatorów
 "Osoba upoważniona do utworzenia dokumentacji technicznej to Massimo Generali z firmy Far S.r.l. mającej siedzibę w Via Giovanni XXIII, 2 - Fraz. Quarto Inferiore -40057 - Granarolo Emilia - Bologna - Italy.

RUS Нижегородившееся Far S.r.l., с местонахождением в Via Giovanni XXIII, 2 - Fraz. Quarto Inferiore - 40057 - Granarolo Emilia - Bologna - Italy,
ЗАЯВЛЯЕТ
 под свою собственную исключительную ответственность, что заклёпывающий аппарат Модель: EB 640 - Аккумуляторный заклёпочник - аппарат Использование: для заклёпок диаметром 4,8 ÷ 7,8 мм (4,8 за исключением алюминия), серийный номер см. на внутренней стороне обложки, к которому это заявление относится, соблюдает основные требования безопасности, предусмотренные «Машины и механизмы» 2006/42/CE с последующими изменениями и дополнениями, Директива 2014/30/UE по электромагнитной совместимости, Директива RoHS III 2015-863-EU по ограничению использования вредных веществ, Директива 2006/66/UE о батареях и аккумуляторах.
 Уполномоченным лицом для создания технической документации является господин (Massimo Generali), в головном офисе компании Far S.r.l., который расположен по адресу: Via Giovanni XXIII, 2 - Fraz. Quarto Inferiore - 40057 - Granarolo Emilia - Bologna - Italy

PT A sociedade Far S.r.l. abaixo assinada, com sede em Via Giovanni XXIII, 2 - Fraz. Quarto Inferiore - 40057 - Granarolo Emilia - Bologna - Italy,
DECLARA
 sob sua exclusiva responsabilidade que a máquina de rebitar Modelo: EB 640 - Rebitadora de bateria - Uso: para rebites diâm. 4,8 ÷ 7,8 mm (4,8 exceto alumínio), número de série ver parte traseira da capa, à qual a presente declaração se refere, está em conformidade com os requisitos básicos de segurança previstos pela Directiva Máquinas 2006/42/CE e subsequentes modificações e aditamentos, Diretiva CEM 2014/30/UE, Diretiva RoHS III 2015-863-EU, Diretiva 2006/66/UE relativa a pilhas e acumuladores
 A pessoa autorizada a elaborar a brochura técnica é Massimo Generali, da Far S.r.l., com sede em Via Giovanni XXIII, 2 - Fraz. Quarto Inferiore -40057 - Granarolo Emilia - Bologna - Italy

Quarto Inferiore, 15-05-2021



Far S.r.l. - Massimo Generali

(Presidente del Consiglio di Amministrazione) / (Chairman of the Board of Directors)
 (Président du Conseil d'Administration) / (Vorsitzender des Verwaltungsrates)
 (Presidente del Consejo de Administración) / (Prezes Zarzadu)
 (Председатель Административного Совета) / (Presidente do Conselho de Administração)

I

GARANZIA

Le rivettatrici **FAR** sono coperte da garanzie di **12 mesi**. Il periodo di garanzia dell'attrezzo decorre dal momento della sua comprovata ricezione da parte dell'acquirente. La garanzia copre l'utente/acquirente quando l'**attrezzo** viene acquistato attraverso un rivenditore autorizzato e solo quando viene impiegato per gli usi per i quali è stato concepito. La garanzia non è valida se l'**attrezzo** non viene utilizzato e se non viene sottoposto a manutenzione come specificato nel manuale di istruzione e manutenzione. In caso di difetti o guasti la **FAR S.r.l.** si impegna unicamente a riparare e/o sostituire, a propria discrezione esclusiva, i componenti giudicati difettosi.

GB

GUARANTEE

FAR riveting tools are covered by a **12-month** warranty. The tool warranty period starts on the date of delivery to the buyer, as specified in the relevant document. The warranty covers the user/buyer provided that the tool is purchased through an authorized dealer and only if it is used for the purposes for which it was conceived. The warranty shall not be valid if the tool is not used or maintained as specified in the instruction and maintenance handbook. In the event of defects or failures, **FAR S.r.l.** shall undertake solely to repair and/or replace the components it judges to be faulty.

F

GARANTIE

Les riveteuses **FAR** sont sous garantie pendant **12 mois**. La période de garantie de l'outil commence à partir du moment où il est avéré que son acquéreur en prend possession. La garantie couvre l'utilisateur/acquéreur quand l'outil est acheté chez un revendeur agréé et uniquement quand il est utilisé aux fins pour lesquelles il a été conçu. La garantie n'est pas valable si l'outil n'est pas utilisé et s'il n'est soumis à l'entretien tel qu'il est spécifié dans le manuel d'utilisation et d'entretien. En cas de défauts ou de pannes, la société **FAR S.r.l.** s'engage uniquement à réparer et/ou à remplacer, à sa seule discrétion, les composants jugés défectueux.

D

GARANTIE

Auf die Nietwerkzeuge von **FAR** wird eine Garantie von **12 Monaten** gewährt. Der Garantiezeitraum beginnt in dem Moment, in dem der Käufer das Gerät nachweislich in Empfang genommen hat. Die Garantie ist nur gültig, wenn das Gerät bei einem Vertragshändler erworben und ausschließlich zu den Zwecken verwendet wird, für die es konzipiert wurde. Die Garantie wird ungültig, wenn das Gerät nicht in Einklang mit den Anweisungen in der Betriebs- und Wartungsanleitung verwendet und gewartet wird. Die Firma **FAR s.r.l.** verpflichtet einzig zur Reparatur bzw. zum Austausch, nach ihrem ausschließlichen Ermessen, der Komponenten, die für mangelhaft befunden werden

E

GARANTÍA

Las remachadoras **FAR** cuentan con garantía de **12 meses**. El período de garantía de la herramienta comienza en el momento de su comprobada recepción de parte del comprador. La garantía protege al usuario/comprador cuando la herramienta es adquirida a través de un revendedor autorizado y solo cuando es utilizada para los usos previstos según su diseño. La garantía no es válida si la herramienta no es utilizada o no es sometida a mantenimiento de conformidad con las especificaciones del manual de instrucciones y mantenimiento. En caso de verificarse defectos o averías, **FAR S.r.l.** se compromete únicamente a reparar y/o sustituir, a su propia exclusiva discreción, los componentes estimados como defectuosos.

PL

GWARANCJA

Nitownice FAR są objęte 12-miesięczną gwarancją. Okres gwarancyjny rozpoczyna się w chwili poświadczonego odbioru narzędzia przez klienta. Użytkownikowi / kupującemu przysługuje gwarancja, jeśli narzędzie zostało zakupione u autoryzowanego sprzedawcy i tylko w przypadku jego użytkowania zgodnie z przeznaczeniem. Gwarancja nie obowiązuje, jeśli narzędzie nie jest używane lub jeśli nie jest poddawane pracom konserwacyjnym opisanym w instrukcji obsługi i konserwacji. W przypadku wad lub usterek, firma FAR S.r.l. zobowiązuje się wyłącznie do naprawy i/ lub wymiany, według własnego uznania, komponentów uznanych za wadliwe.

RUS

ГАРАНТИЙНЫЕ ОБЯЗАТЕЛЬСТВА

Заклёпочные инструменты производства фирмы **Far** имеют гарантию на срок **12 месяцев**. Период гарантийного обслуживания начинается с момента документально подтвержденного факта получения прибора покупателем. Гарантийное обязательство распространяется на прибор, принадлежащий пользователю/покупателю при условии, что прибор был приобретен у официального дистрибьютора и только для предусмотренного в руководстве по эксплуатации и техническому обслуживанию использования. Гарантийное обязательство считается расторгнутым, если прибор не используется и не подвергается техническому обслуживанию в строгом соответствии с инструкциями в руководстве по эксплуатации и техническому обслуживанию. При наличии брака или повреждений Компания **Far S.r.l.** берет на себя только обязательство починить и/или заменить те детали, которые, по собственному усмотрению, будет считать бракованными.

PT

GARANTIA

As máquinas de rebitar **FAR** são cobertas por uma garantia de **12 meses**. O período de garantia do aparelho inicia a partir do momento da sua recepção comprovada por parte do cliente. A garantia cobre o utilizador/cliente quando o aparelho é adquirido por meio de um revendedor autorizado e apenas quando é usado para os usos para os quais foi concebido. A garantia não é válida se o aparelho não for usado e se não for submetido a manutenção como especificado no manual de instruções e manutenção. Em caso de defeitos ou avarias a FAR S.r.l. compromete-se apenas a reparar e/ou substituir, conforme o seu julgamento, os componentes considerados defeituosos.

I NOTE GENERALI E CAMPO DI APPLICAZIONE

L'uso dell'utensile è finalizzato esclusivamente all'utilizzo di rivetti a strappo di diametro compreso tra Ø 4,8 (escluso alluminio) e 7,8 mm (solo alluminio). La rivettatrice **EB 640** può inoltre utilizzare rivetti **FARBOLT** Ø 4,8 - Ø 6,4 mm - **MULTIFAR/MULTIFAR INOX** Ø 4,8 mm - **TAMP** Ø 4,8 - Ø 6 - Ø 6,4 mm, previa installazione degli appositi ugelli, cono e morsetti.

GB GENERAL NOTES AND USE

The tool must be used for rivets diam. 4.8 (aluminium excluded) - 7.8 mm (aluminium only).

The riveting tool **EB 640** can also work with rivets type **FARBOLT** Ø 4,8 - Ø 6,4 mm - **MULTIFAR/MULTIFAR INOX** Ø 4,8 mm - **TAMP** Ø 4,8 - Ø 6 - Ø 6,4 mm, by previous replacement of nozzles, cone and clamps.

F NOTES GÉNÉRALES ET CHAMP D'APPLICATION

L'outil à riveter ne peut être utilisé que pour rivets de Ø 4,8 (sauf aluminium) à 7,8 mm (seulement aluminium).

L'outil à riveter **EB 640** peut être, en outre, être utilisé avec les rivets **FARBOLT** Ø 4,8 - Ø 6,4 mm - **MULTIFAR/MULTIFAR INOX** Ø 4,8 mm - **TAMP** Ø 4,8 - Ø 6 - Ø 6,4 mm, après avoir remplacé les buses, cône et étaux.

D ALLGEMEINES UND ANWENDUNGSBEREICH

Das Werkzeug soll nur für Nieten von 4,8 (Aluminium ausgeschlossen) und 7,8 mm (nur Aluminium) verwendet werden.

Außerdem kann das Nietwerkzeug **EB 640** mit den Nieten **FARBOLT** Ø 4,8 - Ø 6,4 mm - **MULTIFAR/MULTIFAR INOX** Ø 4,8 mm - **TAMP** Ø 4,8 - Ø 6 - Ø 6,4 mm, betrieben werden, nachdem man Mundstücke sowie Kegel und Spannbacken entfernt hat.

E NOTAS GENERALES Y AMBITO DE APLICACIÓN

El equipo se utiliza sólo para remaches de diámetro incluido entre Ø 4,8 (aluminio excluido) y 7,8 mm (solo aluminio).

La remachadora **EB 640** puede emplear también remaches **FARBOLT** Ø 4,8 - Ø 6,4 mm - **MULTIFAR/MULTIFAR INOX** Ø 4,8 mm - **TAMP** Ø 4,8 - Ø 6 - Ø 6,4 mm, previo reemplazo de los apropiados inyectoros, mandril y bornes.

PL UWAGI OGÓLNE ORAZ ZAKRES ZASTOSOWANIA

Nitownica jest przeznaczona do zrywania nitów w zakresie średnic od 4,8 mm (za wyjątkiem nitów aluminiowych) do 7,8 mm (tylko nity aluminiowe). Modela **EB 640** przeznaczony jest także do pracy z nitami strukturalnymi typu **FARBOLT** Ø 4,8 - Ø 6,4 mm - **MULTIFAR/MULTIFAR INOX** Ø 4,8 mm - **TAMP** Ø 4,8 - Ø 6 - Ø 6,4 mm, (po uprzednim montażu odpowiedniej dyszy, szczęk oraz osłony szczęk).

RUS ОБЩИЕ ЗАМЕЧАНИЯ И ОБЛАСТЬ ПРИМЕНЕНИЯ

Использование данного инструмента направлено исключительно на применение заклепок диаметром от Ø 4,8 (за исключением алюминия) до 7,8 мм (только из алюминия). Установочный инструмент **EB 640** может так же применяться для заклепок **FARBOLT** Ø 4,8 - Ø 6,4 мм - **MULTIFAR/MULTIFAR INOX** Ø 4,8 мм - **TAMP** Ø 4,8 - Ø 6 - Ø 6,4 мм после установки специальных насадок, конуса и зажимов.

PT NOTAS GERAIS E ÂMBITO DE APLICAÇÃO

O uso da ferramenta destina-se exclusivamente ao uso de rebites de repuxo com diâmetro entre Ø 4,8 (exceto alumínio) e 7,8 mm (só alumínio). A rebitadora **EB 640** também pode empregar rebites **FARBOLT** Ø 4,8 - Ø 6,4 mm - **MULTIFAR/MULTIFAR INOX** Ø 4,8 mm - **TAMP** Ø 4,8 - Ø 6 - Ø 6,4 mm, após a instalação de bicos, mandril e mordentes apropriados.

Ø	Standard	Multifar	Multifar Inox	Tamp	Tamp AP	Farbolt	X/S TRIFAR
2,4							
3							
3,2							
3,4							
4							
4,8	S I						
5,2							*
6							
6,4							
7,8	A						


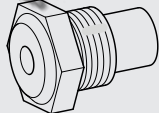
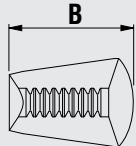
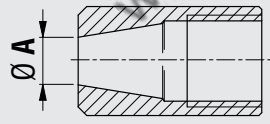
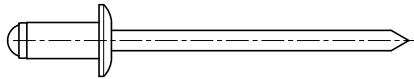
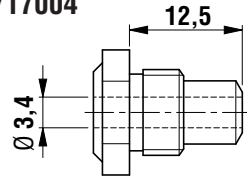
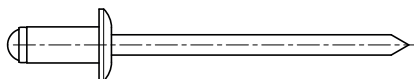
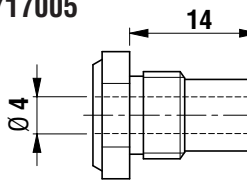
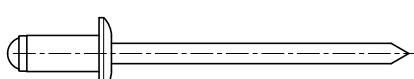
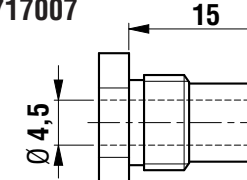
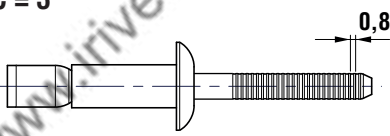
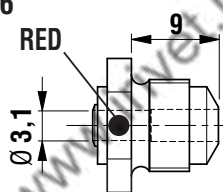
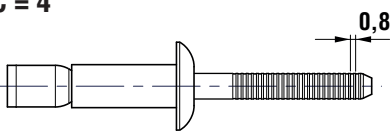
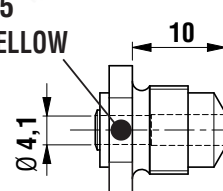
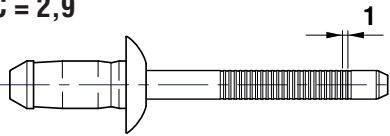
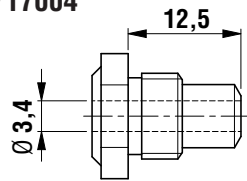
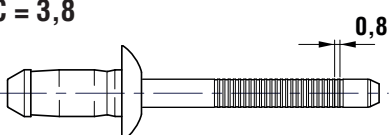
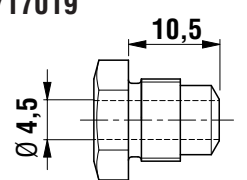
- * = CONSULTARE CAPITOLO "ACCESSORI"
- * = SEE "ACCESSORIES" CHAPTER
- * = CONSULTER LE CHAPITRE « ACCESSOIRES »
- * = KAPITEL „ZUBEHÖR“ EINSEHEN
- * = CONSULTE EL CAPÍTULO ACCESORIOS
- * = PATRZ ROZDZIAŁ „AKCESORIA”
- * = СМ. ГЛАВУ "КОМПЛЕКТУЮЩИЕ"
- * = CONSULTAR O CAPÍTULO "ACESSÓRIOS"

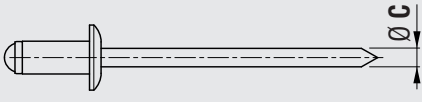
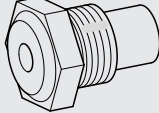
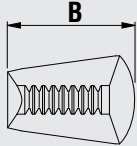
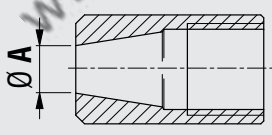
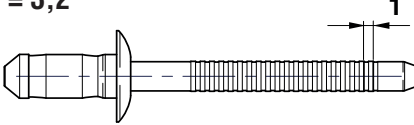
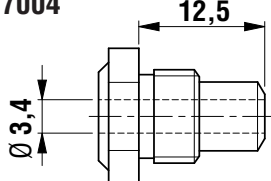
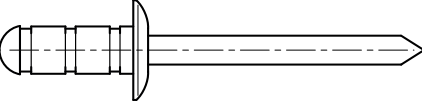
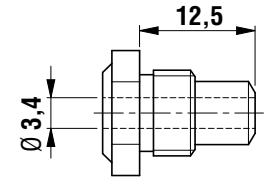
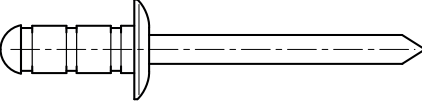
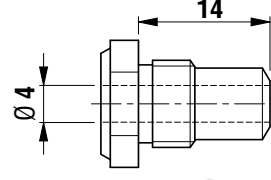
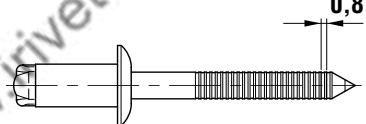
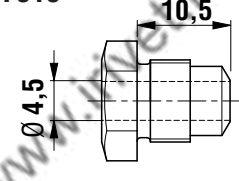
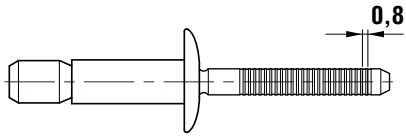
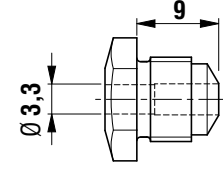
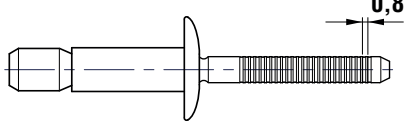
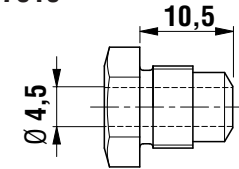
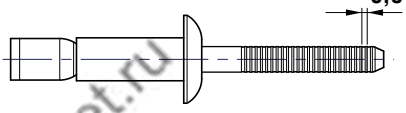
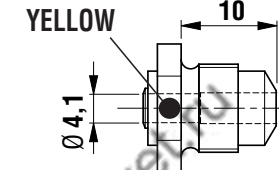
A Al / Cu

S Fe

I Aisi304 / Aisi316

I+S+A

			
<p>Ø C = 2,9 ÷ 3</p> 	<p>717004</p> 	<p>B = 13</p> <p>71345507</p>	<p>Ø A = 8,5</p> <p>710562</p>
<p>Ø C = 3,5</p> 	<p>717005</p> 	<p>B = 13</p> <p>71345507</p>	<p>Ø A = 8,5</p> <p>710562</p>
<p>Ø C = 3,8</p> 	<p>717007</p> 	<p>B = 13</p> <p>71345507</p>	<p>Ø A = 8,5</p> <p>710562</p>
<p>FARBOLT Ø 4,8 Ø C = 3</p> 	<p>717016</p> <p>RED</p> 	<p>B = 15</p> <p>713213</p>	<p>Ø A = 9,4</p> <p>711356</p>
<p>FARBOLT Ø 6,4 Ø C = 4</p> 	<p>717015</p> <p>YELLOW</p> 	<p>B = 15</p> <p>713213</p>	<p>Ø A = 9,4</p> <p>711356</p>
<p>TAMP Acc. Ø 4,8 Ø C = 2,9</p> 	<p>717004</p> 	<p>B = 13</p> <p>71345507</p>	<p>Ø A = 8,5</p> <p>710562</p>
<p>TAMP Acc. Ø 6 ÷ 6,4 Ø C = 3,8</p> 	<p>717019</p> 	<p>B = 15</p> <p>713213</p>	<p>Ø A = 9,4</p> <p>711356</p>

			
<p>MULTIFAR Inox. Ø 4,8 Ø C = 3,2</p> 	<p>717004</p> 	<p>B = 13 71345507</p>	<p>Ø A = 8,5 710562</p>
<p>Ø C = 2,9 ÷ 3</p> 	<p>717004</p> 	<p>B = 13 71345507</p>	<p>Ø A = 8,5 710562</p>
<p>Ø C = 3,2 ÷ 3,5</p> 	<p>717005</p> 	<p>B = 13 71345507</p>	<p>Ø A = 8,5 710562</p>
<p>Ø C = 3,95</p> 	<p>717019</p> 	<p>B = 15 713213</p>	<p>Ø A = 9,4 711356</p>
<p>RIVETTI ALTE PRESTAZIONI - HIGH PERFORMANCE RIVETS - RIVETS HAUTES PERFORMANCES - HOCHLEISTUNGSNIETEN - REMACHES ALTAS PRESTACIONES - NITY WYSOKOWYTRZYMAŁE - ЗАКЛЁПКИ С УЛУЧШЕННЫМИ ХАРАКТЕРИСТИКАМИ - REBITES DE ELEVADO DESEMPEÑO</p>			
<p>Ø C = 3</p> 	<p>717018</p> 	<p>B = 15 713213</p>	<p>Ø A = 9,4 711356</p>
<p>Ø C = 4</p> 	<p>717019</p> 	<p>B = 15 713213</p>	<p>Ø A = 9,4 711356</p>
<p>Ø C = 4</p> 	<p>717015 YELLOW</p> 	<p>B = 15 713213</p>	<p>Ø A = 9,4 711356</p>


(I)



ATTENZIONE!!!

La mancata osservanza o trascuratezza delle seguenti avvertenze di sicurezza può avere conseguenze sulla vostra o altrui incolumità e sul buon funzionamento dell'utensile.

(GB)



CAUTION!!!

All the operations must be done in conformity with the safety requirements, in order to avoid any consequence for your and other people's security and to allow the best tool work way.


(F)



ATTENTION!!!

Le non respect des instructions suivantes peut avoir des conséquences désagréables pour vous-mêmes et pour l'intégrité d'autrui.

(D)



ACHTUNG!!!

Alle Arbeiten müssen in Übereinstimmung mit den Sicherheitsvorschriften durchgeführt werden, um die eigene Sicherheit und die anderer Personen zu gewährleisten und die beste zu erreichen.

AVVERTENZE E MISURE DI SICUREZZA

SAFETY MEASURES AND REQUIREMENTS

INSTRUCTIONS ET MESURES DE SECURITE

SICHERHEITSMASSNAHMEN UND ANWEISUNGEN

- Leggere attentamente le istruzioni prima dell'uso.
- Per le operazioni di manutenzione e/o riparazione affidarsi a centri di assistenza autorizzati dalla FAR s.r.l. e fare uso esclusivo di **pezzi di ricambio originali**. La FAR s.r.l. declina ogni responsabilità per danni da particolari difettosi, che si dovessero verificare per inadempienza di quanto sopra (**Direttiva CEE 85/374**).

- Read the instructions carefully before using the tool.
- For all maintenance and/or repairs please contact **FAR s.r.l.** authorized service centers and use only **original spare parts**. FAR s.r.l. may not be held liable for damages from defective parts caused by failure to observe what above mentioned (**EEC directive 85/374**).

- Lisez avec soin la notice avant l'usage.
- Pour les opérations d'entretien et/ou réparations, adressez-vous aux centres de service après-vente autorisés de **FAR s.r.l.** et n'utilisez que des **pièces détachées originales**. **FAR s.r.l.** décline toute responsabilité pour les dommages dus à des pièces défectueuses qui interviendraient suite au non-respect de la notice ci-dessus (**Directive CEE 85/374**).

- Die Anleitung vor Gebrauch des Geräts aufmerksam lesen.
- Die Wartungs- und/oder Reparaturarbeiten von den autorisierten Kundendienststellen von **FAR s.r.l.** ausführen lassen und ausschließlich **Originalersatzteile** verwenden. Die Firma **FAR s.r.l.** haftet nicht für durch defekte Teile verursachte Schäden, sofern diese auf die Mißachtung der o.g. Vorschrift zurückzuführen sind (**Richtlinie 85/374/EWG**).

L'elenco dei centri di assistenza è disponibile sul ns. sito web:
<http://www.far.bo.it> (**Organizzazione**)

The list of the service centres is available on our website
<http://www.far.bo.it> (**Organization**)

La liste des centres d'assistance est disponible sur notre site internet
<http://www.far.bo.it> (**Organisation**)

Die Liste der Reparaturservices ist verfügbar unter unserer Webseite
<http://www.far.bo.it> (**Organisation**)

- Si raccomanda l'uso dell'utensile da parte di personale specializzato.
- Usare durante l'impiego dell'utensile, occhiali o visiere protettive e guanti.
- Per eseguire le operazioni di manutenzione e/o di regolazione dell'utensile utilizzare gli accessori in dotazione e/o le attrezzature commerciali indicate nel capitolo Manutenzione.
- L'utensile può essere trasportato a mano ed è consigliabile dopo l'uso riporlo nel proprio imballo.
- Si consiglia ai fini di un corretto funzionamento della rivettatrice, una revisione semestrale.
- Gli interventi di riparazione e pulizia dell'utensile dovranno essere eseguiti con macchina non alimentata.
- È consigliabile, ove possibile, l'uso di un bilanciatore di sicurezza.

- The tool must be used only by expert workers.
- A protective visor and gloves must be put on when using the tool.
- Use equipment recommended in the maintenance chapter to do any maintenance and/or regulation of the tool.
- The tool can be carried and we suggest putting it into its box after using.
- The tool needs a thorough six-monthly overhaul
- Repairing and cleaning operations must be done when the tool is not fed.
- If it is possible, we suggest a safety balancer.

- L'outil de pose doit être utilisé par le personnel spécialisé.
- Avant l'usage, il faut se munir d'une visière et de gants de travail.
- Pour l'entretien et/ou réglage de l'outil de pose, se servir des équipements indiqués dans le chapitre "ENTRETIEN".
- L'outil de pose peut être transporté à main et il doit être remis dans sa boîte après l'usage.
- Pour obtenir un bon fonctionnement de l'outil, nous vous suggérons de le réviser tous les six mois.
- Il faut faire la réparation et le nettoyage de l'outil quand il n'est pas alimenté.
- Si possible, il faudrait utiliser des équilibreurs de sécurité.

- Das Werkzeug darf nur von Facharbeitern benützt werden.
- Bei Gebrauch des Werkzeuges sind Schutzbrille und Handschuhe zu verwenden.
- Verwenden Sie nur Ausrüstungen die in der Betriebsanleitung empfohlen sind, wenn Sie am Werkzeug Instandsetzungen und Regulierungen durchführen.
- Wir empfehlen das Werkzeug nach Gebrauch in die Kasette zu geben, in der es auch transportiert werden kann.
- Das Werkzeug soll alle sechs Monate gründlich überholt werden.
- Reparatur und Reinigung bei nicht angeschlossenem Gerät durchführen.
- Wenn notwendig verwenden Sie einen Sicherheits-Balancer.

E

**ATENCIÓN!!!**

No cumplir o despreciar las advertencias de seguridad puede perjudicar su incolumidad o la incolumidad de otras gentes y también el funcionamiento del equipo.

ADVERTENCIAS Y MEDIDAS DE SALVAGUARDIA

- Leer atentamente las instrucciones antes del uso.
- Para las operaciones de mantenimiento y/o reparación, dirigirse a centros de postventa autorizados por FAR s.r.l. y utilizar exclusivamente **piezas de repuesto originales**. FAR s.r.l. declina cualquier responsabilidad por daños ocasionados por piezas defectuosas y si no se ha cumplido por inobservancia cuanto arriba (**Directiva CEE 85/374**).

La lista de los servicios postventa es disponible en nuestro sitio web
<http://www.far.bo.it> (Organización)

- El equipo tiene que ser empleado sólo por personas especializadas.
- Antes de ponerse a utilizar el equipo se ha de ponerse gafas protectoras o visieras y guantes.
- Para efectuar las operaciones de manutención y/o el ajuste del equipo emplear los accesorios en dotación y/o los utensilios comerciales descritos en el capítulo Manutención.
- Es posible transportar la herramienta a mano pero, después su utilización, se aconseja volver a colocarla en su embalaje.
- Para el correcto funcionamiento de la remachadora se aconseja su revisión semestral.
- Se ha de cortar siempre la alimentación de corriente antes de ponerse a hacer reparaciones o antes de limpiar la herramienta.
- Se aconseja, si posible, el empleo de un balancín de seguridad.

PL

**UWAGA!!!**

Nieprzestrzeżenie lub zaniedbanie poniższych ostrzeżeń dotyczących bezpieczeństwa może mieć wpływ na Państwa bezpieczeństwo lub innych osób oraz może skutkować nieprawidłowym działaniem narzędzia.

BEZPIECZNA PRACA Z NARZĘDZEM

- Przed rozpoczęciem pracy należy zapoznać się z niniejszą instrukcją.
- W przypadku konieczności serwisowania narzędzia, należy skontaktować się z autoryzowanym przedstawicielem firmy FAR; używać **tylko oryginalnych części zamiennych**, firma FAR nie ponosi żadnej odpowiedzialności za wypadki powstałe na skutek niewłaściwego użycia narzędzia (**Dyrektywa UE 85/374**).

Lista punktów serwisowych jest dostępna na naszej stronie internetowej
<http://www.far.bo.it> (Organizacja)

- Narzędzie może być stosowane tylko przez odpowiednio przeszkolone osoby.
- W czasie pracy zaleca się stosowanie okularów ochronnych oraz rękawic.
- W trakcie czynności serwisowych należy stosować klucze z wyposażenia narzędzia, lub inne akcesoria o których mowa w rozdziale "Konserwacja" w niniejszej instrukcji.
- Narzędzie może być przenoszone ręcznie, po skończonej pracy zaleca się jego przechowywanie w oryginalnym opakowaniu.
- W celu przedłużenia żywotności narzędzia zaleca się jego kwartalną konserwację i przegląd.
- Wszelkie czynności serwisowe lub czyszczenia, należy wykonywać przy wyłączonym narzędziu.
- Tam gdzie to możliwe zaleca się podwieszenie narzędzia na balanserze.

RUS

**ВНИМАНИЕ!!**

Неисполнение или игнорирование следующих правил по безопасности может иметь серьезные последствия для вашей безопасности

ПРЕДУПРЕЖДЕНИЯ И МЕРЫ БЕЗОПАСНОСТИ

- Внимательно ознакомьтесь с инструкциями перед использованием.
- Для ухода или/и починки доверьтесь уполномоченным офисным центрам FAR s.r.l. и используйте **только подлинные запчасти**. FAR s.r.l. не берет на себя ответственность в случае повреждений нанесенных при использовании дефектных запчастей, обнаруженных из-за неисполнения вышеуказанного (**Директива ЕС 85/374**).
- Советуем доверять использование инструмента специально подготовленному персоналу.
- Используйте предохранительные очки или маски и перчатки во время работы с инструментом.
- Для ухода и/или регуляции инструмента используйте принадлежности из оснащения и/или коммерческие приспособления указанные в разделе об Уходе за инструментом.

Список сервисных центров приведен на нашем веб-сайте
<http://www.far.bo.it> (ОРГАНИЗАЦИЯ)

- Данный инструмент можно переносить вручную, после его использования мы советуем класть его в упаковку.
- Для правильного функционирования инструмента необходима тщательная проверка каждое полугодие.
- Проверьте, что инструмент не подключен к питанию, прежде чем начинать его чистку или починку.
- Советуем, при возможности, пользоваться балансиrom.

PT

**ATENÇÃO!!!**

A inobservância ou negligência das seguintes advertências de segurança pode ter consequências na segurança dos operadores e no bom funcionamento da ferramenta.

ADVERTÊNCIAS E MEDIDAS DE SEGURANÇA

- Ler atentamente as instruções antes do uso.
- Para as operações de manutenção e/ou reparação dirigir-se a centros de assistência autorizados pela FAR s.r.l. e usar exclusivamente as peças sobressalentes originais. A FAR s.r.l. não se responsabiliza por danos ou peças defeituosas ocorridas por incumprimento do texto acima indicado (**Directiva CEE 85/374**).
- Recomenda-se o uso da ferramenta por parte de pessoal especializado.
- Durante o uso da ferramenta usar óculos ou viseiras de proteção e luvas.
- Para realizar as operações de manutenção e/ou regulação da ferramenta usar os acessórios fornecidos e/ou os equipamentos comerciais indicados no capítulo Manutención.

A lista dos centros de assistência está disponível no nosso website
<http://www.far.bo.it> (Organização)

- A ferramenta pode ser transportada à mão e, depois do uso, recomenda-se recolocá-la na sua embalagem.
- Para o correto funcionamento da máquina de rebitar, recomenda-se uma revisão semestral.
- As intervenções de reparação e limpeza da ferramenta devem ser realizadas com a máquina não alimentada.
- Recomenda-se, sempre que possível, o uso de um balanceador de segurança.

I



ATTENZIONE!!!

La mancata osservanza o trascuratezza delle seguenti avvertenze di sicurezza può avere conseguenze sulla vostra o altrui incolumità e sul buon funzionamento dell'utensile.

GB



CAUTION!!!

All the operations must be done in conformity with the safety requirements, in order to avoid any consequence for your and other people's security and to allow the best tool work way.

F



ATTENTION!!!

Le non respect des instructions suivantes peut avoir des conséquences désagréables pour vous-mêmes et pour l'intégrité d'autrui.

D



ACHTUNG!!!

Alle Arbeiten müssen in Übereinstimmung mit den Sicherheitsvorschriften durchgeführt werden, um die eigene Sicherheit und die anderer Personen zu gewährleisten und die beste zu erreichen.

- Non utilizzare la rivettatrice in presenza di evidenti danni.
- In caso di esposizione quotidiana personale in ambiente il cui livello pressione acustica dell'emissione ponderata A sia superiore al limite di sicurezza di 70 dB (A), fare uso di adeguati mezzi individuali di protezione dell'udito (cuffia o tappo antirumore, diminuzione del tempo di esposizione quotidiana etc.).
- Mantenere il banco e/o l'area di lavoro pulita e ordinata, il disordine può causare danni alla persona.
- Non lasciare che persone estranee al lavoro tocchino gli utensili.
- Mantenere gli utensili in buono stato d'uso e puliti.
- Dopo avere eseguito operazioni di riparazione e/o registrazione assicurarsi di avere rimosso le chiavi di servizio o di registrazione.
- In caso di caduta dell'utensile controllarne la totale integrità.
- Accertarsi che il posto di lavoro sia libero da impedimenti.
- Il posto di lavoro deve essere sempre in ordine e ben illuminato. In particolare non devono essere presenti liquidi e gas infiammabili.
- Non lavorare in ambienti umidi o bagnati né tantomeno sotto la pioggia.
- Non utilizzare l'utensile in prossimità di fiamme libere.
- Eseguire i lavori per i quali l'utensile è stato costruito, non rischiare danni in lavori inadeguati.
- Nel lavoro mantenere sempre una posizione sicura e un buon equilibrio, usando idonee calzature.
- Usare un utensile di potenza adeguata al lavoro da svolgere, evitando inutili sovraccarichi, rischiosi per l'operatore e dannosi per la durata dell'utensile stesso.
- Do not use the riveting tool in the case of visible damage.
- If the A-weighted emission sound pressure level is more than 70 dB (A), you must use some hearing protections (anti-noise headset, etc.).
- The workbench and the work surface must be always clean and tidy. The untidy can cause damages to people.
- Do not allow unauthorized persons to use the working tools.
- Keep tools clean and in good working condition.
- Make sure all service or setting keys have been removed after performing repairs and/or adjustments.
- If the tool is dropped, check it carefully for any damage.
- Make sure the work area is free of any obstacle.
- The work area must always be kept neat and well-lit. In particular, flammable liquids or gases must not be present.
- Do not work in damp or wet areas, and especially not in the rain.
- Do not use the tool near open flames.
- Use the tool only for its intended purpose; do not risk causing damage through inappropriate use.
- Stand in a safe, well-balanced position while working. Wear appropriate shoes.
- Make sure the tool power is suited to the task at hand. Avoid unnecessary overloads, which are hazardous to the operator and detrimental to the life-span of the tool itself.
- L'outil à riveter ne doit pas être utilisé en présence de dommages évidents.
- En cas d'exposition quotidienne où le niveau de pression soit supérieur à la limite de sécurité 70 dB (A), l'on doit s'assurer la protection de l'ouïe (casque antibruit, réduction du temps d'exposition quotidienne, etc).
- La table et la place de travail doivent être toujours propres et rangées. Le désordre peut causer des dommages aux personnes.
- Personne (si étranger) ne peut utiliser les outils de pose.
- La riveteuse doit être toujours en bon état.
- Après la réparation et/ou le réglage, il faut s'assurer d'avoir enlevé les clés de réglage.
- En cas de chute de la riveteuse, contrôlez son intégrité.
- Assurez-vous que la zone de travail est dégagée.
- Le poste de travail doit toujours être en ordre et bien éclairé. En particulier, aucun liquide ou gaz inflammable ne devra être présent.
- Ne travaillez pas dans un milieu humide ou mouillé, ni sous la pluie.
- N'utilisez pas la riveteuse à proximité d'une flamme.
- N'exécutez que les travaux pour lesquels la riveteuse a été conçue. Ne risquez pas de causer des dégâts avec des travaux inadéquats.
- Lors du travail, maintenez toujours une position sûre et un bon équilibre et utilisez des chaussures adéquates.
- Utilisez une riveteuse de puissance correspondant au travail à effectuer. Evitez des surcharges inutiles et dangereuses pour l'opérateur et néfastes pour la durée de vie de la riveteuse.
- Verwenden Sie nicht das Nietwerkzeug bei offensichtlichen Schäden.
- Falls der A-bewerteten Emissionsschalldruckpegel 70 dB übersteigt, müssen Sie einen Gehörschutz verwenden
- Die Werkbank und Arbeitsfläche soll immer rein sein, ansonsten besteht Verletzungsgefahr.
- Werkzeuge dürfen durch Unbefugte nicht betrieben werden.
- Sicherstellen, daß sich die Werkzeuge stets in einem einwandfreien und sauberen Zustand befinden.
- Nach der Ausführung von Reparaturen und/oder Einstellungen sicherstellen, daß alle Werkzeug- und Einstellschlüssel entfernt wurden.
- Sollte das Werkzeug auf den Boden gefallen sein, muß es einer Generalinspektion unterzogen werden.
- Sicherstellen, daß der Arbeitsplatz frei von Hindernissen ist.
- Der Arbeitsplatz muß stets aufgeräumt und ausreichend beleuchtet sein. Insbesondere muß er frei von entflammaren Flüssigkeiten und Gasen sein.
- Niemals in feuchter oder nasser Umgebung oder im Regen arbeiten.
- Das Werkzeug nicht in der Nähe von offenem Feuer verwenden.
- Das Werkzeug ausschließlich zu dem Zweck gebrauchen, zu dem es konzipiert wurde. Ein zweckwidriger Gebrauch kann gefährlich sein!
- Bei der Arbeit darauf achten, stets eine stabile und sichere Lage einzunehmen; nötigenfalls geeignete Sicherheitsschuhe tragen.
- Ein Werkzeug mit einer der auszuführenden Arbeit angemessenen Leistung verwenden. Unnötige Überlastungen vermeiden, da sie zu einer Gefährdung des Benutzers führen und die Lebensdauer des Werkzeugs beeinträchtigen können.

E

**ATENCIÓN!!!**

No cumplir o despreciar las advertencias de seguridad puede perjudicar su incolumidad o la incolumidad de otras gentes y también el funcionamiento del equipo.

PL

**UWAGA!!!**

Nieprzestrzeganie lub zaniedbanie poniższych ostrzeżeń dotyczących bezpieczeństwa może mieć wpływ na Państwa bezpieczeństwo lub innych osób oraz może skutkować nieprawidłowym działaniem narzędzia.

RUS

**ВНИМАНИЕ!!**

Неисполнение или игнорирование следующих правил по безопасности может иметь серьезные последствия для вашей безопасности

PT

**ATENÇÃO!!!**

A inobservância ou negligência das seguintes advertências de segurança pode ter consequências na segurança dos operadores e no bom funcionamento da ferramenta.


- No utilice la remachadora en presencia de daños evidentes.
- En caso de exposición diaria en un lugar donde el nivel de Presión acústica emisión ponderada sea mayor que el límite de seguridad de 70 dB (A), utilizar medidas de protección del oído (auriculares o tapón supresor de ruidos, disminución del tiempo de exposición diaria, etc.).
- Mantener el banco y/o la zona de trabajo limpia, pues el desorden puede ocasionar daños a las personas.
- No se permiten a personas inexpertas tocar los equipos.
- Mantener los equipos en buena condición de uso y limpios.
- Después las operaciones de reparación y/o ajuste, asegurarse de haber quitado las llaves de servicio o de ajuste.
- En el caso de caída del equipo, controlar la total integridad.
- Asegurarse de que el área de trabajo esté libre de obstáculos.
- El lugar de trabajo debe estar siempre ordenado y bien iluminado. Especialmente no deben estar presentes líquidos y gases inflamables.
- No trabajar en ambientes húmedos o mojados ni tampoco bajo la lluvia.
- No utilizar el equipo en proximidad de llamas libres.
- Efectuar sólo los trabajos para los que el equipo ha sido construido, no arriesgarse a sufrir daños con trabajos inadecuados.
- Durante el trabajo, mantener siempre una posición estable y un buen equilibrio, utilizando zapatos adecuados.
- Utilizar un equipo de potencia adecuado al trabajo por efectuar, evitando inútiles esfuerzos, peligrosos para el operador y perjudiciales para la misma.
- Nie używać nitownicy w przypadku widocznych uszkodzeń.
- W przypadku codziennej ekspozycji personelu w otoczeniu, w którym poziom ciśnienia akustycznego emisji skorygowanego charakterystyką A przekracza wartość bezpieczeństwa 70 dB (A), należy korzystać z indywidualnych środków ochrony słuchu (nauszники lub zatyczki przeciwhałasowe, redukcja dziennego czasu ekspozycji, itd.)
- Miejsce pracy należy utrzymywać w czystości i porządku co zmniejsza ryzyko wypadku.
- Narzędzia mogą używać tylko osoby do tego uprawnione
- Należy utrzymywać narzędzia w czystości i w dobrym stanie technicznym.
- Po wykonaniu czynności naprawczych i/lub regulacyjnych, należy upewnić się, że klucze użyte do tych prac zostały wyjęte z urządzenia.
- Jeśli urządzenie spadnie na ziemię, należy sprawdzić, czy nie powstały uszkodzenia.
- Należy upewnić się, że miejsce pracy jest wolne od przeszkód.
- Miejsce pracy musi być zawsze utrzymane w porządku oraz dobrze oświetlone. W szczególności nie mogą się w nim znajdować płyny i gazy łatwopalne.
- Nie wolno pracować z urządzeniem w otoczeniu wilgotnym lub mokrym, lub tym bardziej podczas deszczu.
- Nie wolno pracować z urządzeniem w pobliżu otwartego ognia.
- Należy wykonywać takie prace, do których narzędzie zostało przeznaczone; nie ryzykować szkód podczas przeprowadzania nieprawidłowych czynności.
- Podczas pracy należy przyjąć stabilną pozycję pozwalającą na zachowanie równowagi i korzystać z odpowiedniego obuwia.
- Należy korzystać z urządzenia o mocy odpowiedniej do pracy, którą chce się przeprowadzić. Należy unikać przeciążeń, niebezpiecznych dla operatora i szkodliwych dla żywotności samego urządzenia.
- Не используйте заклепочный инструмент при наличии явных повреждений.
- В случае ежедневной работы операторов в помещении, в котором эквивалентный уровень испускаемого звукового давления А превышает предельное значение безопасности 70 дБ (А), необходимо пользоваться индивидуальными средствами защиты органов слуха (наушники или беруши; снизить время нахождения в шумном помещении т.п.).
- Необходимо поддерживать порядок и чистоту на рабочих местах, беспорядок может привести к ущербу для здоровья оператора.
- Не допускайте контакт посторонних с инструментом.
- Поддерживайте инструмент в чистоте и исправном состоянии.
- После проведения ремонта и/или наладки убирайте ремонтный инструмент (ключи).
- После падения всегда проверяйте целостность инструмента.
- Следите за тем, чтобы на рабочем месте отсутствовали посторонние препятствия.
- Рабочее место всегда должно быть в порядке и хорошо освещено. В атмосфере должны отсутствовать огнеопасные пары и газы.
- Не работайте во влажной атмосфере или под дождём.
- Не используйте инструмент вблизи источников открытого пламени.
- Используйте инструмент только по назначению. Не подвергайте себя опасности, выполняя работы, на которые инструмент не рассчитан.
- В процессе работы всегда сохраняйте надёжное и устойчивое положение. Используйте надлежащую обувь.
- Для выполнения работ используйте инструмент надлежащей мощности. Избегайте бесполезных перегрузок, представляющих опасность для оператора и вредных для самого инструмента.
- Não use a ferramenta de rebiteagem em caso de danos visíveis.
- Em caso de exposição diária pessoal em ambiente cujo nível de pressão acústica da emissão ponderada A seja superior ao limite de segurança de 70 dB (A), usar adequados equipamentos de proteção individual do ouvido (tampões, diminuição do tempo de exposição diária, etc.)
- Manter a bancada e/ou a área de trabalho limpa e ordenada, a desordem por causar danos à pessoa.
- Não deixar que pessoas estranhas às operações toquem nas ferramentas.
- Manter as ferramentas em bom estado e limpas
- Após realizar as operações de reparação e/ou regulação, certificar-se de ter removido as chaves de serviço ou regulação.
- Em caso de queda da ferramenta controlar a sua total integridade
- Certificar-se que o local de trabalho esteja livre de obstáculos.
- O posto de trabalho deve estar sempre em ordem e bem iluminado. Em particular não devem estar presentes líquidos e gases inflamáveis.
- Não trabalhar em ambientes húmidos ou molhados nem sob a chuva.
- Não utilizar a ferramenta junto de chamas livres.
- Realizar as operações para as quais a ferramenta foi construída, não arriscar danos em trabalhos inadequados.
- No trabalho manter sempre uma posição segura e em bom equilíbrio, usando um calçado idóneo.
- Usar uma ferramenta de potência adequada ao trabalho a realizar, evitando inúteis sobrecargas, perigosas para o operador e prejudiciais para a duração da ferramenta.

(I)

 **ATTENZIONE!!!**

La mancata osservanza o trascuratezza delle seguenti avvertenze di sicurezza può avere conseguenze sulla vostra o altrui incolumità e sul buon funzionamento dell'utensile.

(GB)

 **CAUTION!!!**


All the operations must be done in conformity with the safety requirements, in order to avoid any consequence for your and other people's security and to allow the best tool work way.

(F)

 **ATTENTION!!!**

Le non respect des instructions suivantes peut avoir des conséquences désagréables pour vous-mêmes et pour l'intégrité d'autrui.

(D)

 **ACHTUNG!!!**

Alle Arbeiten müssen in Übereinstimmung mit den Sicherheitsvorschriften durchgeführt werden, um die eigene Sicherheit und die anderer Personen zu gewährleisten und die beste zu erreichen.

- Riporre la batteria in luogo asciutto e sicuro.
- Qualora la batteria presenti danni alla sua struttura sostituirla con una batteria nuova.
- Se la batteria avesse delle perdite di liquido fare attenzione a non venirci a contatto con la pelle.
- Nel caso di contatto epidermico lavarsi immediatamente con acqua e sapone, poi ricorrere subito alle cure di un medico.
- Nel caso gli occhi vengano a contatto con il liquido della batteria occorre sciacquarli immediatamente con acqua pulita per almeno dieci (10) minuti, e ricorrere subito alle cure di un medico.
- Non usare batterie di modello diverso da quella fornite.
- Assicurarsi che le superfici esterne della batteria siano asciutte e pulite prima di inserirla nell'apposito carica-batteria.
- Utilizzare esclusivamente il carica-batteria fornito dalla **FAR S.r.l.** onde evitare che la batteria produca scariche elettriche, surriscaldamenti o perdite di liquidi corrosivi.
- Le batterie possono essere dannose per l'ambiente e possono esplodere se esposte al fuoco o altre fonti di calore, pertanto non disperdere le batterie nell'ambiente e non incenerirle. Smaltire le batterie non più utilizzabili secondo le norme vigenti nel paese di utilizzo.
- Attenersi scrupolosamente a queste istruzioni.
- Store the battery in a safe, dry place.
- If the battery structure is damaged, replace it with a new one.
- Be careful to avoid skin contact if the battery leaks fluid.
- In case of accidental skin contact, wash the area thoroughly with soap and water and contact a doctor immediately.
- In case of eye contact with the battery fluid, rinse eyes with abundant running water for ten (10) minutes at least. Contact a doctor immediately.
- Do not use any battery model other than the one provided.
- Make sure the outer surfaces of the battery are clean and dry before inserting it in the battery charger.
- Use only battery charger provided by **FAR S.r.l.** to avoid sparks, overheating or battery fluid leakage.
- The batteries may be harmful to the environment, and may explode if exposed to fire or other sources of heat. Do not litter or incinerate. Dispose of batteries according to current regulations in your country.
- Follow these instructions closely.
- Conservez la batterie dans un endroit sec et protégé.
- Si la structure de la batterie est endommagée, remplacez-la par une nouvelle batterie.
- Si la batterie présente des pertes de liquide, veillez à ce que votre peau n'entre pas en contact avec le liquide.
- En cas de contact avec votre peau, lavez immédiatement avec du savon et consultez un médecin.
- Si le liquide de la batterie entre en contact avec vos yeux, il faut d'abord rincer les yeux à l'eau propre pendant au moins dix (10) minutes. Ensuite, consultez un médecin.
- N'utilisez pas de batterie d'un modèle différent du modèle fourni.
- Assurez-vous que les surfaces externes de la batterie sont sèches et propres avant de l'introduire dans le chargeur.
- N'utilisez que le chargeur proposé par **FAR s.r.l.** Cela vous évitera toutes décharges électriques, surchauffes ou pertes de liquides corrosifs de la batterie.
- Les batteries peuvent être nuisibles à l'environnement. Elles peuvent exploser si exposées au feu ou à d'autres sources de chaleur. N'abandonnez pas les batteries dans l'environnement et ne les brûlez pas. Éliminez les batteries inutilisables dans le respect des normes en vigueur dans le pays d'utilisation.
- Suivre scrupuleusement ces instructions.
- Den Akku an einem trockenen und geschützten Ort aufbewahren.
- Wenn der Akku äußere Beschädigungen aufweist, ist er durch einen neuen zu ersetzen.
- Vorsicht bei Austritt von Flüssigkeit aus dem Akku! Kontakt mit der Haut vermeiden!
- Bei Kontakt der Akkumulatorflüssigkeit mit der Haut die betroffenen Stellen unverzüglich mit Wasser und Seife waschen und anschließend sofort ärztliche Hilfe in Anspruch nehmen.
- Bei Kontakt der Akkumulatorflüssigkeit mit den Augen als erste Hilfemaßnahme die Augen mindestens zehn (10) Minuten mit sauberem Wasser spülen und anschließend sofort ärztliche Hilfe in Anspruch nehmen.
- Ausschließlich Akkumulatoren des mitgelieferten Typs verwenden.
- Vor dem Einsetzen des Akkus in das zugehörige Ladegerät sicherstellen, daß seine Außenflächen trocken und sauber sind.
- Ausschließlich das von **FAR s.r.l.** angebotene Ladegerät verwenden, um die Gefahr eines elektrischen Schlags, der Überhitzung oder des Austritts der korrosiven Akkumulatorflüssigkeit zu verhindern.
- Die Akkumulatoren sind umweltschädlich und können explodieren, wenn sie Feuer oder sonstigen Wärmequellen ausgesetzt werden. Daher dürfen die Akkumulatoren nicht in die Umwelt gelangen und nicht verbrannt werden. Unbrauchbare Akkumulatoren gemäß den im Betreiberland geltenden Bestimmungen entsorgen.
- Die vorstehenden Anweisungen strikt befolgen.

E

**ATENCIÓN!!!**

No cumplir o despreciar las advertencias de seguridad puede perjudicar su incolumidad o la incolumidad de otras gentes y también el funcionamiento del equipo.

PL

**UWAGA!!!**

Nieprzestrzeganie lub zaniedbanie poniższych ostrzeżeń dotyczących bezpieczeństwa może mieć wpływ na Państwa bezpieczeństwo lub innych osób oraz może skutkować nieprawidłowym działaniem narzędzia.

RUS

**ВНИМАНИЕ!!**

Неисполнение или игнорирование следующих правил по безопасности может иметь серьезные последствия для вашей безопасности

PT

**ATENÇÃO!!!**

A inobservância ou negligência das seguintes advertências de segurança pode ter consequências na segurança dos operadores e no bom funcionamento da ferramenta.

- Colocar la batería en un lugar seco y seguro.
- En el caso de que la batería presente daños en su estructura, sustituirla con una batería nueva.
- Si la batería perdiese líquido, tengan cuidado de que éste no entre en contacto con la piel.
- En el caso de contacto epidérmico, lavarse inmediatamente con agua y jabón, a continuación recurrir inmediatamente a los cuidados de un médico.
- En el caso de que los ojos entren en contacto con el líquido de la batería hay que inmediatamente enjuagarlos con agua limpia durante al menos diez (10) minutos, a continuación recurrir inmediatamente a los cuidados de un médico.
- No usar baterías de modelo diferente de la suministrada.
- Asegurarse de que las superficies exteriores de la batería, estén secas y limpias antes de introducirla en el carga batería.
- Utilizar exclusivamente el carga batería propuesto por FAR s.r.l. con objeto de evitar descargas eléctricas, recalentamientos o pérdidas de líquidos corrosivos de la batería.
- Las baterías pueden ser dañosas para el ambiente y pueden explotar si se exponen al fuego o a otras fuentes de calor, por tanto no dejarlas a la intemperie y no incinerarlas. Eliminar las que ya no se pueden utilizar siguiendo las normas vigentes al respecto, en el país de utilización.
- Atenerse escrupulosamente a estas instrucciones.
- Przechowywać akumulator w suchym i bezpiecznym miejscu.
- Jeśli struktura akumulatora jest uszkodzona, należy wymienić go na nowy.
- Jeśli z akumulatora ma miejsce wyciek płynu, należy uważać, aby nie doszło do kontaktu płynu ze skórą.
- W przypadku kontaktu płynu akumulatorowego ze skórą, należy natychmiast przemyć dane miejsce wodą z mydłem i niezwłocznie zgłosić się do lekarza.
- Jeśli płyn akumulatorowy dostanie się do oczu, należy natychmiast przemyć je czystą wodą przez przynajmniej dziesięć (10) minut i niezwłocznie zgłosić się do lekarza.
- Nie należy korzystać z akumulatora innego typu niż oryginalnie dostarczony.
- Należy upewnić się, że zewnętrzna powierzchnia akumulatora jest sucha i czysta przed umieszczeniem go w ładowarce.
- Należy korzystać wyłącznie z ładowarki zalecającej przez firmę FAR s.r.l., co pozwoli uniknąć porażeń prądem, przegrzania oraz wycieków korozyjnych płynów z akumulatora.
- Akumulatory mogą być szkodliwe dla środowiska, mogą wybuchnąć, jeśli zostaną wystawione na działanie ognia i z tego powodu nie należy uwalniać ich do środowiska ani palić ich. Należy usunąć zużyty akumulator zgodnie z normami obowiązującymi w kraju, w którym korzysta się z urządzenia.
- Należy skrupulatnie stosować się do niniejszych instrukcji.
- Храните аккумуляторную батарею в сухом надёжном месте.
- При механических повреждениях аккумуляторной батареи замените её новой.
- При утечке жидкости из аккумуляторной батареи следите за тем, чтобы она не попала на кожные покровы.
- При попадании на кожу вымойте поражённые участки водой с мылом, затем обратитесь за медицинской помощью.
- При попадании жидкости из аккумуляторной батареи в глаза немедленно промойте их большим количеством чистой воды в течение не менее 10 минут, после чего обратитесь за медицинской помощью.
- Не используйте аккумуляторные батареи других моделей.
- Перед установкой аккумуляторной батареи убедитесь в том, что её наружные поверхности чистые и сухие.
- Во избежание перезаряда, перегрева или повреждения аккумуляторной батареи для зарядки используйте только зарядное устройство FAR S.r.l..
- Аккумуляторные батареи представляют опасность для окружающей среды и могут взорваться при попадании в огонь или перегреве. Не выбрасывайте их вместе с бытовыми отходами и не сжигайте. Утилизируйте аккумуляторные батареи в строгом соответствии с требованиями действующего законодательства.
- Неукоснительно соблюдайте указания, представленные в данном руководстве.
- Colocar a bateria em um local seco e seguro.
- Caso a bateria apresente danos na sua estrutura, substitua-a por uma nova.
- Se a bateria apresentar fugas de líquido, prestar atenção para que este não entre em contacto com a pele.
- No caso de contacto epidérmico lavar-se imediatamente com água e sabão, depois procurar imediatamente um médico.
- Caso os olhos entrem em contacto com o líquido da bateria é necessário enxaguá-los imediatamente com água limpa por, pelo menos, dez (10) minutos e procurar imediatamente um médico.
- Não baterias de modelo diferente daquelas fornecidas.
- Certificar-se que as superfícies externas da bateria estejam secas e limpas antes de a inserir no específico carregador de bateria.
- Utilizar exclusivamente o carregador de bateria fornecido por FAR S.r.l. para evitar que a bateria produza descargas elétricas, aquecimentos excessivos ou vazamentos de líquidos corrosivos.
- As baterias podem ser prejudiciais para o ambiente e podem explodir se expostas ao fogo ou outras fontes de calor, portanto não as dispersar pelo ambiente e não as incinerar. Eliminar as baterias que já não são utilizáveis respeitando as normas em vigor no país de uso.
- Respeitar rigorosamente estas instruções.

I IDENTIFICAZIONE DELLA RIVETTATRICE

La rivettatrice **EB 640** è identificata da una targhetta adesiva indicante ragione sociale e indirizzo, designazione della macchina, marcatura CE. In caso di richiesta di assistenza tecnica fare sempre riferimento ai dati riportati nella marcatura.

GB TOOL IDENTIFICATION

The riveting tool **EB 640** is identified from a sticker shows company name and address of manufacturer, designation of the tool, CE. Always refer to the information on the riveting tool when requesting technical service.

F IDENTIFICATION DE L'OUTIL À RIVETER

L'outil de pose **EB 640** est identifié par un plaque signalétique adhésive indiquant raison sociale et adresse du fabricant, désignation de l'outil de pose, marquage CE. En cas de recours au service après-vente, il faut toujours se référer aux données indiquées sur la riveteuse.

D WERKZEUGIDENTIFIZIERUNG

Das Blindniet-Werkzeug **EB 640** ist durch eine Klebeschild, die den Firmennamen und Adresse des Herstellers, Angabe des Werkzeugs, CE Marke zeigt. Bei Anfragen an den technischen Kundendienst stets die auf dem Nietwerkzeug genannten Daten angeben.

E IDENTIFICACION DE LA REMACHADORA

La remachadora **EB 640** es identificada por una marca con razón social y dirección del productor, designación de la remachadora, marca CE. Al contactar el servicio de posventa, mencionar siempre los datos de la remachadora.

PL IDENTYFIKACJA NITOWNICY

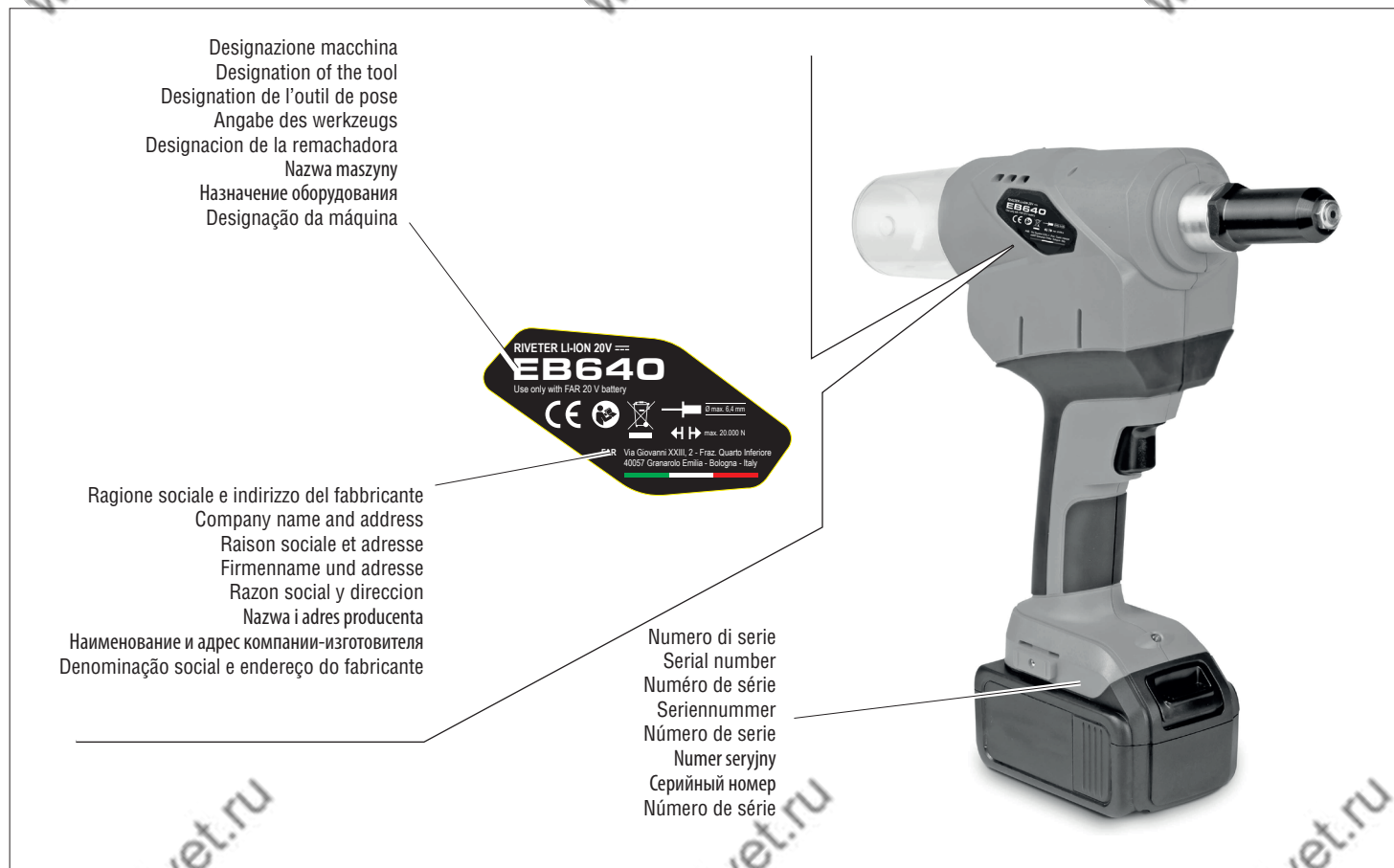
Nitownica EB 640 jest oznaczona tabliczką z nazwą i adresem firmy, nazwą maszyny i oznakowaniem Ce. Korzystając z pomocy technicznej należy zawsze podać dane znajdujące się na oznaczeniu.

RUS ИДЕНТИФИКАЦИЯ УСТАНОВОЧНОГО ИНСТРУМЕНТА

Идентификация заклепочника EB 640 производится с помощью маркировочной таблички, содержащей наименование и адрес компании-изготовителя, служебное назначение машины и маркировку Ce. При запросе технической поддержки необходимо указывать данные с маркировочной таблички.

PT IDENTIFICAÇÃO DA MÁQUINA DE REBITAR

A máquina de rebitar EB 640 é identificada por uma placa adesiva que indica a razão social e o endereço, designação da máquina, marcação CE. Em caso de pedido de assistência técnica consultar sempre os dados indicados na marcação.



I DATI TECNICI

• Tensione di alimentazione	20 V-4 Ah
• Peso (inclusa la batteria)	2,250 Kg
• Peso Batteria	0,370Kg
• Forza massima	20.000 N
• Corsa	30 mm
• Temperatura di utilizzo	-5°/+45°
• Valore medio quadratico ponderato in frequenza dell'accelerazione complessiva (Ac) a cui sono sottoposte le membra superiori.....	< 2,5 m/s2
• Pressione acustica dell'emissione ponderata (A)	63 dBA
• Pressione acustica istantanea ponderata (C)	<130 dBC
• Potenza acustica ponderata (A)	75 dBA

ALIMENTAZIONE ELETTRICA

La rivettatrice **EB 640** utilizza come fonte di energia una batteria Li-Ion 20 Volt-4Ah ricaricabile, fornita nella confezione.
 Per effettuare la ricarica della batteria utilizzare esclusivamente il carica-batteria fornito dalla **FAR**.
 Per le varie nozioni riguardanti il caricabatteria fare esclusivamente riferimento al manuale fornito unitamente allo stesso.
 Prima di inserire la spina del carica-batteria alla presa di corrente, accertarsi che il valore della tensione in linea corrisponda a quello contrassegnato sulla targhetta presente sullo stesso.
 Accertarsi che l'impianto elettrico generale sia dimensionato per sopportare il carico di targa richiesto (vedi dati tecnici).
 Assicurarsi che l'impianto elettrico sia stato realizzato secondo le norme di legge in vigore.
 Il cavo di alimentazione è munito di una apposita spina che va inserita in una presa dello stesso tipo.

GB TECHNICAL DATAS

• Supply voltage.....	20 V-4 Ah
• Weight.....	2,250 Kg
• Battery weigh	0,370Kg
• Maximum force	20.000 N
• Stroke	30 mm
• Operating temperature	-5°/+45°
• Root weighted mean square of overall acceleration frequency (Ac) to which arms are subjected.....	< 2,5 m/s2
• A-weighted emission sound pressure level	63 dBA
• Peak C-weighted instantaneous sound pressure	<130 dBC
• A-weighted sound power	75 dBA

ELECTRICAL CONNECTION

The **EB 640** riveting tool is powered by a rechargeable Li-Ion battery 20 Volt-4Ah that is included in the packaging.
 Use only the battery charger supplied by **FAR** to recharge this battery.
 For information about the battery charger, see the instruction booklet supplied with it.
 Before plugging the battery charger into the power socket, make sure that the line voltage corresponds to the value indicated on the battery charger label.
 Make sure the main electrical system is properly sized to support the rated charge (see technical specifications).
 Make sure the electrical system complies with current regulations.
 The power cord has a plug that must be inserted into a matching socket.

F DONNÉES TECHNIQUES

• Tension d'alimentation	20 V-4 Ah
• Poids	2,250 Kg
• Poids de la batterie	0,370 Kg
• Force maximum	20.000 N
• Course	30 mm
• Température d'utilisation.....	-5°/+45°
• Valeur moyenne quadratique pondérée en fréquence de l'accélération totale (Ac) à laquelle les bras sont soumis	< 2,5 m/s2
• Pression acoustique de l'émission pondéré (A)	63 dBA
• Pression acoustique instantanée pondéré (C)	<130 dBC
• Puissance acoustique pondérée (A)	75 dBA

BRANCHEMENT ELECTRIQUE

La riveteuse **EB 640** utilise comme source d'énergie une batterie rechargeable Li-Ion 20 Volt-4A, livrée avec le matériel.
 Pour effectuer le rechargement de la batterie, utiliser exclusivement le chargeur fourni par **FAR**.
 Pour toutes informations concernant le chargeur, se référer exclusivement à son propre manuel de mise en service.
 Avant de brancher le chargeur à la prise de courant, assurez-vous que la valeur de tension du réseau correspond à la valeur figurant sur la plaquette collée sur le chargeur.
 Assurez-vous que l'installation électrique générale est dimensionnée pour supporter la charge nominale demandée (voir données techniques).
 Assurez-vous que l'installation électrique est réalisée dans le respect des normes en vigueur.
 Le câble d'alimentation est équipé d'une fiche qui doit être introduite dans une prise du même type.

D TECHNISCHE DATEN

• Bemessungsspannung	20 V-4 Ah
• Gewicht (inkl. Batterie)	2,250 Kg
• Batteriegewicht	0,370 Kg
• Max. Setzkraft	20.000 N
• Hub	30 mm
• Betriebsumgebungstemperatur	-5°/+45°
• Gewichteter Effektivwert der Gesamtbeschleunigung (Ac), der die oberen Gliedmaßen ausgesetzt sind	< 2,5 m/s2
• A-bewerteter Emissionsschalldruckpegel	63 dBA
• Momentaner C-bewerteter Emissionsschalldruckpegel	<130 dBC
• A-bewertete Schalldruckpegel	75 dBA

ELEKTRISCHER ANSCHLUSS

Die Stromversorgung des Nietwerkzeugs **EB 640** erfolgt durch den zur Ausstattung gehörenden Li-Ion Akku 20 Volt-4A. Zum Aufladen des Akkus ausschließlich das von **FAR** gelieferte Ladegerät verwenden. Alle das Ladegerät betreffenden Informationen befinden sich in der mit diesem Gerät gelieferten Bedienungsanleitung.
 Vor dem Einstecken des Steckers des Ladegeräts in die Steckdose in jedem Fall sicherstellen, daß die Netzspannung der auf dem Leistungsschild des Ladegeräts angegebenen Bemessungsspannung entspricht.
 Sicherstellen, daß die elektrische Anlage vor Ort für die Bemessungslast des Geräts (siehe Leistungsschild) ausgelegt ist.
 Sicherstellen, daß die elektrische Anlage den geltenden Bestimmungen entspricht.
 Das Netzkabel verfügt über einen Stecker, der in eine Steckdose gleichen Typs einzustecken ist.

E DATOS TÉCNICOS

• Tensión de alimentación	20 V-4 Ah
• Peso	2,250 Kg
• Peso de batería	0,370 Kg
• Potencia máxima	20.000 N
• Carrera	30 mm
• Temperatura de utilización	-5°/+45°
• Valor medio cuadrático de la aceleración total registrado en frecuencia (Ac) ejercitado sobre los miembros articulados superiores	< 2,5 m/s ²
• Presión acústica emisión ponderada (A)	63 dBA
• Presión acústica instantánea emisión ponderada (C)	< 130 dBC
• Potencia acústica ponderada (A)	75 dBA

CONEXIÓN ELÉCTRICA

La remachadora **EB 640** utiliza como fuente de energía una batería recargable Li-Ion 20 Volt-4 Ah, incluida en la confección. Para efectuar la recarga de la batería utilizar exclusivamente el carga batería suministrado por **FAR**.

Para todas nociones concernientes al carga batería referirse exclusivamente el manual suministrado junto a lo mismo. Sin embargo, antes de introducir la clavija del carga batería en la toma de corriente, verificar que el valor de la tensión de la línea corresponda a lo citado en la placa presente en el mismo.

Asegurarse de que la instalación eléctrica general esté dimensionada para soportar la carga nominal requerida (véase los datos técnicos).

Asegurarse de que la instalación eléctrica haya sido realizada según las normas de ley vigentes.

El cable eléctrico posee un específico enchufe que deberá ser conectado a una toma del mismo tipo.

PL DANE TECHNICZNE

• Napięcie zasilania	20 V-4 Ah
• Waga	2,250 Kg
• Masa akumulatora	0,370 Kg
• Siła maksymalna	20000 N
• Skok	30 mm
• Temperatura robocza	-5 st. C/ +45 St. C
• Przyspieszenie ręka/ramię	< 2,5 m/s ²
• Ciśnienie akustyczne emisji skorygowane charakterystyką A	63 dBA
• Chwilowe ciśnienie akustyczne skorygowane charakterystyką C	< 130 dBC
• Ciśnienie akustyczne skorygowane A	75 dBA

PODŁĄCZENIE ELEKTRYCZNE

Nitownica **EB 640** wykorzystuje jako źródło energii dostarczony w opakowaniu akumulator Li-Ion 20 Volt 4 Ah. W celu naładowania akumulatora należy korzystać wyłącznie z ładowarki dostarczonej przez firmę FAR. Informacje dotyczące ładowarki są zawarte wyłącznie w dołączonej do niej instrukcji.

Przed włożeniem wtyczki ładowarki do gniazdka, należy upewnić się, że wartość napięcia odpowiada wartości znajdującej się na tabliczce znamionowej ładowarki.

Należy również upewnić się, że instalacja elektryczna jest w stanie sprostać wymaganemu obciążeniu podanemu na tabliczce (zob. dane techniczne).

Upewnić się, że instalacja elektryczna spełnia obowiązujące normy.

Kabel zasilający jest zakończony wtyczką, którą należy włożyć do gniazdka tego samego typu.

RUS ТЕХНИЧЕСКИЕ ДАННЫЕ

• Напряжение питания	20 В-4 А·ч
• Вес	2,250 кг
• Вес батареи	0,370 кг
• Максимальная Мощность	20000 кН
• ХОД	30 мм
• Температура использования	-5°/+50°
• Среднее квадратное значение уравнивающее общей частоте ускорения (Ac) которой подвержены верхние конечности	< 2,5 m/s ²
• Эквивалентный уровень испускаемого звукового давления (A)	73 dBA
• Эквивалентный уровень мгновенного значение звукового давления (C)	<130 dBC
• Умеренный уровень шума (A)	65 dBA

ПОДКЛЮЧЕНИЕ К ЭЛЕКТРИЧЕСКОЙ СЕТИ

В качестве источника энергии заклёпочник **EB 640** использует аккумуляторную батарею (Li-Ion; 20 В; 4 А·ч), входящую в комплект поставки.

Для зарядки аккумуляторной батареи используйте только зарядное устройство **FAR**.

Информацию о зарядном устройстве смотрите в руководстве по эксплуатации, входящем в комплект поставки самого устройства.

Перед вставкой вилки шнура зарядного устройства в розетку убедитесь в том, что параметры электрической сети соответствуют указанным на паспортной табличке устройства.

Убедитесь в том, что электроустановка рассчитана на потребляемый инструментом ток (см. технические характеристики).

Убедитесь в том, что электроустановка отвечает требованиям действующих норм.

Шнур питания оснащён вилкой, которая должна вставляться в розетки соответствующего типа.

PT DADOS TÉCNICOS

• Tensão de alimentação	20 V-4 Ah
• Peso	2,250 Kg
• Peso da bateria	0,370 Kg
• Força máxima	20.000 N
• Curso	30 mm
• Temperatura de utilização	-5°/+45°
• Valor médio quadrático ponderado em frequência da aceleração global.(Ac) ao qual são submetidos os membros superiores	< 2,5 m/s ²
• Pressão acústica da emissão ponderada (A)	63 dBA
• Pressão acústica instantânea ponderada (C)	< 130 dBC
• Potência acústica ponderada (A)	75 dBA

CONEXÃO ELETRICA

A rebatadora EB 640 utiliza como fonte de energia uma bateria Li-Ion 20 Volt-4Ah recarregável, fornecida na embalagem.

Para recarregar a bateria usar exclusivamente o carregador de baterias fornecido por FAR.

Para as várias noções relativas ao carregador de baterias, consultar exclusivamente o manual fornecido com ele.

Antes de inserir a ficha do carregador de baterias à tomada de corrente, certificar-se que o valor de tensão na linha corresponda ao marcado na placa presente no mesmo.

Certificar-se que o sistema elétrico geral seja dimensionado para suportar a carga nominal pedida (ver os dados técnicos).

Certificar-se que o sistema elétrico tenha sido realizado de acordo com as normas legais em vigor.

O cabo de alimentação tem uma ficha específica que deve ser inserida em uma tomada do mesmo tipo.

I PARTI PRINCIPALI

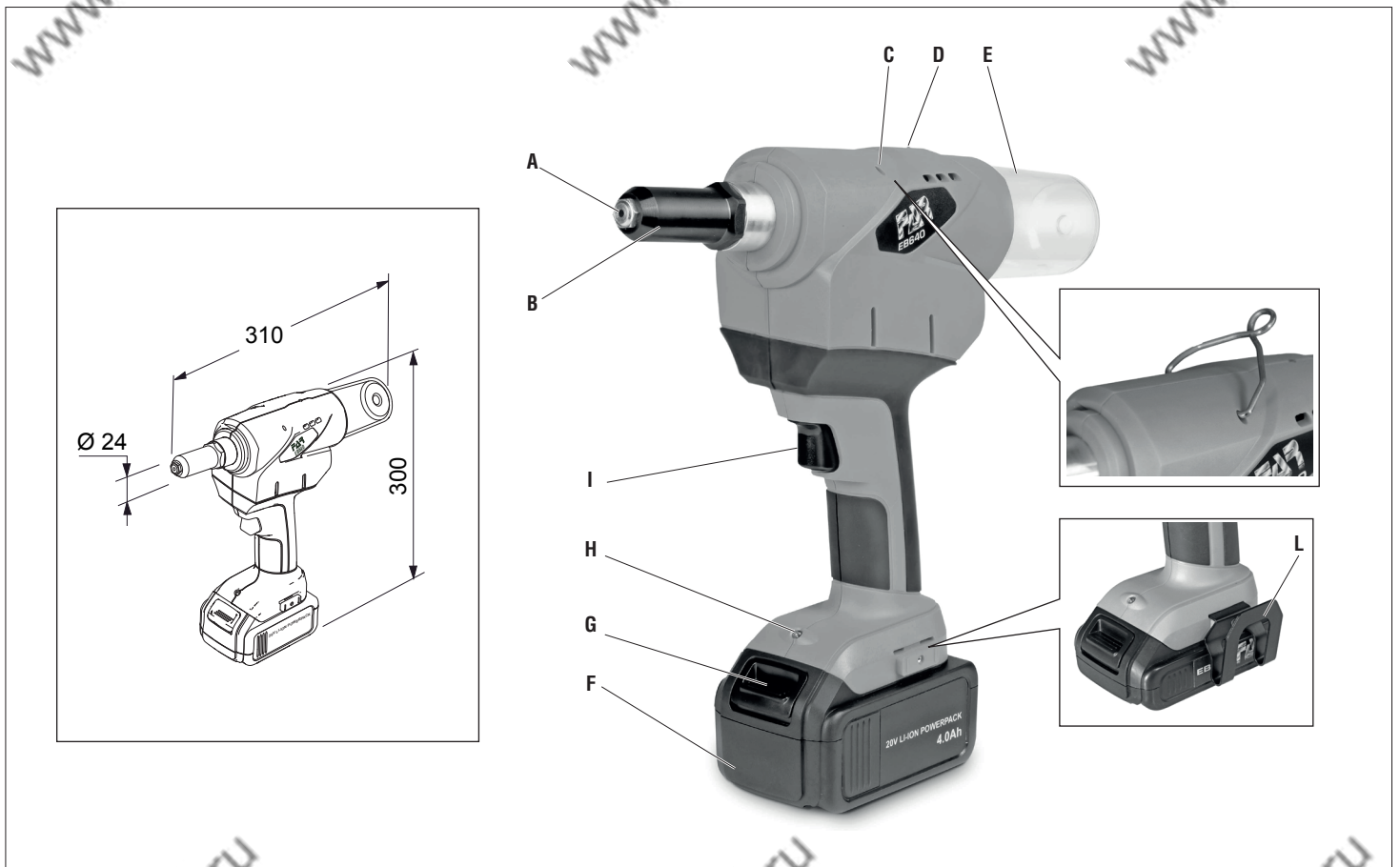
- A) Ugello
- B) Cannotto porta ugello
- C) Attacco bilanciatorei
- D) Led Rosso / Giallo
- E) Contenitore chiodi
- F) Batteria ricaricabile con indicatore stato di ricarica
- G) Gancio bloccaggio / sbloccaggio batteria
- H) Led bianco
- I) Pulsante di trazione
- L) Fermaglio fissaggio cintura

GB MAIN COMPONENTS

- A) Nozzle
- B) Sleeve carrying nozzle
- C) Hole for Balancer connection
- D) Red/yellow LED
- E) Nails container
- F) Battery with state-of-charge indicator
- G) Battery lock/release
- H) White LED
- I) Tensile strenght button
- L) Belt clip

F PARTIES PRINCIPALES

- A) Buse
- B) Tube porte buse
- C) Trou pour l'étrier de support
- D) LED rouge/jaune
- E) Conteneur clous
- F) Batterie avec indicateur du niveau de charge
- G) Verrouillage / déverrouillage de la batterie
- H) LED blanche
- I) Bouton de traction
- L) Clip ceinture



D HAUPTTEILE

- A) Düsenträger
 B) Mundstück
 C) Loch für Balancerhalterung
 D) Rote/gelbe LED
 E) Behälter für Nägel
 F) Akku mit Ladestandsanzeige
 G) Akku Ver-/Entriegelung
 H) Weiße LED
 I) Auslöser für Ziehen
 L) Gürtelclip

E PARTES PRINCIPALES

- A) Boquilla
 B) Manguito portaboquilla
 C) Orificio par Toma balanceador
 D) LED rojo/amarillo
 E) Contenedor clavos
 F) Batería con indicador de estado de carga
 G) Bloqueo/desbloqueo de batería
 H) LED blanco
 I) Pulsador de tracción
 L) Clip para correa

PL GŁÓWNE CZĘŚCI SKŁADOWE

- A) Dysza
 B) Tuleja nosna dyszy
 C) Otwór na zaczep do balansera
 D) Czerwona/żółta dioda
 E) Pojemnik na gwoździe
 F) Akumulator ze wskaźnikiem naładowania
 G) Blokowanie/odblokowanie akumulatora
 H) Biała dioda
 I) Przycisk zrywania nitu
 L) Zaczep na pasek

RUS ОСНОВНЫЕ УЗЛЫ

- A) Насадка
 B) Патрон
 C) Отверстие для Крепление балансира
 D) Красный/желтый светодиодный индикатор
 E) Приёмник хвостов заклёпок
 F) Аккумуляторная батарея с индикатором зарядки
 G) Блокировка и разблокировка аккумуляторной батареи
 H) белый светодиодный индикатор
 I) Кнопка тяги
 L) Зажим для крепления к поясному ремню

PT PARTES PRINCIPAIS

- A) Bocal
 B) Cânula porta-bocal
 C) Furo para conexão do balanceador
 D) LED vermelho/amarelo
 E) Reservatório de pregos
 F) Bateria com indicação do estado da carga
 G) Bloqueio/desbloqueio da bateria
 H) LED branco
 I) Botão de tração
 L) Clipe para cinto

I PRIMA MESSA IN FUNZIONE

la batteria ricaricabile (F) viene fornita parzialmente carica. Per garantire le massime prestazioni della batteria (F), precedentemente al primo impiego caricare completamente la batteria (F) nell'apposito caricabatterie. A tal fine attenersi alle indicazioni sul livello di carica presenti sul caricabatterie. La batteria agli ioni di litio (F) può essere ricaricata in qualsiasi momento senza causare una riduzione della sua durata utile. L'interruzione dell'operazione di carica non danneggia la batteria (F). Il caricabatterie è dotato di un sistema di monitoraggio della temperatura che consente il caricamento solo nell'intervallo di temperatura compreso fra 0 °C e 40 °C.

Applicare il contenitore chiodi (E). Introdurre la batteria ricaricabile (F) dal lato anteriore nella base della rivettatrice, e assicurarsi che si innesti in sede.

Assicurarsi che l'ugello(A) montato sulla macchina sia idoneo al diametro del rivetto che si intende serrare, in caso contrario sostituirlo. consultare il capitolo "CAMBIO DI FORMATO".

GB COMMISSIONING

The battery (F) is partially charged on delivery. In order to ensure the full performance of the battery (F), charge the battery (F) completely in the charger before the first use. Observe the notes on the state of charge on the charger. The Li ion battery (F) can be recharged at any time without shortening its service life. Interruption of the charging cycle does not damage the battery (F). The charger is equipped with a temperature monitoring device that permits charging only in the temperature range between 0°C and 40°C.

Fit the nails container (E). Push the battery (F) into the foot of the tool from the front and ensure that the battery (F) is properly engaged.

Make sure that the nozzle (A) fitted on the machine is suitable for the diameter of the rivet to be tightened. If not, replace it. See chapter "CHANGE OF SIZE".

F PREMIÈRE MISE EN SERVICE

La batterie (F) est livrée partiellement chargée. Afin de garantir la pleine puissance de la batterie (F), la charger entièrement à l'aide du chargeur avant sa première utilisation. Respecter pour cela les consignes relatives à l'état de charge sur le chargeur. La batterie aux ions Li (F) peut être chargée à tout moment sans réduire la durée de vie. Une interruption du processus de charge n'endommage pas la batterie (F). Le chargeur est équipé d'un dispositif de surveillance de la température, autorisant la charge uniquement dans la plage de température comprise entre 0 °C et 40 °C.

Installer le conteneur clous (E) en le tournant vers la droite. Insérer la batterie (F) par l'avant dans le pied de l'outillage de pose et veiller ce qu'elle s'enclenche bien.

Veillez à ce que la buse (A) montée sur la machine soit adaptée au diamètre du rivet que vous avez l'intention de serrer sinon, remplacez-le. Consulter le chapitre « CHANGEMENT DE FORMAT ».

D ERSTE INBETRIEBNAHME

Der Akku (F) wird teilgeladen ausgeliefert. Um die volle Leistung des Akkus (F) zu gewährleisten, laden Sie vor dem ersten Einsatz den Akku (F) vollständig im Ladegerät auf. Beachten Sie hierzu die Hinweise über den Ladezustand auf dem Ladegerät. Der Li-Ionen-Akku (F) kann jederzeit aufgeladen werden, ohne die Lebensdauer zu verkürzen. Eine Unterbrechung des Ladevorganges schädigt den Akku (F) nicht. Das Ladegerät ist mit einer Temperaturüberwachung ausgestattet, welche ein Aufladen nur im Temperaturbereich zwischen 0 °C und 40 °C zulässt.

Setzen Sie den Behälter für Nägel (E). Schieben Sie den Akku (F) von vorne in den Fuß des Setzgerätes ein und stellen Sie sicher, dass der Akku (F) eingerastet ist.

Sicherstellen, dass die an der Maschine montierte Düse (A) für den Durchmesser des anzuziehenden Niets geeignet ist, andernfalls muss sie ersetzt werden, siehe Kapitel „FORMATWECHSEL“.

E PRIMEIRA COLOCAÇÃO EM FUNCIONAMENTO.

A bateria (F) é fornecida parcialmente carregada. De modo a garantir a capacidade total da bateria (F), carregue completamente a bateria (F) no carregador antes da primeira utilização. Para isso, observe as indicações do estado de carga no carregador. A bateria de íões de lítio (F) pode ser carregada em qualquer altura sem que o seu tempo de vida seja encurtado. A interrupção do processo de carga não prejudica a bateria (F). O carregador está equipado com um sistema de monitorização da temperatura que só permite o carregamento num intervalo de temperaturas entre 0 °C e 40 °C.

Aplique o depósito coletor (E). Introduza a bateria (F) na base da máquina rebitadora pela parte da frente e assegure-se de que a bateria (F) fica encaixada.

Asegúrese de que la boquilla (A) en la máquina, sea adecuada para el diámetro del remache que se debe apretar, de lo contrario cámbiela, consulte el capítulo «VARIACION DE TAMAÑO».

PL PIERWSZE URUCHOMIENIE

Akumulator (F) dostarczany jest w stanie częściowo naładowanym. Aby zapewnić pełną moc akumulatora (F), należy przed pierwszym użyciem naładować go całkowicie w ładowarce. Przestrzegać przy tym wskazówek na ładowarce dotyczących stanu naładowania. Akumulator litowo-jonowy (F) można ładować w dowolnej chwili bez obawy o skrócenie jego żywotności. Przerwanie ładowania nie szkodzi akumulatorowi (F). Ładowarka wyposażona jest w nadzór temperatury, który dopuszcza ładowanie tylko w temperaturach od 0 do 40 °C.

Należy Pojemnik na gwoździe (E). Nasunąć akumulator (F) od przodu na stopkę nitownicy i upewnić się, że się zatrzasnął.

Upewnić się, że dysza (A) zamontowana na maszynie jest odpowiednia do średnicy mocowanego nitu, w przeciwnym razie wymienić. Patrz rozdział "ZMIANA ROZMIARÓW".

RUS ПЕРВИЧНЫЙ ВВОД В ЭКСПЛУАТАЦИЮ

Примечание: Аккумуляторная батарея (F) поставляется в частично заряженном состоянии. Чтобы гарантировать полную мощность батареи (F), перед первым использованием инструмента необходимо полностью зарядить батарею (F) в зарядном устройстве. Следует обратить внимание на индикатор зарядки на зарядном устройстве. Зарядка литий-ионной аккумуляторной батареи (F) возможна в любой момент, она не влияет на срок службы батарей. Прерывание процесса зарядки не вызывает повреждения аккумуляторной батареи (F). Зарядное устройство оснащено датчиком температуры, который допускает зарядку только в диапазоне от 0°C до +40°C.

Установите приемник (E). Вставьте аккумуляторную батарею (F) спереди в основание посадочного инструмента и убедитесь в том, что батарея (F) зафиксирована.

Проверить, что сопло (A), установленное на машине, соответствует диаметру устанавливаемой заклёпки, в противном случае заменить. См. главу "ИЗМЕНЕНИЕ РАЗМЕРА".

PT PRIMEIRA COLOCAÇÃO EM FUNCIONAMENTO

A bateria (F) é fornecida parcialmente carregada. De modo a garantir a capacidade total da bateria (F), carregue completamente a bateria (F) no carregador antes da primeira utilização. Para isso, observe as indicações do estado de carga no carregador. A bateria de íões de lítio (F) pode ser carregada em qualquer altura sem que o seu tempo de vida seja encurtado. A interrupção do processo de carga não prejudica a bateria (F). O carregador está equipado com um sistema de monitorização da temperatura que só permite o carregamento num intervalo de temperaturas entre 0 °C e 40 °C.

Aplique o depósito coletor (E), rodando-o para a direita. Introduza a bateria (F) na base da máquina rebitadora pela parte da frente e assegure-se de que a bateria (F) fica encaixada.

Certificar-se que o bocal (A) montado na máquina seja idóneo ao diâmetro do rebite que se pretende apertar, caso contrário substituí-lo. Veja o capítulo "TROCA DE FORMATO".



I USO DELLA RIVETTATRICE

Per la messa in posa inserire il rivetto nell'ugello (A), premere il pulsante (I). Per espellere il chiodo troncato dopo il serraggio, ruotare la rivettatrice verso l'alto così facendo verrà guidato all'interno dell'apposito contenitore (E) presente nella parte posteriore della rivettatrice. Nel caso che sulla rivettatrice sia montato il tappo (T) tenere l'apparecchio rivolto verso il basso, in modo che il chiodo troncato fuoriesca dalla parte frontale. **ATTENZIONE!!!** Dopo la rivettatura espellere sempre il chiodo.

NOTA: La rivettatrice prevede ulteriori funzioni comandabili attraverso il pulsante (I): consultare il capitolo "FUNZIONI AVANZATE DEL PULSANTE".

Per un rendimento ottimale della rivettatrice si raccomanda che l'operatore, ai primi segnali di affaticamento durante il ciclo di serraggio, proceda alla ricarica della batteria (F) utilizzando esclusivamente il carica batteria fornito dalla FAR.

Per scollegare la batteria dalla rivettatrice premere il gancio (G) e sfilarla.



ATTENZIONE!!! PRIMA DI UTILIZZARE L'UTENSILE È ASSOLUTAMENTE NECESSARIO MONTARE IL CONTENITORE CHIODI (E) O IL TAPPO (T). I CHIODI TRANCIATI DEVONO ESSERE RACCOLTI IN UN APPOSITO CONTENITORE. NON DISPERDERE I CHIODI NELL'AMBIENTE.

GB HOW TO USE YOUR RIVETING TOOL

To use the tool, insert the rivet into the nozzle (A) and press the tensile strength button (I). To collect the truncated stem after riveting, turn the tool head face up to allow to the nail to reach the proper container (E) on the back of the tool. If the riveting tool is fitted with a cap (T) keep the appliance facing downwards so that the truncated stem comes out from the front. **CAUTION!!!** After placing the rivet, always eject the nail.

PLEASE NOTE: The rivet tool has further functions that can be controlled by pressing the trigger (I): see chapter "EXTENDED TRIGGER FUNCTIONS".

For an ideal performance of the riveting tool, we recommend that the operator, after the first symptoms of fatigue during the fastening cycle, inserts the battery (F) into the battery charger, use only battery charger provided by FAR S.r.l.

To remove the battery from the tool, press the buttons (G) and slide it out.



ATTENTION!!! BEFORE USING THE TOOL IT IS ABSOLUTELY NECESSARY TO FIT THE NAILS CONTAINER (E), OR CAP (T). PLEASE DISPOSE OF NAILS CAREFULLY!

F MODE D'EMPLOI

Pour la mise en œuvre, introduisez le rivet dans la buse (A), appuyez sur le bouton (I). Pour contenir le clou découpé, après la pose du rivet, tournez la riveteuse vers le haut pour permettre au clou d'arriver jusqu'au boîtier (E) dans la partie postérieure de la riveteuse. Si le bouchon (T) est monté sur l'outil à riveter, laissez l'appareil dirigé vers le bas de manière à ce que le clou tranché sorte par l'avant. **ATTENTION!!!** Après le rivetage, éjectez toujours le clou.

REMARQUE : L'outil à riveter prévoit des fonctions supplémentaires à commander avec le bouton (I) : consulter le chapitre « FONCTIONS AVANCÉES DU DÉCLENCHEUR ».

Pour obtenir un bon fonctionnement du pistolet à riveter, nous recommandons que l'opérateur, après le premiers symptômes de fatigue pendant le cycle de serrage, remplace la batterie (F) dans le chargeur correspondant, n'utilisez que le chargeur proposé par FAR s.r.l.

Pour déconnecter la batterie du pistolet, pousser les boutons (G) et enlever la batterie.



ATTENTION!!! AVANT L'UTILISATION DE L'OUTIL, IL EST IMPÉRATIF DE MONTER LE RÉCUPÉRATEUR DE CLOUS (E) OU LE BOUCHON (T). LES CLOUS DÉTACHÉS DOIVENT ÊTRE COLLECTÉS DANS UN RÉCIPIENT ADEQUAT. N'ABANDONNEZ PAS LES CLOUS DANS L'ENVIRONNEMENT.

D GEBRAUCH DES NIETWERKZEUGS

Zum Nieten den Niet in das Mundstück (A) einsetzen und den Ziehdruckknopf (I) betätigen. Zum Enthalten des abgetrennten Schafts nach dem Vernieten das Nietwerkzeug nach oben drehen: Auf diese Weise wird der Schaft zum geeigneten Behälter (E) in die Unterseite des Nietwerkzeugs geleitet. Wenn die Kappe (T) am Nietwerkzeug angebracht ist, das Gerät nach unten gerichtet halten, so dass der Nietdorn vorne herausragt. **ACHTUNG!!!** Nach dem Nietvorgang immer den Nietdorn auswerfen.

ANMERKUNG: Das Nietwerkzeug verfügt über weitere Funktionen, die mit der Taste (I) gesteuert werden: Siehe Kapitel „ERWEITERTE AUSLÖSERFUNKTIONEN“.

Zur Gewährleistung des optimalen Betriebs des Nietwerkzeugs, wird es empfohlen, daß der Benutzer, nach den ersten Ermüdungserscheinungen beim Vernietzyklus, den Akku (F) in das Ladegerät einsetzt, ausschließlich das von FAR s.r.l. angebotene Ladegerät verwenden, um die Gefahr eines elektrischen Schlags, der Überhitzung oder des Austritts der korrosiven Akkumulatordrüsen zu verhindern.

Zum Lösen des Akkus vom Nietwerkzeug Drucktaster (G) drücken und den Akku herausziehen.



ACHTUNG!!!! VOR GEBRAUCH DES GERÄTS IST ES UNBEDINGT NOTWENDIG DEN BEHÄLTER FÜR NÄGEL (C) ODER DEN VERSCHLUSS (T) ZU MONTIEREN. DIE ABGETRENNTEN SCHÄFTE MÜSSEN IN EINEM GEEIGNETEN BEHÄLTER GESAMMELT WERDEN UND DÜRFEN NICHT IN DIE UMWELT GELANGEN.

E USO DE LA REMACHADORA

Por la colocación introducir el remache en el inyector (A), apretar el pulsador de tracción (I). Para contener el clavo troncado después de apretarlo, girar la remachadora hacia arriba, así el clavo será dirigido al interior del contenedor apropiado (E) presente en la parte inferior de la remachadora. Si la remachadora lleva montado el tapón (T) tenga el equipo colocado hacia abajo, para que el clavo troncado salga por la parte frontal. **¡¡¡ATENCIÓN!!!** Después del remachado expulse siempre el clavo.

NOTA: La remachadora tiene otras funciones que se pueden controlar con el botón (I): consulte el capítulo "FUNCIONES AMPLIADAS DEL GATILLO".

Para un rendimiento óptimo de la remachadora, se recomienda que el operador, después de los primeros síntomas de fatiga durante el ciclo de fijación, reponga la batería (F) en el correspondiente carga batería, Utilizar exclusivamente el carga batería propuesto por FAR s.r.l.

Para desconectar la batería de la remachadora presionar los pulsadores (G) y extraerla.



¡ATENCIÓN!!! Antes de utilizar la herramienta es absolutamente necesario montar el recolector de vástagos (C), o el tapón (T). Los clavos cortados deberán recogerse en un específico contenedor. No dispersar los clavos en el ambiente.

PL EKSPLOATACJA NITOWNICY

Aby przeprowadzić nitowanie, należy wsunąć nit w dyszę (A) i nacisnąć przycisk (I). Następnie należy przechylić nitownicę do tyłu. W ten sposób uciętą część gwoźdźka przesunie się od odpowiedniego pojemnika (E), znajdującego się w tylnej części nitownicy. Jeśli nasadka (T) jest zamontowana na nitownicy, trzymać urządzenie skierowane w dół w taki sposób, aby ścięty gwoździez wychodził z przodu. **UWAGA!!!** Po nitowaniu zawsze wyciągnąć gwoździez.

ADNOTACJA: Nitownica posiada dodatkowe funkcje, którymi można sterować za pomocą przycisku (I): patrz rozdział „ZAAWANSOWANE FUNKCJE PRZYCIŚNIKA”.

Aby zapewnić maksymalną sprawność nitownicy zaleca się, aby operator, przy pierwszych sygnałach słabnięcia mocy urządzenia podczas nitowania, umieścić akumulator (F) w ładowarce, należy korzystać wyłącznie z ładowarki zalecanej przez firmę FAR s.r.l.

Aby odłączyć akumulator od nitownicy, należy nacisnąć przyciski (G) i zdjąć go.



UWAGA!!! PRZED UŻYCIEM NARZĘDZIA NALEŻY OBOWIĄZKOWO ZAMONTOWAĆ POJEMNIK NA GWOŹDZIE (E) LUB LUB KOREK (T). UCIĘTE GWOŹDZIE MUSZĄ BYĆ GROMADZONE W ODPOWIEDNIM POJEMNIKU. NIE NALEŻY UWALNIAĆ ICH DO ŚRODOWISKA.

RUS ИСПОЛЬЗОВАНИЕ УСТАНОВОЧНОГО ИНСТРУМЕНТА

Для установки, вставить заклёпку в насадку, нажать на кнопку (I). Чтобы удержать отрезанную заклёпку после зажатия, повернуть заклёпочный аппарат вверх и, таким образом, заклёпка попадёт в специальный приёмник (E), расположенный в задней части заклёпочного аппарата. Если на заклёпочнике установлены крышка (T), держать прибор направленным вниз, чтобы разрезанный гвоздь выходил с передней стороны. **ВНИМАНИЕ!** После установки заклёпки всегда извлекать гвоздь.

ПРИМЕЧАНИЕ. Заклёпочник имеет дополнительные функции, управление которыми, происходит с помощью кнопки (I): см. главу “РАСШИРЕННЫЕ ФУНКЦИИ КНОПКИ”.

Для оптимальной эффективности заклёпочного аппарата, оператору рекомендуется, при первых признаках потери силы во время укладки заклёпок, поместить аккумулятор (F) в соответствующее зарядное устройство, Виспользуйте только зарядное устройство FAR S.r.l..

Для того, чтобы отсоединить аккумулятор от заклёпочного аппарата нажать на кнопки (G) и снять его.



ВНИМАНИЕ!!! ПЕРЕД НАЧАЛОМ ИСПОЛЬЗОВАНИЯ ИНСТРУМЕНТА НЕОБХОДИМО ОБЯЗАТЕЛЬНО УСТАНОВИТЬ ПРИЁМНИК ХВОСТОВИКОВ ЗАКЛЁПОК (E) ИЛИ КРЫШКА (T). ОТРЕЗАННЫЕ ЗАКЛЁПКИ ДОЛЖНЫ СОБИРАТЬСЯ В СПЕЦИАЛЬНЫЙ ПРИЁМНИК. НЕ ВЫБРАСЫВАТЬ ЗАКЛЁПКИ В ОКРУЖАЮЩУЮ СРЕДУ.

PT USO DA MÁQUINA DE REBITAR

Para operar inserir o rebite no bocal (A), pressionar o botão (I). Para conter o prego truncado depois do aperto, rodar a rebitoradora para cima e, deste modo, será conduzido para o interior do específico contentor (E) presente na parte traseira da rebitoradora. Caso na rebitoradora esteja montada a tampa (T) manter o aparelho virado para baixo, de modo que o prego truncado saia pela parte frontal. **ATENÇÃO!!!** Depois da rebiteagem expelir sempre o prego.

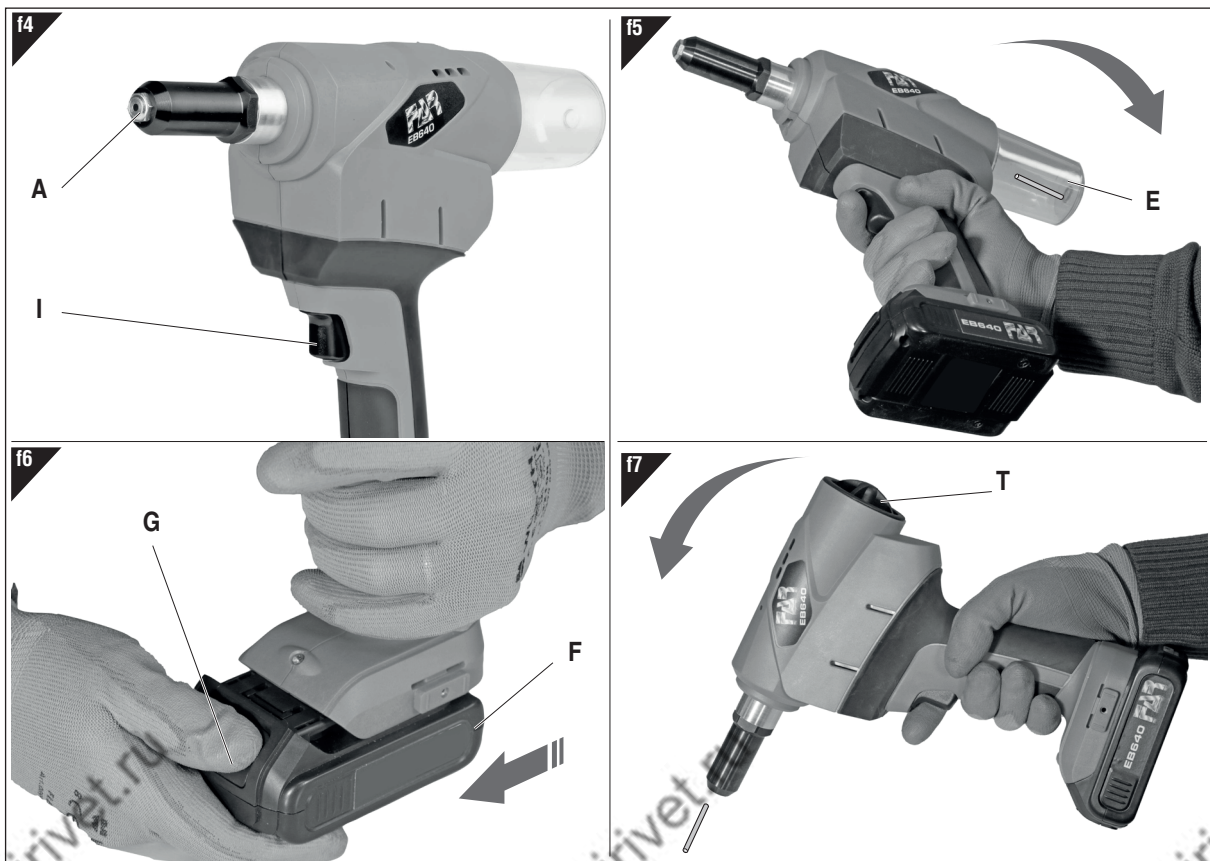
NOTA: A rebitoradora prevê adicionais funções comandáveis pelo botão (I): consultar o capítulo “FUNÇÕES AVANÇADAS DO DISPARADOR”.

Para um desempenho ideal da rebitoradora recomenda-se que o operador, aos primeiros sinais de esforço durante o ciclo de aperto, recolha a bateria (F) no relativo carregador de baterias, utilizar exclusivamente o carregador de bateria fornecido por FAR S.r.l..

Para desconectar a bateria da rebitoradora pressionar o botão (G) e removê-la.



ATENÇÃO!!! ANTES DE USAR A FERRAMENTA É ABSOLUTAMENTE NECESSÁRIO MONTAR O CONTENTOR DE PREGOS (E) OU A TAMPA (T). OS PREGOS TRUNCADOS DEVEM SER RECOLHIDOS EM UM ESPECÍFICO CONTENTOR. NÃO DISPERSAR OS PREGOS CORTADOS NO AMBIENTE!.



I FUNZIONI AVANZATE DEL PULSANTE

La rivettatrice prevede due ulteriori funzioni comandabili attraverso il pulsante.

1 - Posizione di manutenzione:

Premere il pulsante (I) per 5 secondi (fino a quando il LED bianco (H) sull'apparecchio non inizia a lampeggiare al ritmo di 1 volta al secondo) e poi rilasciarlo. La rivettatrice rimane ferma in posizione arretrata. Ora è possibile cambiare facilmente l'ugello (A). Premere brevemente il pulsante: l'apparecchio ritorna in posizione di partenza.

2 - Modalità automatica e manuale:

In modalità manuale, durante l'applicazione dell'elemento di fissaggio, tenere premuto il pulsante (I) fino al completo serraggio del rivetto, quindi rilasciarlo. La rivettatrice torna in posizione di partenza. In modalità automatica è sufficiente premere brevemente il pulsante affinché l'apparecchio comandi autonomamente il processo di rivettatura. Questa modalità consente di risparmiare la carica della batteria e aumentare l'autonomia di lavoro. Per commutare da una modalità all'altra, tenere premuto il pulsante 10 secondi (finché il LED bianco (H) sull'apparecchio inizia a lampeggiare al ritmo di 2 volte al secondo) e poi rilasciarlo. Premere brevemente il pulsante: l'apparecchio ritorna in posizione di partenza.

GB EXTENDED TRIGGER FUNCTIONS

The setting tool has two further functions that are controlled with the trigger.

1 - Service position:

Press the trigger (I) for 5 seconds (until the white LED (H) on the tool starts flashing 1 time/second) and then release it. The tool remains stationary in backward position. Now you can easily change the nozzle (A). Briefly press the trigger: the device returns to the starting position..

2 - Auto and Manual mode:

In manual mode, hold down the trigger (I) while applying the fastening element, until the rivet is completely tightened, then release it. The tool returns to the starting position. In automatic mode, simply press the trigger briefly so that the device autonomously controls the riveting process. This mode saves battery power and increases working autonomy. To switch from one mode to another, press and hold trigger 10 seconds (until the white LED (H) on the device starts flashing 2 times/second) and then release it. Briefly press the trigger: the device returns to the starting position.

F FONCTIONS AVANCÉES DU DÉCLENCHEUR

L'outillage de pose dispose de deux fonctions supplémentaires pouvant être commandées à l'aide du déclencheur.

1 - Position de service :

Actionner le déclencheur (I) pendant 5 secondes (jusqu'à ce que la LED blanche (H) sur l'appareil commence à clignoter 1x/sec) puis le relâcher. L'outillage de pose reste en position arrière. La buse (A) peut alors simplement être changée ou le mécanisme de serrage peut être entretenu. Actionner brièvement le déclencheur, l'appareil retourne en position initiale.

2 - Mode auto et manuel :

En mode manuel, maintenir le déclencheur (I) actionné, pendant la pose de l'élément de fixation, jusqu'au serrage complet du rivet, puis le relâcher. L'outil retourne en position initiale. Ce mode économise l'énergie de la batterie et augmente l'autonomie de travail. En mode automatique, le déclencheur doit simplement être brièvement actionné, l'appareil commande alors lui-même le processus de pose. Ce mode économise l'énergie de la batterie et augmente l'autonomie de travail. Pour basculer d'un mode à l'autre, maintenir le déclencheur actionné pendant 10 secondes (jusqu'à ce que la LED blanche (H) sur l'appareil commence à clignoter 2x/sec), puis le relâcher. Actionner brièvement le déclencheur: l'appareil retourne en position initiale.

D ERWEITERTE AUSLÖSERFUNKTIONEN

Das Setzgerät verfügt über zwei weitere Funktionen, die über den Auslöser gesteuert werden.

1 - Service Position:

Drücken Sie den Auslöser (I) für 5 Sekunden (bis die weiße LED (H) am Gerät mit 1/sec anfängt zu blinken) und lassen diesen los. Das Setzgerät bleibt in der hinteren Position stehen. Jetzt können einfach das Mundstück (A) gewechselt oder der Spannmechanismus gewartet werden. Betätigen Sie kurz den Auslöser und das Gerät fährt in die Ausgangsposition zurück.

2 - Auto- und Manual-Mode:

Beim Setzvorgang des Befestigungselemente im Manual-Mode halten Sie den Auslöser (I) gedrückt, bis der Blindniet vollständig angezogen ist, und lassen Sie ihn dann los. Das Setzgerät kehrt in die Ausgangsposition zurück. Dieser Modus spart Batteriestrom und erhöht die Arbeitsautonomie.

Im Auto-Mode brauchen Sie den Auslöser nur kurz anzutippen, damit das Gerät den Nietvorgang selbstständig steuert. Dieser Modus spart Batteriestrom und erhöht die Arbeitsautonomie. Um von einem Mode in den Anderen zu schalten, halten Sie den Auslöser 10 Sekunden gedrückt (bis die weiße LED (H) am Gerät mit 2/sec anfängt zu blinken) und lassen diesen los. Betätigen Sie kurz den Auslöser und das Gerät fährt in die Ausgangsposition zurück.

E FUNCIONES AMPLIADAS DE GATILLO

La remachadora incluye otras dos funciones que se controlan con el gatillo.

1 - Service Position:

Apriete el gatillo (I) durante 5 segundos (hasta que el LED blanco (H) en el aparato comience a parpadear 1 vez por segundo) y suéltelo. La remachadora queda en la posición trasera. Ahora puede cambiar con facilidad la boquilla (A) o hacer el mantenimiento del mecanismo de tensado. Apriete brevemente el gatillo y el aparato vuelve a la posición de partida.

2 - Modo auto y manual:

En función manual, mientras se aplica el elemento de fijación, apriete el gatillo (I) hasta que el remache esté completamente apretado, luego suéltelo. La remachadora vuelve en posición de salida. De esta manera se ahorra energía de la batería y aumenta la autonomía de trabajo. En modo automático, simplemente mantenga el gatillo apretado brevemente para que el dispositivo controle de forma autónoma el proceso de remachado. De esta manera se ahorra energía de la batería y aumenta la autonomía de trabajo. Para pasar de un modo al otro, mantenga presionado el gatillo durante 10 segundos (hasta que el LED blanco (H) del dispositivo comience a parpadear a una velocidad de 2 veces por segundo) y luego suéltelo. Apriete brevemente el gatillo: el dispositivo vuelve a la posición inicial.

PL ZAAWANSOWANE FUNKCJE PRZYCIŚNIKU

Nitownica ma dwa dodatkowe funkcje obsługiwane przyciskiem.

1 - Pozycja serwisowa:

Nacisnąć przycisk (I) na 5 sekund (aż biała dioda (H) na urządzeniu zacznie migać raz na sekundę), a następnie zwolnić go. Nitownica pozostaje w cofniętej pozycji. Teraz można w prosty sposób wymienić dysza (A) lub przeprowadzić konserwację mechanizmu mocowania. Nacisnąć krótko przycisk, a urządzenie wróci do pozycji wyjściowej.

2 - Tryb automatyczny i ręczny:

W trybie ręcznym przycisk przytrzymuje się podczas nitowania aż do całkowitego przymocowania nitu, następnie puścić. Nitownica wraca do położenia początkowego.

W trybie automatycznym wystarczy krótko nacisnąć przycisk, a urządzenie samoczynnie steruje procesem nitowania. Ten tryb pomaga w utrzymaniu wydajności akumulatora i w wydłużeniu okresu roboczego.

Aby przełączyć się z jednego trybu na drugi, należy przytrzymać przycisk wciśnięty przez 10 sekund (aż biała dioda (H) na urządzeniu zacznie migać 2 razy na sekundę), a następnie zwolnić go. Nacisnąć krótko przycisk, a urządzenie wróci do pozycji wyjściowej.

RUS РАСШИРЕННЫЕ ФУНКЦИИ КНОПКИ

Посадочный инструмент оснащен двумя дополнительными функциями, управление которыми осуществляется с помощью кнопки пуска.

Служебное положение:

Нажмите и удерживайте кнопку пуска (I) в течение 5 секунд, пока не начнет мигать белый светодиодный индикатор (H) с частотой 1 раз в секунду. Затем отпустите кнопку пуска. Посадочный инструмент остается в заднем положении. Теперь можно заменить насадку (A) или провести техобслуживание натяжного механизма. Кратко нажмите на кнопку пуска, чтобы перевести инструмент в исходное положение.

Автоматический и ручной режим:

В ручном режиме при наложении крепежного элемента нажмите и удерживайте кнопку (I) до полного затягивания заклепки, а затем отпустите ее. Заклепочник возвращается в исходное положение. В автоматическом режиме достаточно короткого нажатия на кнопку, чтобы машина сама управляла процессом клепки.

Этот режим экономит заряд батареи и увеличивает время автономной работы.

Для переключения между режимами нажмите и удерживайте кнопку 10 секунд, пока не начнет мигать белый светодиодный индикатор (H) с частотой 2 раза в секунду. Затем отпустите кнопку пуска. Кратко нажмите на кнопку пуска, чтобы перевести инструмент в исходное положение.

PT FUNÇÕES AVANÇADAS DO DISPARADOR

A máquina rebitora dispõe de outras duas funções que são comandadas através do disparador.

1 - Posição de Assistência:

Prima o disparador (I) por 5 segundos (até que o LED branco (H) no aparelho comece a piscar 1 vez por segundo) e solte-o. A máquina rebitora permanece na posição posterior. Agora, é possível substituir o bocal (A) ou fazer a manutenção do mecanismo tensor. Acionando brevemente o disparador, o aparelho regressa à posição inicial.

2 - Modo Auto e Manual:

No modo Manual, durante o processo de cravação do conector, mantenha o disparador pressionado até que o mandril do conector seja arrancado (I) até ao completo aperto do rebite, depois libertá-lo. A máquina de rebitar regressa à posição inicial.

No modo Auto, basta tocar brevemente no disparador, para que o próprio aparelho desencadeie o processo de cravação. Esta modalidade permite poupar a carga da bateria e aumentar a autonomia de trabalho. Para alternar de um modo para o outro, mantenha o disparador pressionado por 10 segundos (até que o LED branco (H) no aparelho comece a piscar 2 vez por segundo) e solte-o. Acionando brevemente o disparador, o aparelho regressa à posição inicial.



I DISPOSITIVO DI SICUREZZA PER IL CONTENITORE CHIODI

Tutte le rivettatrici sono dotate di un interruttore di sicurezza (J) che evita la possibilità di utilizzare la rivettatrice senza il contenitore chiodi (E). Non by-passare mai l'interruttore di sicurezza. Se si deve lavorare in punti angusti, al posto del contenitore chiodi (E) si può applicare il tappo (T). Se si lavora con il tappo (T), dopo il serraggio del rivetto, tenere l'apparecchio rivolto verso il basso, in modo che il chiodo troncato fuoriesca dalla parte frontale.



ATTENZIONE!!! PRIMA DI UTILIZZARE L'UTENSILE È ASSOLUTAMENTE NECESSARIO MONTARE IL CONTENITORE CHIODI (E) O IL TAPPO (T). I CHIODI TRANCIATI DEVONO ESSERE RACCOLTI IN UN APPOSITO CONTENITORE. NON DISPERDERE I CHIODI NELL'AMBIENTE.

GB NAIL CONTAINER SAFETY DEVICE

All riveting tools are equipped with a safety switch (J) that makes it impossible to use the tool without the nail container (E). Never bypass the safety switch. If you need to work in tight spots, apply the cap (T) in place of the nail container (E). If working with the cap (T), after tightening of the rivet, keep the appliance facing downwards so that the truncated stem comes out from the front.



ATTENTION!!! BEFORE USING THE TOOL IT IS ABSOLUTELY NECESSARY TO FIT THE NAILS CONTAINER (E), OR CAP (T). PLEASE DISPOSE OF NAILS CAREFULLY!

F DISPOSITIF DE SÉCURITÉ POUR LE CONTENEUR À CLOUS

Tous les outils à riveter sont équipés d'un interrupteur de sécurité (J) qui évite le risque d'utiliser l'outil à riveter sans le conteneur à clous (E). Ne jamais contourner l'interrupteur de sécurité. S'il faut travailler dans des points étroits, il est possible d'appliquer le bouchon (T) à la place du conteneur à clous (E). Si vous travaillez avec le bouchon (T), après le serrage du rivet, laissez l'appareil dirigé vers le bas de manière à ce que le clou tranché sorte par l'avant.



ATTENTION!!! AVANT L'UTILISATION DE L'OUTIL, IL EST IMPÉRATIF DE MONTER LE RÉCUPÉRATEUR DE CLOUS (E) OU LE BOUCHON (T). LES CLOUS DÉTACHÉS DOIVENT ÊTRE COLLECTÉS DANS UN RÉCIPENT ADEQUAT. N'ABANDONNEZ PAS LES CLOUS DANS L'ENVIRONNEMENT.

D SICHERHEITSVORRICHTUNG FÜR DEN NAGELBEHÄLTER

Alle Nietwerkzeuge sind mit einem Sicherheitsschalter (J) ausgestattet, der die Verwendung des Nietwerkzeugs ohne Nagelbehälter (E) verhindert. Den Sicherheitsschalter auf keinen Fall umgehen. Wenn auf engstem Raum gearbeitet werden muss, kann anstelle des Nagelbehälters (E) die Kappe (T) angebracht werden. Wenn mit der Kappe (T) gearbeitet wird, nach Anzug des Niets das Gerät nach unten gerichtet halten, so dass der abgeschnittene Nagel vorne herausragt.



ACHTUNG!!!! VOR GEBRAUCH DES GERÄTS IST ES UNBEDINGT NOTWENDIG DEN BEHÄLTER FÜR NÄGEL (C) ODER DEN VERSCHLUSS (T) ZU MONTIEREN. DIE ABGETRENNTEN SCHÄFTE MÜSSEN IN EINEM GEEIGNETEN BEHÄLTER GESAMMELT WERDEN UND DÜRFEN NICHT IN DIE UMWELT GELANGEN.

E DISPOSITIVO DE SEGURIDAD PARA EL CONTENEDOR DE CLAVOS

Todas las remachadoras llevan un interruptor de seguridad (J) que evita que se pueda usar esta máquina sin el contenedor de clavos (E). No desvíe nunca el interruptor de seguridad. Si debe trabajar en puntos estrechos, en lugar del contenedor de clavos (E) se puede colocar el tapón (T). Si se trabaja con el tapón (T) después de apretar el remache, tenga el equipo colocado hacia abajo, para que el clavo truncado salga por la parte frontal.



¡ATENCIÓN!!! Antes de utilizar la herramienta es absolutamente necesario montar el recolector de vástagos (C), o el tapón (T). Los clavos cortados deberán recogerse en un específico contenedor. No dispersar los clavos en el ambiente.

PL URZĄDZENIE ZABEZPIEZAJĄCE POJEMNIK NA GWOŹDZIE

Wszystkie nitownice są wyposażone w wyłącznik bezpieczeństwa (J), który zapobiega używaniu nitownicy bez pojemnika na gwoździe (E). Nigdy nie omijać wyłącznika bezpieczeństwa. Jeśli praca wykonywana jest w ciasnych miejscach, zamiast pojemnika na gwoździe (E) można założyć nasadkę (T). Jeśli nasadka (T) jest używana podczas pracy, po dokręceniu nitu trzymać urządzenie skierowane w dół w taki sposób, aby ścięty gwoździe wychodził z przodu.



UWAGA!!! PRZED UŻYCIEM NARZĘDZIA NALEŻY OBOWIĄZKOWO ZAMONTOWAĆ POJEMNIK NA GWOŹDZIE (E) LUB LUB KOREK (T). UCIĘTE GWOŹDZIE MUSZĄ BYĆ GROMADZONE W ODPOWIEDNIM POJEMNIKU. NIE NALEŻY UWALNIAĆ ICH DO ŚRODOWISKA.

RUS ПРЕДОХРАНИТЕЛЬНОЕ УСТРОЙСТВО ДЛЯ ЁМКОСТИ ГВОЗДЕЙ

Все заклёпочные инструменты оснащены защитным выключателем (J), который не позволяет использовать заклёпочник без ёмкости с гвоздями (E). Запрещается обходить защитные выключатели. При работе в узких местах, вместо ёмкости с гвоздями (E) можно устанавливать крышку (T). При работе с крышкой (T), после крепления заклёпки держать прибор направленным вниз, чтобы разрезанный гвоздь выходил с передней стороны.



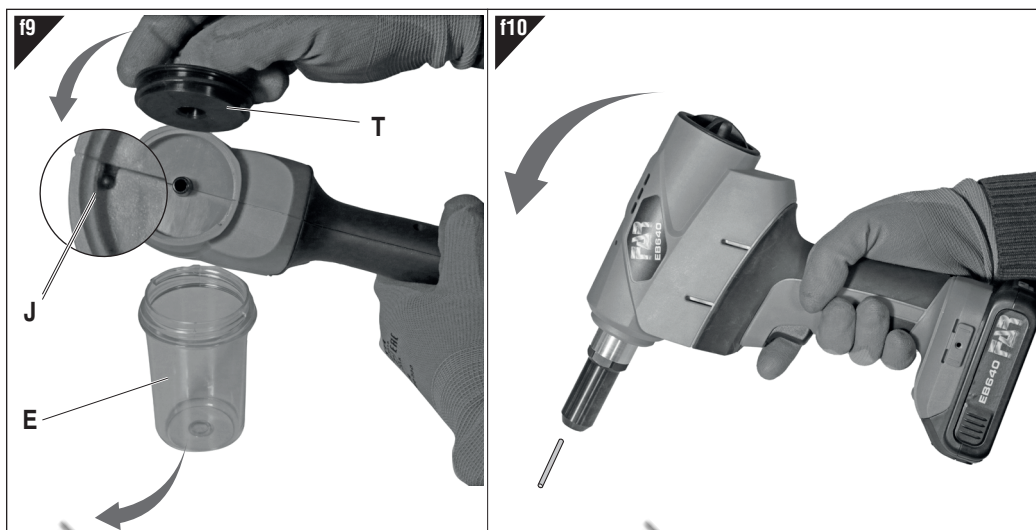
ВНИМАНИЕ!!! ПЕРЕД НАЧАЛОМ ИСПОЛЬЗОВАНИЯ ИНСТРУМЕНТА НЕОБХОДИМО ОБЯЗАТЕЛЬНО УСТАНОВИТЬ ПРИЁМНИК ХВОСТОВИКОВ ЗАКЛЁПОК (E) ИЛИ КРЫШКА (T). ОТРЕЗАННЫЕ ЗАКЛЁПКИ ДОЛЖНЫ СОБИРАТЬСЯ В СПЕЦИАЛЬНЫЙ ПРИЁМНИК. НЕ ВЫБРАСЫВАТЬ ЗАКЛЁПКИ В ОКРУЖАЮЩУЮ СРЕДУ.

PT DISPOSITIVO DE SEGURANÇA PARA O CONTENTOR DE PREGOS

Todas as rebitoras estão equipadas com um interruptor de segurança (J) que evita a possibilidade de usar a rebitoradora sem o contentor de pregos (E). Nunca iludir o interruptor de segurança. Se se deve operar em pontos estreitos, em vez do contentor de pregos (E) é possível aplicar a tampa (T). Se se trabalha com a tampa (T), depois do aperto do rebite, manter o aparelho virado para baixo, de modo que o prego truncado saia pela parte frontal.



ATENÇÃO!!! ANTES DE USAR A FERRAMENTA É ABSOLUTAMENTE NECESSÁRIO MONTAR O CONTENTOR DE PREGOS (E) OU A TAMPA (T). OS PREGOS TRUNCADOS DEVEM SER RECOLHIDOS EM UM ESPECÍFICO CONTENTOR. NÃO DISPERSAR OS PREGOS CORTADOS NO AMBIENTE!.



I ATTACCO BILANCIATORE

Se si desidera appendere l'apparecchio a un bilanciatore, è possibile montare l'attacco bilanciatore (**K**) fornito in dotazione inserendolo negli appositi due fori (**C**). Prestare attenzione a non allargare troppo l'attacco bilanciatore (**K**), altrimenti potrebbe perdere il suo pretensionamento. Prima di appendere l'apparecchio controllare che l'attacco bilanciatore (**K**) sia bene in sede.

FERMAGLIO PER FISSAGGIO ALLA CINTURA

Con la vite (**M**) fissare il fermaglio per fissaggio alla cintura (**L**) alla base dell'apparecchio. Ai due lati dell'apparecchio, sulla base è presente un apposito filetto e due fessure (**O**) ricavate nel corpo. Periodicamente controllare che il fermaglio (**L**) sia bene in sede, altrimenti riserrare la vite (**M**).

GB BALANCER CONNECTION

If you wish to use the tool on a balancer, you can attach the balancer connection supplied (**K**) to the two bores (**C**) provided. Take care not to stretch the balancer connection (**K**) too far apart so that it does not lose its tension. Check that the balancer connection (**K**) is fitted securely before using the tool.

BELT CLIP

Attach the belt clip (**L**) to the foot of the tool using the screw (**M**). A corresponding thread and two slots (**O**) are recessed in the foot of the housing on both sides of the tool. Check at regular intervals that the clip (**L**) is still securely attached, otherwise retighten the screw (**M**).

F ETRIER DE SUPPORT

Pour pouvoir utiliser l'appareil sur un balancier, l'étrier de support fourni (**K**) peut être installé dans les deux alésages (**C**) prévus à cet effet. Veiller à ne pas trop étirer l'étrier de support (**K**) afin qu'il ne perde pas de sa tension. Avant d'accrocher l'appareil, contrôler si l'étrier de support (**K**) est bien fixé.

CLIP CEINTURE

Fixer le clip ceinture (**L**) à l'aide de la vis (**M**) sur le pied de l'appareil. Des deux côtés de l'appareil, un filetage et deux fentes (**O**) sont prévus au niveau du pied dans le boîtier. Contrôler régulièrement que le clip (**L**) soit encore bien fixé, dans le cas contraire resserrer la vis (**M**).

D BALANCERHALTERUNG

Sollten Sie das Gerät an einem Balancer benutzen wollen, können Sie den mitgelieferten Balancerhalterung (**K**) in die beiden dafür vorgesehenen Bohrungen (**C**) einsetzen. Achten Sie darauf, dass Sie den Balancerhalterung (**K**) nicht zu weit auseinanderziehen damit er seine Spannung nicht verliert. Prüfen Sie, bevor Sie das Gerät aufhängen, ob der Balancerhalterung (**K**) fest sitzt.

GÜRTELCLIP

Befestigen Sie den Gürtelclip (**L**) mittels der Schraube (**M**) am Fuß des Gerätes. An beiden Seiten des Gerätes ist am Fuß ein entsprechendes Gewinde und zwei Schlitz (**O**) im Gehäuse eingelassen. Prüfen Sie regelmäßig ob der Clip (**L**) noch fest sitzt, sonst ziehen Sie die Schraube (**M**) nach.

E TOMA BALANCEADOR

Si quiere usar su aparato en un equilibrador, puede aplicar el toma balanceador (**K**) suministrada en los dos orificios (**C**) previstos al efecto. Cuidado de que el toma balanceador (**K**) no se abra demasiado para que no pierda su capacidad de tensión. Compruebe antes de colgar el aparato si el toma balanceador (**K**) está bien sujeta.

CLIP PARA CORREA

Fije el clip para correa (**O**) mediante el tornillo (**M**) en el pie del aparato. A ambos lados del aparato hay una oportuna rosca y dos ranuras (**L**) practicadas en la carcasa, en la zona del pie. Compruebe con regularidad que el clip (**O**) sigue estando firmemente sujeto, en caso contrario reapriete los tornillos (**M**).

PL ZACZEP DO BALANSERA

Jeżeli urządzenie ma być używane na balancerze, to Zaczep do balansera (K) można zamontować w dwóch przeznaczonych do tego otworach (C). Uważać, aby nie rozgiąć za bardzo Zaczep do balansera (K); w przeciwnym razie może stracić swoje napięcie. Przed zawieszeniem urządzenia sprawdzić, czy Zaczep do balansera (K) jest stabilnie osadzony.

ZACZEP NA PASEK

Zamocować zaczep na pasek (L) śrubą (M) do stopki urządzenia. Po obu stronach urządzenia w stopce znajduje się gwint i dwa rowki (O). Sprawdzać regularnie, czy zaczep (L) jest stabilnie zamocowany i w razie potrzeby dokręcić śrubę (M).

RUS КРЕПЛЕНИЕ БАЛАНСИРА

Чтобы подвесить инструмент к выравнивающему устройству, можно вставить прилагаемую в комплекте скобу Крепление балансира (K) в два предусмотренных для этого отверстия (C). Не допускайте чрезмерного растягивания скобы Крепление балансира (K), т.к. оно может привести к потере натяжения. Перед тем как подвесить инструмент, проверьте надежность фиксации скобы Крепление балансира (K).

ЗАЖИМ ДЛЯ КРЕПЛЕНИЯ К ПОЯСНОМУ РЕМНЮ

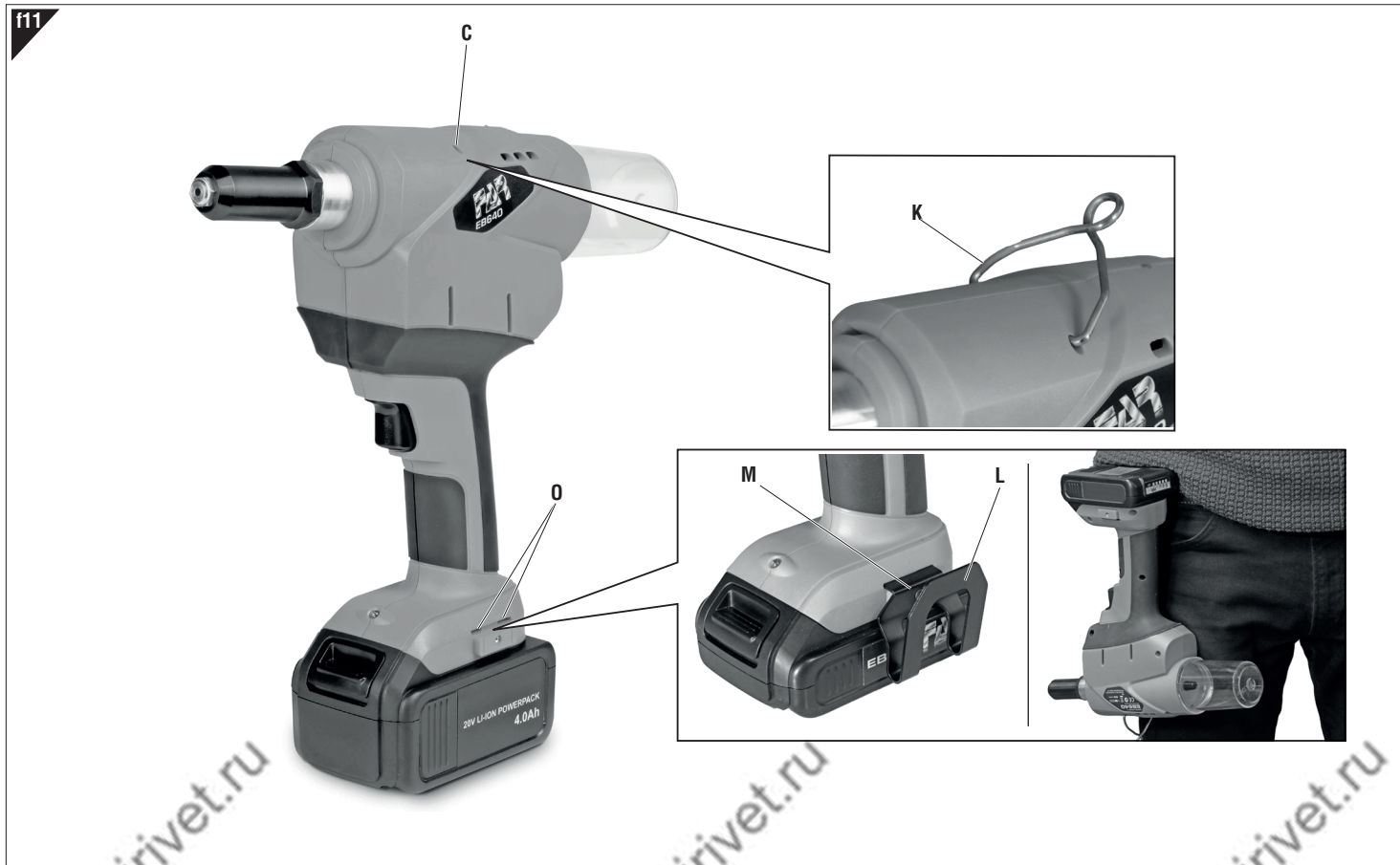
Закрепите зажим для крепления к поясному ремню (L) с помощью винта (M) на основании инструмента. С обеих сторон основания инструмента имеются две канавки (O) и резьбовое отверстие. Регулярно проверяйте надежность фиксации зажима (L), при необходимости подтяните винт (M).

PT CONEXÃO DO BALANCEADOR

Se desejar utilizar o aparelho num balanceador, pode aplicar o conexão do balanceador (K) fornecido em conjunto nos dois furos (C) previstos para o efeito. Tenha o cuidado de não afastar as extremidades do conexão do balanceador (K) em demasia, para que não perca a tensão. Antes de suspender o aparelho, verifique se o conexão do balanceador (K) assenta corretamente.

CLIQUE PARA CINTO

Fixe o clipe para cinto (L) mediante o parafuso (M) na base do aparelho. Em cada um dos lados da base do aparelho, na carcaça encontra-se a rosca correspondente, assim como duas ranhuras (O). Verifique regularmente se o clipe (L) ainda assenta com firmeza; de outro modo, reaperte o parafuso (M).



I ANOMALIE / MESSAGGI LUMINOSI

Se vengono utilizzati rivetti che superano la potenza indicata dell'utensile, l'apparecchio si ferma, si accende il LED rosso **(D)** e l'apparecchio ritorna in posizione di partenza. Attendere che si spenga il LED **(D)**, dopodiché è possibile riprendere a lavorare.

Se la batteria ricaricabile **(F)** è scarica la rivettatrice viene bloccata da un circuito di protezione. La rivettatrice porta a termine il ciclo in corso e si arresta. Il LED **(D)** diventa giallo. A questo punto sostituire la batteria scarica con una carica **(F)**. Il LED giallo **(D)** si spegne e si può riprendere a lavorare.

Se si inserisce una batteria di tipo non adatto, il LED **(D)** si accende alternando la luce rossa e quella gialla. Sostituire la batteria con una avente il voltaggio corretto **(F)**. Il LED **(D)** si spegne e si può riprendere a lavorare.

GB MALFUNCTIONS/SIGNAL LIGHTS

If fasteners are used beyond the specified performance capability of the tool, the tool stops, the red LED **(D)** comes on and the tool moves back to its starting position. Wait until the LED **(D)** goes out, then you can continue to work again.

When the battery **(F)** is discharged, the setting tool is protected by a protection circuit. The setting tool completes the cycle and then stops. The LED **(D)** lights up yellow. Now replace the discharged battery with a charged battery **(F)**. The yellow LED **(D)** goes out and you can continue to work.

If an incorrect battery is installed, the LED **(D)** flashes alternately red and yellow. Please replace the battery with a battery of the correct voltage **(F)**. The LED **(D)** goes out and you can continue to work.

F ANOMALIES/ SIGNAUX LUMINEUX

Lors de l'utilisation de connecteurs, dépassant la puissance indiquée de l'appareil, ce dernier s'arrête, la LED rouge **(D)** s'allume et l'appareil retourne en position initiale. Attendre que la LED **(D)** s'éteigne et reprendre les opérations.

Lorsque la batterie **(F)** est déchargée, l'outillage de pose est sécurisé par un circuit de protection. L'outillage de pose termine son cycle puis s'arrête. La LED **(D)** s'allume en jaune. Remplacer alors la batterie vide par une batterie chargée **(F)**. La LED jaune **(D)** s'éteint et les opérations peuvent reprendre.

Si une batterie inappropriée est installée, la LED **(D)** s'allume alternativement en rouge et jaune. Dans ce cas, remplacer la batterie par une batterie de tension appropriée **(F)**. La LED **(D)** s'éteint et les opérations peuvent reprendre.

D ANOMALIEN / LICHTZEICHEN

Bei Verwendung von Verbindern, die über der angegebenen Leistung des Gerätes liegen, stoppt das Gerät und die rote LED **(D)** leuchtet und fährt in die Ausgangsposition zurück. Warten Sie bis die LED **(D)**, danach können Sie weiterarbeiten.

Bei entladnem Akku **(F)** wird das Setzgerät durch eine Schutzschaltung gesichert. Das Setzgerät beendet den Zyklus und stoppt. Die LED **(D)** leuchtet gelb. Wechseln Sie jetzt den leeren gegen einen geladenen Akku **(F)**. Die gelbe LED **(D)** erlischt und Sie können weiterarbeiten.

Wird eine falsche Batterie eingesetzt, leuchtet die LED **(D)** im Wechsel rot und gelb. Bitte wechseln Sie den Akku gegen einen Akku mit der korrekten Spannung **(F)**. Die LED **(D)** erlischt und Sie können weiterarbeiten.

E ANOMALIAS / MENSAJES INTERMITENTES

Si usa piezas de unión que superan el rendimiento indicado del aparato, el mismo se detiene y se ilumina el LED rojo **(D)**, y se vuelve a la posición de partida. Espere hasta que el LED **(D)** se apague y podrá seguir trabajando.

Con la batería **(F)** descargada, la remachadora se asegura con un circuito de protección. La remachadora termina el ciclo y se detiene. El LED **(D)** se ilumina en amarillo. Cambie ahora la batería **(F)** vacía por otra cargada. El LED amarillo **(D)** se apaga y puede seguir con su trabajo.

Si se usa una batería incorrecta, el LED **(D)** se ilumina alternativamente en rojo y amarillo. Por favor cambie la batería por otra de voltaje correcto **(F)**. El LED **(D)** se apaga y puede seguir con su trabajo.

PL ANOMALIE / ŚWIATŁA KOMUNIKATY

W przypadku stosowania elementów złącznych wykraczających poza podaną moc urządzenia urządzenie zatrzymuje się, cofa do pozycji wyjściowej i zapala się czerwona dioda (D). Przed kontynuowaniem pracy odczekać, aż dioda (D) zgaśnie.

Przy rozładowanym akumulatorze (F) nitownicę zabezpiecza obwód ochronny. Nitownica kończy cykl i zatrzymuje się. Dioda (D) świeci na żółto. Wymienić wyczerpany akumulator na naładowany (F). Żółta dioda (D) gaśnie i można kontynuować pracę.

W przypadku włożenia nieprawidłowego akumulatora dioda (D) świeci na przemian na czerwono i żółto. Wymienić akumulator na akumulator o odpowiednim napięciu (F). Dioda (D) gaśnie i można kontynuować pracę.

RUS АНОМАЛИИ / СВЕТОВЫЕ СООБЩЕНИЯ

При использовании соединительных стержней, не соответствующих рабочим параметрам инструмента, работа инструмента прерывается, загорается красный светодиодный индикатор (D) и выполняется перевод в исходное положение. Подождите, пока погаснет светодиодный индикатор (D).

При разрядке аккумуляторной батареи (F) срабатывает защитная схема посадочного инструмента. Посадочный инструмент завершает текущий цикл и останавливается. Светодиодный индикатор (D) загорается желтым светом. Замените разряженную батарею на заряженную батарею (F). Когда желтый светодиодный индикатор (D) погаснет, можно продолжить работу.

Если установлена неверная батарея, светодиодный индикатор (D) попеременно горит красным и желтым светом. Установите аккумуляторную батарею с надлежащим напряжением (F). Когда светодиодный индикатор (D) погаснет, можно продолжить работу.

PT ANOMALIAS / MENSAGENS DE LUZ

Caso se utilizem conectores que excedam a capacidade indicada do aparelho, a máquina para e o LED vermelho (D) ilumina-se, regressando à posição inicial. Aguarde pelo LED (D); depois, pode continuar a trabalhar.

Se a bateria (F) estiver descarregada, a máquina rebitadora é resguardada por um circuito de proteção. A máquina rebitadora termina o ciclo e para. O LED (D) ilumina-se a amarelo. Troque agora a bateria vazia por uma carregada (F). O LED (D) amarelo apaga-se e é possível continuar a trabalhar.

Na eventualidade de se aplicar uma bateria incorreta, o LED (D) ilumina-se alternadamente a vermelho e a amarelo. Troque a bateria por outra bateria com a tensão correta (F). O LED (D) apaga-se e é possível continuar a trabalhar.



I CAMBIO DI FORMATO

Premere e tenere premuto 5 secondi il pulsante **(I)** in modo da portare la rivettatrice in posizione arretrata (vedi capitolo "FUNZIONI AVANZATE DEL PULSANTE").

Per la sostituzione dell'ugello **(A)** servirsi dell'apposita chiave in dotazione. Una volta sostituito l'ugello premere nuovamente il pulsante **(I)**.

Riporre l'ugello rimosso dalla rivettatrice nell'apposita scatola in dotazione **(Y)**, in modo da non disperderlo.

La dotazione della rivettatrice comprende, oltre alla serie di ugelli per rivetti **standard**, una serie di accessori per l'utilizzo di **rivetti ad alte prestazioni** Ø 4,8 / Ø 6 / 6.4 mm. Per l'utilizzo dei suddetti rivetti è necessaria la sostituzione degli ugelli, dei morsetti e del cono porta morsetti. Consultare la tabella a pagina 8 ed il capitolo "MANUTENZIONE MORSETTI".

GB CHANGE OF SIZE

Press and hold the trigger **(I)** for 5 seconds to bring the riveting tool to the back position (see chapter Extended trigger functions).

Use the specifically supplied spanner to replace the nozzle **(A)**. Release the trigger **(I)** again after replacing the nozzle.

Put the removed nozzle back into the specific box so that it does not get dispersed.

The riveting tool is supplied, besides the nozzles set for **standard** rivets, with a series of accessories for setting high-performance blind rivets Ø 4,8 / Ø 6 / 6.4 mm. For operating with these rivets you have to replace the nozzles, the clamps and the cone holding clamps. See the table on page 8 and the chapter "CLAMPS MAINTENANCE".

F CHANGEMENT DE FORMAT

Appuyer sur le bouton **(I)** et le laisser enfoncé 5 secondes de manière à amener l'outil à riveter en position arrière (cf. le chapitre Fonctions avancées du bouton).

Pour le remplacement de la buse **(A)**, se servir de la clé spécifique incluse. Une fois la buse remplacée, appuyer à nouveau sur le bouton **(I)**.

Ranger la buse qui a été enlevée de l'outil à riveter dans la boîte spécifique incluse **(Y)** pour ne pas la perdre.

L'équipement de l'outil de pose inclut, en plus d'un ensemble de buses pour les rivets **standard**, une série d'accessoires pour l'utilisation de **rivets haute performance** Ø 4,8 / Ø 6 / 6.4 mm.

Pour utiliser ce type de rivets il est nécessaire de remplacer les buses, les étaux et le cône porte-étaux. Consulter le tableau de la page 8 et le chapitre « ENTRETIEN DES ÉTAUX ».

D FORMATWECHSEL

Die Taste **(I)** drücken und 5 Sekunden lang gedrückt halten, um das Nietwerkzeug in die hintere Position zu bringen (siehe Kapitel Erweiterte Tastenfunktionen).

Zum Auswechseln der Düse **(A)** den mitgelieferten Schlüssel verwenden. Nach Austausch der Düse erneut die Taste **(I)** drücken.

Die vom Nietwerkzeug entfernte Düse in ihre Kiste legen **(Y)**, damit sie nicht verloren geht.

Die Ausstattung des Nietwerkzeugs enthält, außer dem Satz von Mundstücken für **standard** Blindniete, einen Zubehör-Satz für die Verarbeitung von **Hochleistungs-Blindnieten** Ø 4,8 / Ø 6 / 6.4 mm. Vorher muß man Mundstücke, Spannbacken und Kegel entfernen. Die Tabelle auf Seite 8 und das Kapitel „WARTUNG DER KLEMMEN“ einsehen.

E VARIACION DE TAMAÑO

Pulse y mantenga presionado el botón **(I)** durante 5 segundos para que la remachadora se lleve hacia atrás (vea el capítulo Funciones avanzadas del botón).

Para sustituir la boquilla **(A)** use una llave adecuada, que se incluye en el suministro. Cuando haya cambiado la boquilla suelte el botón **(I)**.

Coloque de nuevo la boquilla retirada de la remachadora en la caja suministrada **(Y)**, para no perderla.

El equipo de la herramienta comprende, además de la serie de boquillas para remaches **estándar**, una serie de accesorios para el uso de **remaches alto rendimiento** Ø 4,8 / Ø 6 / 6.4 mm. Antes de utilizar este tipo de remaches se deberá reemplazar los inyectores, los bornes y el cono. Consulte la tabla de la página 8 y el capítulo «MANTENIMIENTO DE LOS BORNES».

PL ZMIANA ROZMIARÓW

Wcisnąć i przytrzymać wciśnięty przycisk (I) przez 5 sekund, aby ustawić nitownicę w położeniu do tyłu (patrz rozdział Zaawansowane funkcje przycisku).

Aby wymienić dyszę (A), użyć odpowiedniego dostarczonego klucza. Po wymianie dyszy ponownie wcisnąć przycisk (I).

Usunięta dysza z nitownicy umieścić w odpowiednim dostarczonym pudełku (Y), aby jej nie zgubić.

Nitownica została wyposażona w wiele końcówek do montażu nitów **standard** oraz w szereg akcesoriów do montażu nitów o **wysokiej wytrzymałości** $\varnothing 4,8 / \varnothing 6,0 / 6,4$ mm. W takim przypadku należy wymienić w nitownicy odpowiedni osłonę szczęk, dyszę i same szczęki.

Patrz tabela na stronie 8 i rozdział „Konservacja zacisków”.

RUS ИЗМЕНЕНИЕ РАЗМЕРА

Нажать и удерживать в течении 5 секунд кнопку (I) чтобы перевести заклёпочник назад (см. главу «Расширенные Функции Кнопки»).

Для замены сопла (A) использовать специальный ключ, входящий в оснащение. После замены сопла повторно нажать кнопку (I).

Разместить снятое сопло с заклёпочника в специальную коробку, входящую в оснащение (Y), чтобы не потерять его.

В комплект поставки заклёпочника, помимо **стандартной** серии насадок, входит комплект принадлежностей для **работы с высокопрочными заклёпками** $\varnothing 4,8 / \varnothing 6,0 / 6,4$ мм, для их использования необходимо сменять насадки, зажимы и конуса, содержащего зажимы. См. таблицу на стр. 8 и главу “Техобслуживание зажимов”.

PT VARIACION DE TAMAÑO

Pressionar e manter pressionado por 5 segundos o botão (I) de modo a colocar a rebitadora em posição atrás (ver o capítulo Funções avançadas do botão).

Para a substituição do bocal (A) usar a específica chave fornecida. Depois de substituir o bocal pressionar novamente o botão (I).

Recolocar o bocal removido da rebitadora na específica caixa fornecida (Y), de modo a não perdê-lo.

O fornecimento da rebitadora inclui, além da série de bocais para os rebites **padrão**, uma série de acessórios para o uso de rebites de **alto desempenho** $\varnothing 4,8 / \varnothing 6 / 6,4$ mm. Para o uso de tais rebites é necessária a substituição dos bocais, dos terminais e do cone porta-terminais. Consultar a tabela na página 8 e o capítulo “Manutenção dos terminais”.



I MANUTENZIONE MORSETTI



ATTENZIONE!
EFFETTUARE LE SUCCESSIVE OPERAZIONI SOLAMENTE DOPO AVERE RIMOSSO LA BATTERIA .
DOPO AVERE ESEGUITO LE OPERAZIONI DI MANUTENZIONE ASSICURARSI DI AVERE RIMOSSO TUTTE LE CHIAVI DALL'UTENSILE
PRIMA DI RIMONTARE LA BATTERIA.

L'utilizzo prolungato della rivettatrice può dar luogo allo slittamento dei morsetti sul chiodo a causa del deposito di impurità. Si dovrà quindi procedere alla pulizia dei suddetti morsetti ed alla successiva lubrificazione, oppure in caso di usura che ne comprometta il corretto funzionamento, alla loro sostituzione. Smontare il canotto porta ugello (B) servendosi di una chiave commerciale di mm 27. Una volta rimosso il canotto porta ugello, servirsi di due chiavi commerciali di mm 14 e mm 17 per smontare il cono porta morsetti (P) da cui saranno estratti i morsetti (Q).

ATTENZIONE! Nel rimontare il cono porta morsetti (P) serrare con le chiavi applicando una coppia di 8 Nm, l'inosservanza di questa prescrizione può causare la rottura del distanziale (R).

GB CLAMPS MAINTENANCE AND CHANGE OF SIZE



CAUTION!
REMOVE THE BATTERY BEFORE PERFORMING THE FOLLOWING OPERATIONS.
WHEN MAINTENANCE IS OVER, MAKE SURE ALL KEYS HAVE BEEN REMOVED FROM THE TOOL BEFORE REFITTING THE BATTERY

The prolonged use of the riveting tool can cause the slipping of the clamps on the nail because of the impurities. For this reason, it is necessary to lubricate the clamps after cleaning. However, if clamps are worn out and their proper functioning compromised, they must be replaced.

First remove the head which carries the nozzle (B), by means of a standard spanner of 27 mm. Then, by using two standard spanners of 14 mm and 17 mm, remove the cone (P) and extract the clamps (Q).

CAUTION! When refitting the cone (P) tighten at a tightening torque of 8 Nm. Disregarding this requirement could cause the breakage of the spacer (R).

F MORS ENTRETIEN ET CHANGEMENT DE FORMAT



ATTENTION !
N'EFFETUER LES OPÉRATIONS SUIVANTES QU'APRÈS AVOIR ENLEVÉ LA BATTERIE.
APRÈS AVOIR EFFECTUÉ LES OPÉRATIONS D'ENTRETIEN, S'ASSURER D'AVOIR ENLEVÉ TOUTES LES CLÉS DE L'OUTIL AVANT DE
REMONTER LA BATTERIE

L'utilisation prolongée de l'outil à riveter peut provoquer le glissement des étaux sur le clou, à cause de dépôt d'impurité. Il faudra donc nettoyer les étaux et, ensuite, les lubrifier. En cas d'usure, si elle comporte une altération de leur correct fonctionnement, il faudra au contraire remplacer les étaux mêmes.

Enlever la tête porte buse (B) en utilisant une clé plate standard de 27 mm. ensuite, au moyen de deux clé plates standard de 14 mm et 17 mm pour enlever le cône (P), d'où on doit extraire les mors (Q).

ATTENTION ! En remontant le cône (P), serrer avec les clés en appliquant un couple de 8 Nm. Le non-respect de cette consigne peut causer la rupture de l'entretoise (R).

D SPANNBACKEN WARTUNG



ACHTUNG!
FOLGENDE VORGÄNGE ERST DURCHFÜHREN, NACHDEM DER AKKU ENTFERNT WURDE.
NACH ABGESCHLOSSENEN WARTUNGSRBEITEN SICHERSTELLEN, DASS ALLE SCHLÜSSEL VOM WERKZEUG ABGEZOGEN SIND,
BEVOR DER AKKU WIEDER MONTIERT WIRD

Die lang andauernde Benutzung des Nietwerkzeuges kann zum Rutschen der Spannbacken auf dem Nagel führen, wegen des Sichablagerns von Unreinheiten. Die oben genannten Spannbacken müssen daher gereinigt und danach geschmiert werden. Beim Verschleiß, falls der einwandfreie Betrieb dadurch beeinträchtigt wird müssen die Spannbacken ersetzt werden.

Der Düsenräger ist durch einen 27 mm handelsüblichen Gabelschlüssel auszuspannen (B). Danach, mittels zwei 14 mm und 17 mm handelsüblicher Gabelschlüssel, die Spindel ausspannen (P), woraus die Spannbacken (Q) herauszunehmen sind.

Zur Auswechslung des Mundstückes (L), den dazugehörigen zur Ausstattung gehörenden Schlüssel verwenden, worin das aus dem Nietwerkzeug entfernte Mundstück einzuschrauben ist, damit es nicht verlorenght.

ACHTUNG! Beim Zusammenbau des Konus (P) mit den Schraubenschlüsseln auf einen Drehmoment von 8 Nm festziehen. Wird diese Anweisung nicht eingehalten, kann der Abstandhalter (R) brechen.

E MANTENIMIENTO MORDENTES



¡ATENCIÓN!
HAGA LAS OPERACIONES SIGUIENTES SOLO DESPUÉS DE HABER RETIRADO LA BATERÍA.
DESPUÉS DE REALIZAR LAS OPERACIONES DE MANTENIMIENTO ASEGÚRESE DE QUE HA QUITADO TODAS LAS LLAVES DE LA
HERRAMIENTA, ANTES DE VOLVER A MONTAR LA BATERÍA

El uso prolongado de la remachadora puede dar lugar al deslizamiento de los bornes sobre el clavo, causado por depósitos de impurezas. Se deberá por lo tanto proceder a la limpieza de dichos bornes y a la sucesiva lubricación. Sin embargo, si los bornes están desgastados y su funcionamiento está comprometido, proceder a su reemplazo.

Es necesario desmontar la cabeza porta inyector (B), empleando una llave de tipo estandar de mm. 27. Después de haber desmontado la cabeza porta inyector, con dos llaves de tipo estandar de mm. 14 y mm. 17 quitar el cono (P) y extraer los bornes (Q).

Para reemplazar el inyector (L), utilizar la llave apropiada equipada y atornillar sobre la llave misma el inyector quitado de la remachadora, para evitar su posible pérdida.

¡ATENCIÓN! Cuando vuelva a montar el cono (P) apriete con las llaves aplicando un par de 8 Nm, si no se hace, puede romperse el distanciador (R).

PL KONSERWACJA ZACISKÓW



UWAGA!
KOLEJNE CZYNNOŚCI NALEŻY WYKONYWAĆ DOPIERO PO WYJĘCIU AKUMULATORA.
PO WYKONANIU CZYNNOŚCI KONSERWACYJNYCH, PRZED PONOWNYM MONTAŻEM AKUMULATORA, NALEŻY USUNĄĆ WSZYSTKIE KLUCZE Z NARZĘDZIA

Po długim i intensywnym użytkowaniu, może pojawić się efekt "ślizgania" szczęk, spowodowane to jest osadzeniem się na nich metalowych zanieczyszczeń. W takim przypadku należy wyjąć i oczyścić szczęki, a w razie ich mocnego zużycia, należy wymienić je na nowe.

Należy zdemontować tulejkę (B) używając klucza 27 mm. Następnie używając kluczy 14 i 17 mm należy wykręcić trzpień (P) z którego wyjmujemy szczęki (Q).

UWAGA! Podczas ponownego montażu stożka (P) dokręcić kluczami z momentem obrotowym 8 Nm, niespełnienie tego wymogu może spowodować uszkodzenie przekładki (R).

RUS ЗАМЕНА ЗАЖИМОВ



ВНИМАНИЕ!
ВЫПОЛНЯТЬ ПОСЛЕДУЮЩИЕ ОПЕРАЦИИ ТОЛЬКО ПОСЛЕ ИЗВЛЕЧЕНИЯ АККУМУЛЯТОРА.
ПОСЛЕ ПРОВЕДЕНИЯ ОПЕРАЦИЙ ПО ТЕХОБСЛУЖИВАНИЮ ПРОВЕРИТЬ, ЧТО ИЗВЛЕЧЕНЫ ВСЕ КЛЮЧИ ИЗ ИНСТРУМЕНТА ПЕРЕД ТЕМ, КАК УСТАНОВЛИВАЕТСЯ НА МЕСТО АККУМУЛЯТОР.

Длительное использование инструмента может привести к соскальзыванию зажимов для гвоздей из-за накопления засоряющих частиц. В таком случае будет необходимым прочистить и смазать зажимы, или в случае их износа сменить.

Демонтируйте втулку для насадок (B) пользуясь обычным ключом на 27мм. Затем используя два ключа 14мм и 17мм демонтируйте так же конус (P), который содержит зажимы (Q).

ВНИМАНИЕ! При установке на место конуса (P) затянуть с помощью ключей на момент затяжки 8 Нм, несоблюдение этого предписания может привести к поломке распорки (R).

PT MANUTENÇÃO DE MORDENTES



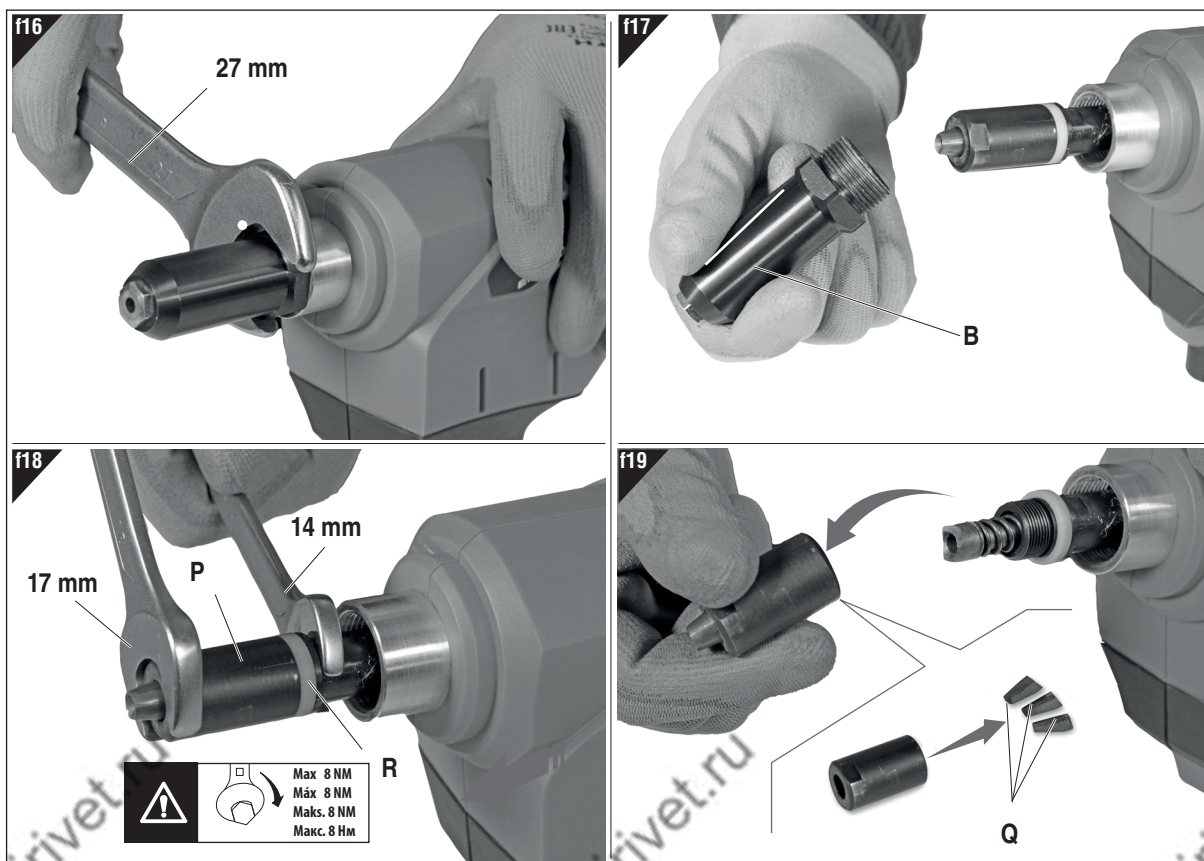
ATENÇÃO!
REALIZAR AS SEGUINTE OPERAÇÕES APENAS DEPOIS DE TER REMOVIDO A BATERIA.
DEPOIS DE TER REALIZADO AS OPERAÇÕES DE MANUTENÇÃO, CERTIFICAR-SE DE TER REMOVIDO TODAS AS CHAVES DA FERRAMENTA ANTES DE VOLTAR A MONTAR A BATERIA.

O uso prolongado da máquina de rebitar pode causar o deslizamento dos terminais no prego devido a depósito de impurezas.

Por isso deve-se limpar tais terminais e depois lubrificá-los ou, em caso de desgaste que comprometa o seu correto funcionamento, substituí-los.

Desmontar a cânula porta-bocal (B) usando uma chave comercial de mm 27. Assim que for removida a cânula porta-bocal, usar duas chaves comerciais de mm 14 e mm 17 para desmontar o cone (P) do qual serão extraídos os terminais (Q).

ATENÇÃO! Ao remontar o cone (P) apertar com as chaves aplicando um binário de 8 Nm, o incumprimento desta prescrição pode causar a rutura do separador (R).



I BATTERIA RICARICABILE

La batteria ricaricabile (F) è dotata sul lato anteriore di un gancio di blocco/sblocco (G). Per inserire o estrarre la batteria dall'apparecchio, spingere il gancio di blocco/sblocco verso il basso e introdurre la batteria (F) nella base dell'apparecchio, o estrarla. Il livello di carica della batteria è visualizzabile premendo il pulsante test (S) dell'indicatore di stato sul lato posteriore. Utilizzare la batteria (F) della rivettatrice solo nell'intervallo di temperatura consentito che va da -5 a 45 °C. Effettuare la ricarica della batteria (F) solo nell'intervallo di temperatura compreso tra 0 e 40 °C. Utilizzare solo il caricabatterie omologato. Non cortocircuitare mai la batteria ricaricabile (F). Non continuare a utilizzare la batteria (F) nel caso in cui essa presenti danni esterni. Tenere la batteria (F) lontana da umidità e liquidi. Nell'eventualità si verificassero perdite di liquido dalla batteria, fare attenzione che lo stesso non venga a contatto con la pelle.

- In caso di:
- 1. Contatto epidermico**, lavarsi immediatamente ed accuratamente con acqua e sapone, poi ricorrere subito alle cure di un medico.
 - 2. Contatto con gli occhi**, sciacquarli abbondantemente con acqua pulita per almeno 10 minuti, poi ricorrere subito alle cure di un medico.

CONSERVAZIONE DELLA BATTERIA RICARICABILE

Proteggere la batteria (F) da umidità e acqua. Conservare la batteria (F) solo nell'intervallo di temperatura ottimale che va da -30 °C a 25 °C. Senza ricarica è possibile conservare le batterie (F) nel seguente modo: durata conservazione tra -30 e +25 °C: 1,5 anni durata conservazione tra +25 e +45 °C: 3 mesi, durata conservazione tra +45 e +60 °C: 1 mese. Non lasciare la batteria (F) in auto, ad es. d'estate. Un tempo di funzionamento notevolmente ridotto dopo la ricarica indica che la batteria (F) è usurata e va sostituita. Le batterie possono essere dannose per l'ambiente e possono esplodere: non tentare di aprirle, non esporle al fuoco o altre fonti di calore e proteggerle da urti. Non incenerire. Non disperdere nell'ambiente. Smaltire le batterie, accessori ed imballaggio non più utilizzabili secondo le norme vigenti nel paese di utilizzo. L'utilizzatore è responsabile del corretto smaltimento della batteria.

GB BATTERY

The battery (F) has a latch (G) on the front side. To insert or remove the battery, press the latch downwards and push the battery (F) into the foot of the tool or pull it out. The battery charge level can be viewed by pressing the test button (S) of the status indicator at the back. Use the battery (F) in the setting tool only in the specified temperature range between -5 and 45 °C. Charge the battery (F) only in a temperature range between 0 and 40 °C. Use only the approved charger. Never short-circuit the battery (F). If the battery (F) shows signs of visible damage, do not use it any longer. Keep the battery (F) away from moisture and liquids. Be careful to avoid skin contact if the battery leaks fluid.

- In case of:
- 1. Accidental skin contact**, wash the area thoroughly with soap and water and contact a doctor immediately.
 - 2. Accidental eye contact**, rinse eyes with abundant running water for at least 10 minutes. Contact a doctor immediately.

BATTERY STORAGE

Protect the battery (F) from moisture and liquids. Store the battery (F) only in the optimum temperature range between -30 °C and 25 °C. The battery (F) can be stored as follows without recharging: Storage period between -30 and +25 °C – 1.5 years. Storage period between +25 and +45 °C – 3 months. Storage period between +45 and +60 °C – 1 month. Do not leave the battery (F) in the car, e.g. in the summer. A significantly shorter operating time after recharging indicates that the battery (F) is worn out and has to be replaced. Observe the instructions on disposal. Batteries may be harmful to the environment and may explode. Do not attempt to open them. Do not expose to fire or other sources of heat. Do not incinerate. Do not litter. Dispose of batteries according to current regulations in your country. The user is directly responsible for proper disposal of batteries

F BATTERIE

La batterie (F) présente un dispositif de verrouillage / déverrouillage (G) à l'avant. Pour installer ou retirer la batterie dans l'appareil, pousser le dispositif de verrouillage / déverrouillage vers le bas, et insérer la batterie (F) dans le pied de l'appareil ou l'extraire. Le niveau de charge de la batterie est visible en appuyant sur le bouton de test (S) de l'indicateur d'état à l'arrière. Utiliser la batterie (F) dans l'outillage de pose uniquement dans la plage de température autorisée de -5 à 45 °C. Charger la batterie (F) uniquement dans une plage de température comprise entre 0 et 40 °C. Utiliser uniquement le chargeur autorisé. Ne jamais court-circuiter la batterie (F). Ne plus utiliser la batterie (F) si un endommagement est visible à l'extérieur. Tenir la batterie (F) éloignée de l'humidité et des liquides. Au cas où une perte de liquide interviendrait, veillez à ce que le liquide n'entre pas en contact avec votre peau.

- En cas de:
- 1. Contact avec la peau**, lavez immédiatement et avec soin vos mains à l'eau et au savon. Ensuite consultez tout de suite un médecin.
 - 2. Contact avec les yeux**, rincez vos yeux à l'eau propre pendant au moins 10 minutes. Ensuite consultez immédiatement un médecin.

STOCKAGE DE LA BATTERIE

Protéger la batterie (F) de l'humidité et de l'eau. Stocker la batterie (F) dans une plage de température optimale comprise entre -30 °C et 25 °C. Sans être chargées, les batteries (F) peuvent être stockées de la manière suivante : Durée du stockage entre -30 et +25 °C – 1,5 an. Durée du stockage entre +25 et +45 °C – 3 mois. Durée du stockage entre +45 et +60 °C – 1 mois. En été, ne pas laisser la batterie (F) dans la voiture par exemple. Un temps de fonctionnement considérablement réduit après la charge indique que la batterie (F) est usée et doit être remplacée. Respecter les consignes de recyclage. Les batteries peuvent être nuisibles pour l'environnement et elles peuvent exploser. N'essayez pas de les ouvrir, ne les exposez pas au feu ou à d'autres sources de chaleur et protégez-les contre les chocs. Ne les brûlez pas. Ne les abandonnez pas dans l'environnement. Éliminez les batteries, les accessoires et l'emballage inutilisables dans le respect des normes en vigueur dans le pays d'utilisation. L'utilisateur est responsable de l'élimination correcte de la batterie.

D AKKU

Der Akku (F) hat eine Ver-/Entriegelung (G) an der Vorderseite. Zum Einlegen oder Entnehmen des Akkus aus dem Gerät, drücken Sie die Ver-/Entriegelung nach unten und schieben Sie den Akku (F) in den Gerätefuß, bzw. ziehen Sie sie heraus. Der Ladezustand des Akkus kann durch Drücken der Test-Taste (S) der Statusanzeige auf der Rückseite angezeigt werden. Benutzen Sie den Akku (F) im Setzgerät nur im zugelassenen Temperaturbereich von -5 bis 45 °C. Laden Sie den Akku (F) nur in einem Temperaturbereich zwischen 0 und 40 °C. Verwenden Sie nur das zugelassene Ladegerät. Schließen Sie den Akku (F) niemals kurz. Bei äußeren Beschädigungen benutzen Sie den Akku (F) nicht mehr. Halten Sie den Akku (F) von Feuchtigkeit und Flüssigkeiten fern. Falls Flüssigkeit aus dem Akku austreten sollte, jeden Kontakt mit der Haut vermeiden.

- Erste Hilfe bei:
- 1. Kontakt mit der Haut**: die betroffenen Stellen unverzüglich mit Wasser und Seife waschen und anschließend sofort ärztliche Hilfe in Anspruch nehmen.
 - 2. Kontakt mit den Augen**: die Augen mindestens zehn (10) Minuten mit sauberem Wasser spülen und anschließend sofort ärztliche Hilfe in Anspruch nehmen.

AKKU-LAGERUNG

Schützen Sie den Akku (F) vor Feuchtigkeit und Wasser. Lagern Sie den Akku (F) nur im optimalen Temperaturbereich von -30 °C bis 25 °C. Ohne aufzuladen können Sie die Akkus (F) wie folgt lagern: Lagerungsdauer zwischen -30 bis +25 °C – 1,5 Jahre. Lagerungsdauer zwischen +25 bis +45 °C – 3 Monate. Lagerungsdauer zwischen +45 bis +60 °C – 1 Monat. Lassen Sie den Akku (F) z. B. im Sommer nicht im Auto liegen. Eine wesentlich verkürzte Betriebszeit nach der Aufladung zeigt an, dass der Akku (F) verbraucht ist und ersetzt werden muss. Beachten Sie die Hinweise zur Entsorgung. Akkus enthalten Stoffe, welche die Umwelt belasten. Akkus können explodieren! Daher gilt: Nicht versuchen, den Akku zu öffnen. Den Akku keiner offenen Flamme oder sonstigen Wärmequellen aussetzen. Den Akku gegen Stöße schützen. Den Akku nicht verbrennen. Den Akku umweltgerecht entsorgen. Unbrauchbare Akkumulatoren, Zubehörteile und Verpackung gemäß den im Betreiberland geltenden Bestimmungen entsorgen. Der Benutzer haftet für die ordnungsgemäße Entsorgung des Akkumulators.

E BATERÍA

La batería (F) tiene un bloqueo/desbloqueo (G) en la parte delantera. Para meter o sacar la batería del aparato, apriete el bloqueo/desbloqueo hacia abajo y meta la batería (F) en el pie del aparato, o extráigala. El nivel de la batería se puede ver pulsando el botón test (S) del indicador de estado, situado en la parte posterior. Use la batería (F) en la remachadora solo en el rango permitido de temperaturas, de -5 a 45 °C. Cargue la batería (F) solo en un intervalo de temperaturas entre 0 y 40 °C. Use exclusivamente el cargador autorizado. Nunca cortocircuite la batería (F). En caso de daños externos, no siga usando la batería (F). Mantenga la batería (F) lejos de la humedad y de los líquidos. En la eventualidad de que se verificasen pérdidas de líquido de la batería, tengan cuidado de que el mismo no entre en contacto con la piel.

- En el caso de:
- 1. Contacto epidermico**, lavarse inmediata y cuidadosamente con agua y jabón, y recurrir enseguida a las curas de un médico.
 - 2. Contacto con los ojos**, enjuagarlos abundantemente con agua limpia durante al menos diez minutos, y recurrir enseguida a las curas de un médico.

ALMACENAMIENTO DE LA BATERÍA

Proteja la batería (F) de la humedad y del agua. Almacene la batería (F) solo en un rango óptimo de temperaturas de -30 °C a 25 °C. Puede guardar las baterías (F) sin carga como sigue: Duración de almacenamiento entre -30 y +25 °C – 1,5 años. Duración de almacenamiento entre +25 y +45 °C – 3 meses. Duración de almacenamiento entre +45 y +60 °C – 1 mes. No deje por ejemplo la batería (F) en el coche en verano. Si el tiempo de funcionamiento tras la carga ha disminuido mucho, quiere decir que la batería (F) se ha gastado y hay que sustituirla. Respete los avisos sobre eliminación. Las baterías pueden ser dañosas para el ambiente y pueden explotar: no intentar abrirlas, no exponerlas al fuego u otras fuente de calor y protegerlas de golpes. No incinerar. No dispersar en el ambiente. Eliminar las baterías, accesorios y embalaje inutilizables, siguiendo las normas vigentes del país de utilización. El utilizador es responsable de la correcta eliminación de la batería.

PL AKUMULATOR

Akumulator (F) ma z przodu blokadę (G). W celu włożenia akumulatora do urządzenia lub wyjęcia go z niego należy nacisnąć blokadę w dół i wsunąć akumulator (F) w stopkę urządzenia lub wysunąć go z niej. Poziom ładowania akumulatora można sprawdzić, naciskając na przycisk testowy (S) wskaźnika stanu z tyłu.

Stosować akumulator (F) w nitownicy tylko w dopuszczalnym zakresie temperatur od -5 do 45 °C. Ładować akumulator (F) tylko w temperaturach od 0 do 40 °C.

Stosować tylko dopuszczoną ładowarkę. Nigdy nie zwierać akumulatora (F). W przypadku uszkodzeń zewnętrznych nie używać już akumulatora (F). Trzymać akumulator (F) z dala od wilgoci i płynów.

Jeśli dojdzie do wycieku płynu z akumulatora, należy uważać, aby nie wszedł on w kontakt ze skórą.

W przypadku:

1. **Kontakt z skórą**, należy natychmiast dokładnie przemyć dane miejsce wodą z mydłem i niezwłocznie zgłosić się do lekarza.
2. **Kontakt z oczami**, należy dokładnie przemyć je czystą wodą przez przynajmniej 10 minut i niezwłocznie zgłosić się do lekarza.

PRZECHOWYWANIE AKUMULATORA

Chronić akumulator (F) przed wilgocią i wodą. Przechowywać akumulator (F) tylko w optymalnym zakresie temperatur od -30 do 25 °C. Bez ładowania akumulator (F) można przechowywać przez następujący okres: przechowywanie w temp. od -30 do +25 °C – 1,5 roku, przechowywanie w temp. od +25 do +45 °C – 3 miesiące, przechowywanie w temp. od +45 do +60 °C – 1 miesiąc. Nie zostawiać akumulatora (F) latem w samochodzie. Znacznie krótszy czas pracy po ładowaniu sygnalizuje zużycie akumulatora (F) i konieczność jego wymiany. Przestrzegać wskazówek dotyczących usuwania. Akumulatory mogą być szkodliwe dla środowiska i mogą wybuchnąć: nie należy próbować ich otwierać, wystawiać na działanie ognia lub innych źródeł ciepła i chronić przed uderzeniami.

Nie spopielać. Unikać uwolnienia do środowiska. Należy usunąć zużyty akumulator, narzędzia i opakowanie zgodnie z normami obowiązującymi w kraju, w którym korzysta się z urządzenia.

Użytkownik jest odpowiedzialny za prawidłowe usunięcie akumulatora.

RUS АККУМУЛЯТОРНАЯ БАТАРЕЯ

В передней части аккумуляторной батареи (F) имеется блокиратор (G). Чтобы вставить или извлечь батарею (F) из инструмента, нажмите на блокиратор и вставьте батарею (F) в основание инструмента либо извлеките ее из основания инструмента. Уровень зарядки аккумулятора отражается, если нажать кнопку теста (S) на индикаторе состояния с задней стороны.

Разрешается использовать аккумуляторную батарею (F) в посадочном инструменте только в диапазоне температур от -5°C до 45°C.

Разрешается заряжать аккумуляторную батарею (F) только в диапазоне температур от 0°C до +40°C. Разрешается использовать только одобренное производителем зарядное устройство.

Запрещается закорачивать аккумуляторную батарею (F). При обнаружении внешних повреждений не используйте аккумуляторную батарею (F).

Обеспечьте защиту аккумуляторной батареи (F) от влаги и жидкостей.

Если имеется утечка жидкости из аккумулятора, следите за тем, чтобы жидкость не попала на кожу.

В случае:

1. **Попадания на кожу**, немедленно промойте поврежденный участок водой и мыльным раствором, а затем обратитесь к врачу.
2. **Попадания в глаза**, их необходимо немедленно промыть чистой водой на протяжении не менее 10 минут, а затем срочно обратиться к врачу.

ХРАНЕНИЕ АККУМУЛЯТОРНОЙ БАТАРЕИ

Обеспечьте защиту аккумуляторной батареи (F) от влаги и жидкостей. Храните аккумуляторную батарею (F) только в оптимальном диапазоне температур от -30°C до +25°C. В незаряженном состоянии допускается хранение аккумуляторных батарей (F) в следующих условиях: температура от -30°C до +25°C: до 1,5 лет. температура от +25°C до +45°C: до 3 месяцев. температура от +45°C до +60°C: до 1 месяца.

В летний период не оставляйте аккумуляторную батарею (F) в автомобиле. Значительное сокращение времени работы батареи после зарядки указывает на необходимость замены аккумуляторной батареи (F).

Соблюдайте указания по утилизации. Аккумуляторы могут нанести вред окружающей среде, а также могут взорваться: не пытайтесь их вскрыть, не помещать в огонь, не подвергать тепловому нагреву от других источников и защищать от ударов. Не сжигать. Не выбрасывать в окружающую среду. Перерабатывать аккумуляторы, принадлежности и упаковку в соответствии с действующим в стране пользователя законодательством. Пользователь отвечает за правильную переработку аккумулятора.

PT BATERIA

A bateria (F) tem um bloqueio/desbloqueio (G) na parte dianteira. Para colocar ou retirar a bateria do aparelho, prima o bloqueio/desbloqueio para baixo e faça deslizar a bateria (F) para dentro da base do aparelho ou extraia-a. O nível de carga da bateria pode ser visualizado pressionando o botão de teste (S) do indicador de estado no lado traseiro.

Utilize a bateria (F) na máquina rebitadora apenas no intervalo de temperaturas permitido de -5 a 45 °C. A carga da bateria (F) deve fazer-se somente no intervalo de temperaturas entre 0 e 40 °C. Utilize unicamente o carregador aprovado. Nunca coloque a bateria (F) em curto-circuito. Em caso de danos externos, não utilize a bateria (F) novamente.

Mantenha a bateria (F) afastada da humidade e líquidos. Caso se verifique fugas de líquido da bateria, preste atenção para que este não entre em contacto com a pele.

Em caso de:

1. **Contacto epidérmico**, lavar-se imediatamente e cuidadosamente com água e sabão, depois procurar imediatamente um médico.
1. **Contacto com os olhos**, enxaguar-los abundantemente com água limpa por, pelo menos, 10 minutos, depois procurar imediatamente um médico.

ARMAZENAMENTO DA BATERIA

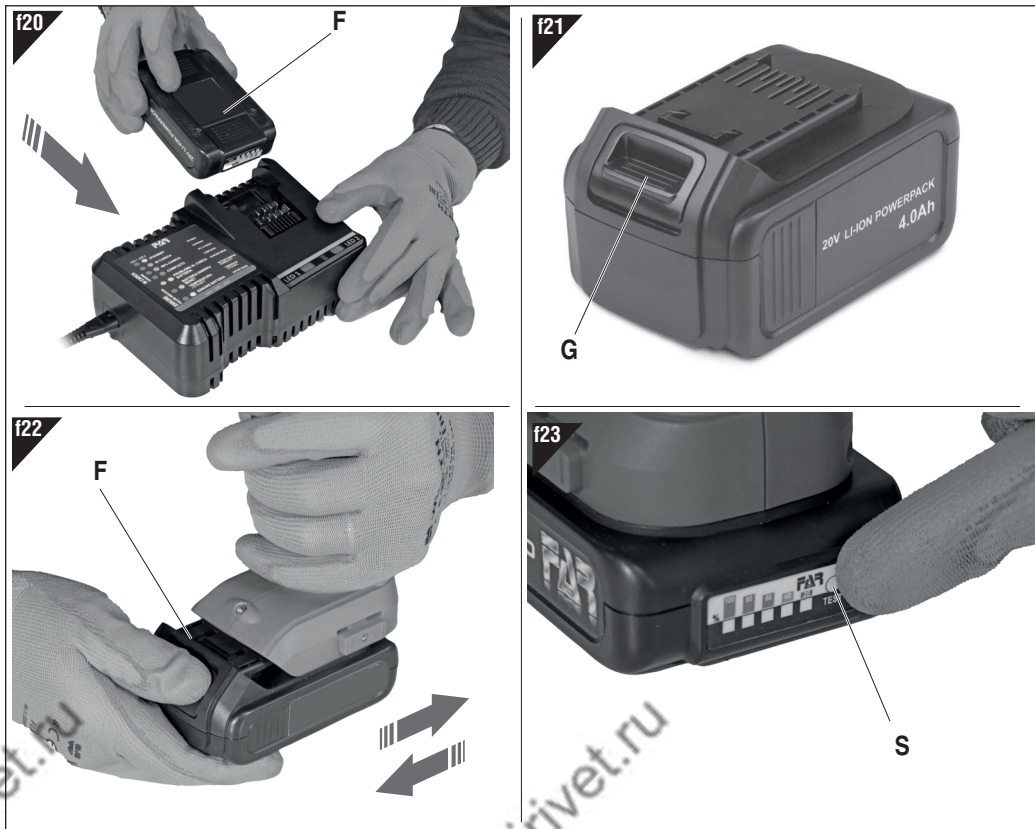
Proteja a bateria (F) contra a humidade e líquidos. Armazene a bateria (F) unicamente no intervalo de temperaturas ideal de -30 °C a 25 °C. Sem carregar, pode armazenar as baterias (F) da seguinte forma:

Duração do armazenamento entre -30 e +25 °C – 1,5 anos. Duração do armazenamento entre +25 e +45 °C – 3 meses. Duração do armazenamento entre +45 e +60 °C – 1 mês.

Por exemplo, no verão, não deixe a bateria (F) no automóvel. Um tempo de funcionamento sensivelmente mais curto após o carregamento indica que a bateria (F) está esgotada e tem que ser substituída.

Observe as indicações de eliminação.

As baterias podem ser prejudiciais para o ambiente e podem explodir: não tentar abri-las, não expô-las ao fogo ou outras fontes de calor e protegê-las de colisões. Não incinerar. Não dispersar no ambiente. Eliminar as baterias, acessórios e embalagem que já não são usados em conformidade com as normas em vigor no país de uso. O utilizador é responsável pela correta eliminação da bateria.



I MANUTENZIONE PERIODICA**Manutenzione giornaliera**

- Controllare visivamente che l'utensile sia in buone condizioni.
- Controllare lo stato di carica della batteria.

Manutenzione settimanale

- Controllare il corretto alloggiamento e funzionamento di cono porta morsetti e morsetti.

Revisione della rivettatrice

È consigliabile procedere ad una revisione completa della rivettatrice **ogni anno**.
In questo caso rivolgersi esclusivamente a centri autorizzati dalla **FAR S.r.l.**

GB REGULAR MAINTENANCE**Daily maintenance**

- Visually check that the tool is in proper working conditions.
- Check the charge level of the battery.

Weekly maintenance

- Check that the clamps holder cone and clamps are housed correctly and working properly.

Riveting tool overhaul

It is recommended to perform a complete overhaul of the riveting tool **every year**.
To do so, you must only contact workshops authorised by **FAR S.r.l.**

F MAINTENANCE PÉRIODIQUE**Entretien quotidien**

- Contrôler visuellement que l'outil est en bon état.
- Contrôler l'état de charge de la batterie.

Entretien hebdomadaire

- Contrôler le logement et le fonctionnement corrects du cône porte-étaux et des étaux.

Révision de l'outil à riveter

Il est conseillé de procéder à une révision complète de l'outil à riveter **tous les ans**.
Dans ce cas, ne s'adresser qu'à un centre agréé de la société **FAR S.r.l.**

D REGELMÄSSIGE WARTUNG**Tägliche Wartung**

- Sichtlich kontrollieren, dass sich das Werkzeug in gutem Zustand befindet.
- Den Ladezustand des Akkus kontrollieren.

Wöchentliche Wartung

- Den ordnungsgemäßen Sitz und Betrieb des Klemmenhalterkonus und der Klemmen kontrollieren.

Revision des Nietwerkzeugs

Es empfiehlt sich, **jedes Jahr** eine komplette Revision des Nietwerkzeugs durchzuführen.
In diesem Fall ausschließlich von **FAR S.r.l.** autorisierte Zentren zu Hilfe ziehen.

E MANUTENCIÓN PERIÓDICO**Mantenimiento diario**

- Controle visualmente que la herramienta estén en buen estado
- Controle el nivel de carga de la batería.

Mantenimiento semanal

- Controle el alojamiento correcto y el funcionamiento del cono porta bornes y los bornes.

Revisión de la remachadora

Se recomienda hacer una revisión completa de la remachadora **cada año**.
En ese caso diríjase solo a los centros autorizados de **FAR S.r.l.**

PL OBSŁUGA OKRESOWA**Codzienna konserwacja**

- Wzrokowo sprawdzić, czy narzędzie jest w dobrym stanie.
- Sprawdzić stan naładowania akumulatora.

Cotygodniowa konserwacja

- Sprawdzić prawidłowe umieszczenie i działanie stożka obsadowego zacisków i zaciski.

Przegląd nitownicy

Zaleca się **coroczne** przeprowadzanie całkowitego przeglądu nitownicy.
W danym przypadku należy skontaktować się wyłącznie z autoryzowanymi centrami serwisowymi firmy **FAR S.r.l.**

RUS ПЕРИОДИЧЕСКОЕ ОБСЛУЖИВАНИЕ**Ежедневное техобслуживание**

- Визуально проверить, что инструмент находится в хорошем состоянии.
- Проверить состояние зарядки аккумулятора.

Еженедельное техобслуживание

- Проверить правильное размещение и работу конуса-держателя зажимов и самих зажимов.

Осмотр заклёпочника

Рекомендуется **ежегодно** проводить к полный осмотр заклёпочника.
В этом случае следует обращаться исключительно в уполномоченные центры компании **FAR S.r.l.**

PT MANUTENÇÃO PERIÓDICA**Manutenção diária**

- Controlar visualmente que a ferramenta esteja em boas condições.
- Controlar o estado da carga da bateria.

Manutenção semanal

- Controlar o correto alojamento e funcionamento do cone porta-terminais e dos terminais.

Revisão da rebitadora

É aconselhável fazer uma revisão completa da rebitadora **uma vez por ano**.
Neste caso, contactar exclusivamente os centro autorizados pela **FAR S.r.l.**

I SMALTIMENTO

Avviare ad un riciclaggio rispettoso dell'ambiente elettrodomestici, batterie, accessori ed imballaggi non più impiegabili. Non gettare elettrodomestici e batterie/pile tra i rifiuti domestici!



Solo per i Paesi UE:

Conformemente alla direttiva europea 2012/19/UE, gli elettrodomestici non più utilizzabili e, in base alla direttiva europea 2006/66/CE, le batterie/le pile difettose o esauste, andranno raccolti separatamente ed avviati ad un riutilizzo rispettoso dell'ambiente.

TRASPORTO

Le batterie al litio contenute sono soggette ai requisiti di legge relativi a merci pericolose. Le batterie possono essere trasportate su strada tramite l'utente senza ulteriori precauzioni. In caso di spedizione tramite terzi (ad es. per via aerea o tramite spedizioniere), andranno rispettati specifici requisiti relativi all'imballaggio e alla marcatura. In tale caso, per la preparazione dell'articolo da spedire, andrà consultato uno specialista in merci pericolose.

GB DISPOSAL

Power tools, rechargeable batteries, accessories and packaging should be sorted for environmental-friendly recycling.

Do not dispose of power tools and batteries/rechargeable batteries into household waste



Only for EU countries:

According to the Directive 2012/19/EU, power tools that are no longer usable, and according to the Directive 2006/66/EC, defective or used battery packs/batteries, must be collected separately and disposed of in an environmentally correct manner.

TRANSPORT

The contained lithium-ion batteries are subject to the Dangerous Goods Legislation requirements. The batteries are suitable for road-transport by the user without further restrictions. When shipping by third parties (e.g.: by air transport or forwarding agency), special requirements on packaging and labelling must be observed. For preparation of the item being shipped, consulting an expert for hazardous material is required.

F ÉLIMINATION DES DÉCHETS

Les outils électroportatifs, les accus ainsi que leurs accessoires et emballages doivent être rapportés dans un centre de recyclage respectueux de l'environnement. Ne jetez pas les outils électroportatifs et les accus/piles avec les ordures ménagères !



Seulement pour les pays de l'UE!

Conformément à la directive européenne 2012/19/UE, les outils électroportatifs hors d'usage, et conformément à la directive européenne 2006/66/CE, les accus piles usagés ou défectueux doivent être éliminés séparément et être recyclés en respectant l'environnement

TRANSPORT

Les accus Lithium-ion sont soumis à la réglementation relative au transport de matières dangereuses. Pour le transport par voie routière, aucune mesure supplémentaire n'a besoin d'être prise. Lors d'une expédition par un tiers (par ex. transport aérien ou entreprise de transport), des mesures spécifiques doivent être prises concernant l'emballage et le marquage. Pour la préparation de l'envoi, faites-vous conseiller par un expert en transport de matières dangereuses.

D ENTSORGUNG

Elektrowerkzeuge, Akkus, Zubehör und Verpackungen sollen einer umweltgerechten Wiederverwertung zugeführt werden. Werfen Sie Elektrowerkzeuge und Akkus/Batterien nicht in den Hausmüll!



Nur für EU-Länder:

Gemäß der europäischen Richtlinie 2012/19/EU müssen nicht mehr gebrauchsfähige Elektrowerkzeuge und gemäß der europäischen Richtlinie 2006/66/EG müssen defekte oder verbrauchte Akkus/Batterien getrennt gesammelt und einer umweltgerechten Wiederverwertung zugeführt werden.

TRANSPORT

Die enthaltenen Li-Ionen-Akkus unterliegen den Anforderungen des Gefahrgutrechts. Die Akkus können durch den Benutzer ohne weitere Auflagen auf der Straße transportiert werden. Beim Versand durch Dritte (z.B.: Lufttransport oder Spedition) sind besondere Anforderungen an Verpackung und Kennzeichnung zu beachten. Hier muss bei der Vorbereitung des Versandstückes ein Gefahrgut-Experte hinzugezogen werden

**ELIMINACIÓN**

Las herramientas eléctricas, acumuladores, accesorios y embalajes deberán someterse a un proceso de recuperación que respete el medio ambiente.
¡No arroje las herramientas eléctricas, acumuladores o pilas a la basura!



Sólo para los países de la UE:

Las herramientas eléctricas inservibles, así como los acumuladores/pilas defectuosos o agotados deberán coleccionarse por separado para ser sometidos a un reciclaje ecológico según las Directivas Europeas 2012/19/UE y 2006/66/CE

TRANSPORTE

Los acumuladores de iones de litio incorporados están sujetos a los requerimientos estipulados en la legislación sobre mercancías peligrosas. Los 'acumuladores pueden ser transportados por carretera por el usuario sin más imposiciones.

En el envío por terceros (p.ej., transporte aéreo o por agencia de transportes) deberán considerarse las exigencias especiales en cuanto a su embalaje e identificación. En este caso deberá recurrirse a los servicios de un experto en mercancías peligrosas al preparar la pieza para su envío.

**UTYLIZACJA ODPADÓW**

Elektronarzędzia, akumulatory, osprzęt i opakowanie należy oddać do powtórnego przetworzenia zgodnego z obowiązującymi przepisami w zakresie ochrony środowiska.
Elektronarzędzia i akumulatora/baterii nie wolno wyrzucać do odpadów domowych!



Tylko dla krajów UE:

Zgodnie z europejską dyrektywą 2012/19/UE niezdatne do użytku elektronarzędzia, a zgodnie z europejską dyrektywą 2006/66/WE uszkodzone lub zużyte akumulatory/baterie, należy zbierać osobno i doprowadzić do ponownego przetworzenia zgodnie z przepisami ochrony środowiska.

TRANSPORT

Załączone w dostawie akumulatory litowojonowe podlegają wymaganiom przepisów dotyczących towarów niebezpiecznych. Akumulatory mogą być transportowane drogą lądową przez użytkownika, bez konieczności spełnienia jakichkolwiek dalszych warunków. W przypadku przesyłki przez osoby trzecie (np. transport drogą powietrzną lub za pośrednictwem firmy spedycyjnej) należy dostosować się do szczególnych wymogów dotyczących opakowania i oznakowania towaru. W takim wypadku podczas przygotowywania towaru do wysyłki należy skonsultować się z ekspertem ds. towarów niebezpiecznych

**УТИЛИЗАЦИЯ**

Электроинструменты, аккумуляторные батареи, принадлежности и упаковку нужно сдавать на экологически чистую рекуперацию.
Не выбрасывайте электроинструменты и аккумуляторные батареи/батарейки в бытовой мусор!



Только для стран-членов ЕС:

В соответствии с европейской директивой 2012/19/EU отслужившие электроинструменты и в соответствии с европейской директивой 2006/66/EC поврежденные либо исчерпавшие себя аккумуляторы/батарейки нужно собирать отдельно и сдавать на экологически чистую рекуперацию.

ТРАНСПОРТИРОВКА

На вложенные литиево-ионные аккумуляторные батареи распространяются требования в отношении транспортировки опасных грузов. Аккумуляторные батареи могут перевозиться самим пользователем автомобильным транспортом без необходимости соблюдения дополнительных норм.

При перевозке с привлечением третьих лиц (напр.: самолетом или транспортным экспедитором) необходимо соблюдать особые требования к упаковке и маркировке.

В этом случае при подготовке груза к отправке необходимо участие эксперта по опасным грузам.

**ELIMINAÇÃO**

As ferramentas elétricas, as baterias, os acessórios e as embalagens devem ser enviados a uma reciclagem ecológica de matéria prima. Não deitar ferramentas elétricas e baterias/pilhas no lixo doméstico!



Apenas para países da UE:

Conforme a Diretiva Europeia 2012/19/UE e segundo a Diretiva Europeia 2006/66/CE é necessário recolher separadamente as ferramentas elétricas que já não são mais usadas e as baterias/pilhas defeituosas ou gastas e encaminhá-las para uma reciclagem ecológica.

TRANSPORT

As baterias de íões de lítio, contidas, estão sujeitas ao direito de materiais perigosos. As baterias podem ser transportadas na rua pelo utilizador, sem mais obrigações. Na expedição por terceiros (por ex: transporte aéreo ou expedição), devem ser observadas as especiais exigências quanto à embalagem e à designação. Neste caso é necessário consultar um especialista de materiais perigosos ao preparar a peça a ser trabalhada.

RISOLUZIONE DEI PROBLEMI

ANOMALIE	CAUSA	RIMEDI
- Non esegue la rivettatura	- Batteria scarica (Led giallo acceso)	- Caricare la batteria o sostituirla con una carica
	- Contenitore chiodi o tappo di protezione non montato	- Montare il contenitore chiodi o il tappo di protezione
	- Slittamento dei morsetti sul chiodo	- Eseguire manutenzione morsetti
	- Rivetto non adatto alla potenza della macchina (led rosso acceso)	- Attendere spegnimento led rosso e utilizzare rivetto adeguato
	- Ugello non corretto	- Sostituire l'ugello come da tabella
	- Batteria non adatta (Led giallo e rosso accesi alternativamente)	- Sostituire batteria con una di tipo corretto
- Chiodo non espulso	- Ugello non corretto	- Sostituire l'ugello come da tabella
	- Serbatoio chiodi pieno	- Svuotare il serbatoio

TROUBLE SHOOTING

SIGNALS	CAUSE	SOLUTIONS
- Does not fasten the rivet	- Battery low (yellow LED on)	- Charge the battery or replace it with a charged one
	- Nail container or protective cap not mounted	- Mount the nail container or the protective cap
	- Slipping of the clamps on the nail	- Perform clamps maintenance
	- Rivet not suitable for the power of the machine (red LED on)	- Wait for the red LED to switch off and use an adequate rivet
	- Incorrect nozzle	- Replace the nozzle as shown in the table
	- Battery not suitable (yellow and red LEDs alternately lit)	- Replace the battery with a correct type
- Not ejected nail	- Incorrect nozzle	- Replace the nozzle as shown in the table
	- Full nails container	- Empty the container

DÉPANNAGE

SYMPTÔMES	CAUSE	REMÈDES
- L'outil à riveter n'effectue pas le rivetage	- Batterie déchargée (LED jaune allumée)	- Charger la batterie ou la remplacer par une chargée
	- Conteneur à clous ou bouchon de protection pas monté	- Monter le conteneur à clous ou le bouchon de protection
	- Dérapage des mors sur le clou	- Effectuer l'entretien des mors
	- Rivet inadapté à la puissance de la machine (LED rouge allumée)	- Attendre l'extinction de la LED rouge et utiliser un rivet adéquat
	- Buse inadaptée	- Remplacer la buse conformément au tableau
	- Batterie inadaptée (LED jaune et rouge allumées en alternance)	- Remplacer la batterie par une de type correct
- Clou non éjecté	- Buse inadaptée	- Remplacer la buse conformément au tableau
	- Récupérateur de clous plein	- Vider le récupérateur

FEHLERBEHEBUNG

PROBLEMBESCHREIBUNG	URSACHE	ABHILFE
- Die Nietmaschine vernietet nicht	- Akku leer (gelbe LED leuchtet)	- Akku laden oder mit einem geladenen Akku ersetzen
	- Nagelbehälter oder Schutzkappe nicht montiert	- Nagelbehälter oder Schutzkappe montieren
	- Schlupf der Klemmbacken am Nietdorn	- Wartung von Klemmbacken durchführen
	- Niet nicht für die Maschinenleistung geeignet (rote LED leuchtet)	- Ausschalten der roten LED abwarten und geeignetes Niet verwenden
	- Falsche Mundstück	- Ersetzen Sie das Mundstück wie in der Tabelle gezeigt
	- Akku nicht geeignet (gelbe und rote LED blinken abwechselnd)	- Akku mit einem geeigneten Akku ersetzen
- Nietdorn nicht ausgewiesen	- Falsche Mundstück	- Ersetzen Sie das Mundstück wie in der Tabelle gezeigt
	- Voller Nagelbehälter	- Tank leeren

RESOLUCIÓN DE PROBLEMAS

SÍNTOMAS	CAUSA	REMEDIO
- No remacha	- Batería descargada (Led amarillo encendido)	- Cargue la batería o cámbiela con una cargada
	- Contenedor de clavos o tapón de protección sin montar	- Monte el contenedor de clavos o el tapón de protección
	- Deslizamiento de las mordazas sobre el clavo	- Realizar el mantenimiento de las mordazas
	- Remache no apto para la potencia de la máquina (led rojo encendido)	- Espere a que se apague el led rojo y use el remache adecuado
	- Boquilla incorrecta	- Reemplacer la boquilla como se muestra en la tabla
	- Batería no adecuada (leds amarillo y rojo encendidos de forma alternada)	- Cambie la batería con una del tipo correcto
- Clavo no expulsado	- Boquilla incorrecta	- Reemplacer la boquilla como se muestra en la tabla
	- Contenedor lleno de clavos	- Vaciar el contenedor

ROZWIĄZYWANIE PROBLEMÓW

OZNAKI	PRZYCZYNA	ŚRODKI ZARADCZE
- Nie wykonuje nitowania	- Niski poziom naładowania akumulatora (świeci się żółta dioda LED)	- Naładować akumulator lub wymienić go na naładowany
	- Pojemnik na gwoździe lub nasadka ochronna nie są zamontowane	- Zamontować pojemnik na gwoździe lub nasadkę ochronną
	- Poślizg szczęk na gwoździe	- Przeprowadzić konserwację szczęk
	- Nit nieodpowiedni do mocy maszyny (świeci się czerwona dioda LED)	- Poczekać, aż czerwona dioda LED zgaśnie i użyć odpowiedniego nitu
	- Nieprawidłowa dysza	- Wymienić dyszę zgodnie z tabelą
- Gwóźdź nie został wyrzucony	- Nieodpowiedni akumulator (żółta i czerwona dioda LED świecą na przemian)	- Wymienić akumulator na prawidłowy rodzaj
	- Nieprawidłowa dysza	- Wymienić dyszę zgodnie z tabelą
	- Pełny zbiornik na gwoździe	- Opróżnić zbiornik

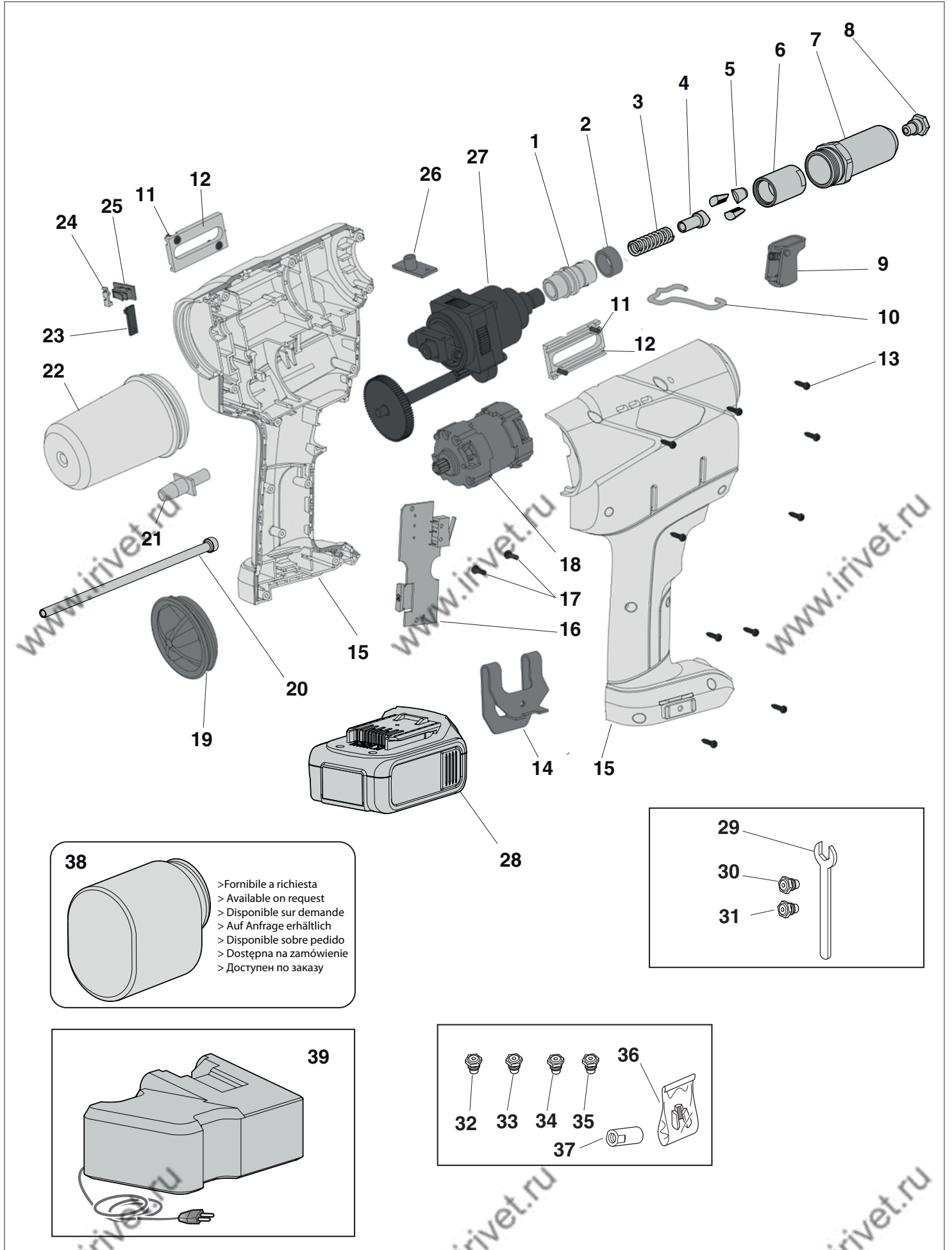
ПОИСК НЕИСПРАВНОСТЕЙ

СИГНАЛЫ	ПРИЧИНА	МЕРЫ ДЛЯ ИСПРАВЛЕНИЯ
- Не выполняет клепку	- Аккумулятор разряжен (включен жёлтый светодиод)	- Зарядить аккумулятор или заменить на заряженный
	- Не установлена ёмкость с гвоздями или защитная крышка	- Установить ёмкость с гвоздями или защитную крышку
	- Проскальзывание зажимов на гвозде	- Выполните техническое обслуживание зажимов
	- Заклёпка не соответствует мощности машины (включен красный светодиод)	- Дождаться выключения красного светодиода и использовать подходящие заклёпки.
	- Неправильная насадка	- Замените насадку в соответствии с таблицей
	- Не подходящая аккумуляторная батарея (попеременно включаются жёлтый и красный светодиод)	- Заменить на аккумуляторную батарею подходящего типа
- Гвоздь не выброшен	- Неправильная насадка	- Замените насадку в соответствии с таблицей
	- Бак для гвоздей заполнен	- Очистите бак

SOLUÇÃO DE PROBLEMAS

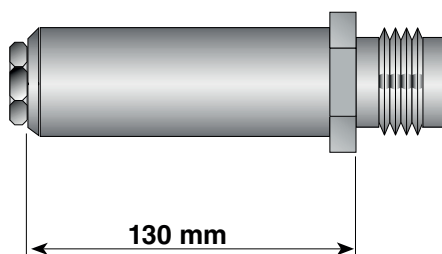
SÍNTOMAS	CAUSA	SOLUÇÕES
- Não realiza a rebitagem	- Bateria descarregada (Led amarelo aceso)	- Carregar a bateria ou substituí-la por uma carregada
	- Contentor de pregos ou tampa de proteção não montado	- Montar o recipiente de pregos ou a tampa de proteção
	- Fixação dos grampos no prego	- Realize a manutenção dos grampos
	- Rebite não adequado à potência da máquina (led vermelho aceso)	- Esperar o desligamento do led vermelho e usar o rebite adequado
	- Bico incorreto	- Substitua o bico como mostrado na tabela
	- Bateria não adequada (led amarelo e vermelho acesos alternativamente))	- Substituir a bateria por uma do tipo correto
- Prego não ejetado	- Bico incorreto	- Substitua o bico como mostrado na tabela
	- Colector cheio de pregos	- Esvazie o colector

PARTI DI RICAMBIO • SPARE PARTS • PIÉCES DÉTACHÉES • ERSATZTEILE • PIEZAS DE REPUESTO • CZĘŚCI ZAMIENNE •
 • ЗАПАСНЫЕ ЧАСТИ • PEÇAS SOBRESSALENTES

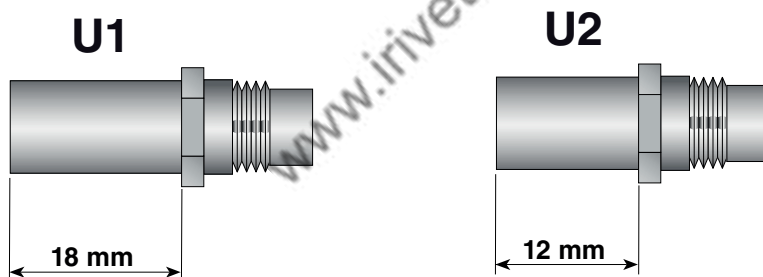


ACCESSORI - ACCESSORIES - ACCESSOIRES - ZUBEHÖR - ACCESORIOS - AKCESORIA - ПРИНАДЛЕЖНОСТИ - ACCESORIOS

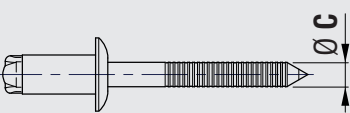
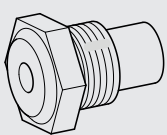
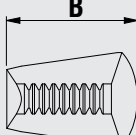
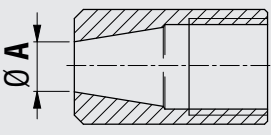
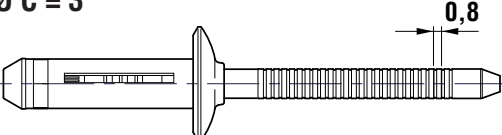
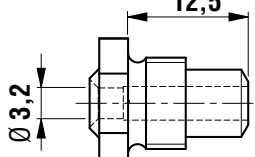
TESTE PROLUNGATE - EXTENDED HEADS - TÊTES ALLONGÉES - VERLÄNGERTE KÖPFE - CABEZAS ALARGADAS - PRZEDŁUŻONE GŁOWICE - УДЛИНЕННЫЕ ГОЛОВКИ - CABEÇAS PROLONGADA



UGELLI PROLUNGATI - EXTENDED NOZZLES - EMBOUCHURES ALLONGÉES - VERLÄNGERTE MUNDSTÜCKE - BOQUILLAS ALARGADAS - PRZEDŁUŻONE DYSZE - УДЛИНЕННЫЕ СОПЛА - BOCAIS PROLONGADOS



UGELLO PER RIVETTI S-TRIFAR / X-TRIFAR Ø 5,2 - NOZZLE FOR RIVETS S-TRIFAR / X-TRIFAR Ø 5,2 - BUSE POUR RIVETS S-TRIFAR / X-TRIFAR Ø 5,2 - MUNDSTÜCK FÜR NIETEN TEIL S-TRIFAR / X-TRIFAR Ø 5,2 - INYECTOR PARA REMACHES S-TRIFAR / X-TRIFAR Ø 5,2 - DYSZA DO NITÓW S-TRIFAR / X-TRIFAR Ø 5,2 - НАСАДКА ДЛЯ ЗАКЛЕПКИ S-TRIFAR / X-TRIFAR Ø 5,2 - BOCAL PARA REBITE S-TRIFAR / X-TRIFAR Ø 5,2

			
S-TRIFAR / X-TRIFAR Ø 5,2 Ø C = 3	71345652	B = 13	Ø A = 9,4
		71345507	710562

www.irivet.ru

www.irivet.ru

www.irivet.ru

www.irivet.ru

www.irivet.ru

www.irivet.ru

www.irivet.ru

www.irivet.ru

www.irivet.ru

www.irivet.ru

www.irivet.ru

www.irivet.ru

www.irivet.ru

www.irivet.ru

FAR
BOLOGNA
ITALY

60th
SINCE
1957

www.irivet.ru

www.irivet.ru

www.irivet.ru

- I** L'elenco dei centri di assistenza è disponibile sul Ns. sito web: <http://www.far.bo.it> (**Organizzazione**)
- GB** The list of the service centres is available on our website <http://www.far.bo.it> (**Organization**)
- F** La liste des centres d'assistance est disponible sur notre site internet <http://www.far.bo.it> (**Organisation**)
- D** Die Liste der Reparaturservices ist verfügbar unter unserer Webseite <http://www.far.bo.it> (**Organisation**)
- E** La lista de los servicios postventa es disponible en nuestro sitio web <http://www.far.bo.it> (**Organización**)
- PL** Lista punktów serwisowych jest dostępna na naszej stronie internetowej <http://www.far.bo.it> (**Organizacja**)
- RUS** Список сервисных центров приведен на нашем веб-сайте <http://www.far.bo.it> (**ОРГАНИЗАЦИЯ**)
- PT** A lista de centros de serviço está disponível no nosso site Web: <http://www.far.bo.it> (**Organização**)



SISTEMI DI FISSAGGIO
FASTENING SYSTEMS • SYSTEMES DE FIXATION • VERBINDUNGSSYSTEME •
• SISTEMAS DE FIJACION • SYSTEMY MOCOWANIA • СИСТЕМЫ КРЕПЛЕНИЯ •
• SISTEMAS DE FIXAÇÃO

SEDE • HEAD OFFICE • SIEGE •
 • HAUPTSITZ • SEDE • SIEDZIBA •
 • ОФИСНЫЙ ЦЕНТР • SEDE :

S.r.l. Uninominale

40057 Quarto Inferiore - Bologna - Italy

Via Giovanni XXIII, 2

Tel. +39 - 051 6009511

Ufficio Vendite Fax +39 - 051 767443

E-mail: commerciale@far.bo.it

Export Dpt. Fax +39 - 051 768284

E-mail: export@far.bo.it



DEPOSITO • WAREHOUSE •
 • DEPOT • WARENLAGER • ALMACEN •
 • ОДДZIAŁ • СКЛАД • DEPÓSITO:

Via Archimede, 8

20099 Sesto San Giovanni - Milano - Italy

Tel. +39 - 02 2409634 - Fax +39 - 02 2622279

E-mail: milano@far.bo.it

BUREAU DE LIAISON

2 Rue Maurice Audibert
 69800 ST PRIEST - FRANCE

Tel. : +33 4 72 50 03 83

commercial@far-france.fr

www.far.bo.it