

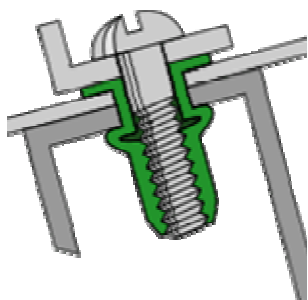
Инструкция по эксплуатации

**пневмогидравлического инструмента
для установки резьбовых заклепок**

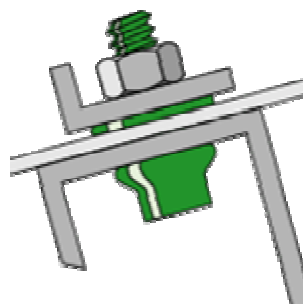
RL 50

Пневмогидравлический инструмент RL 50 предназначен только для установки гаечных заклепок с резьбой от М3 до М10 (М12 при использовании заклепки из алюминиевого сплава) и винтовых заклепок с резьбой от М4 до М8.

Гаечные заклепки



Винтовые заклепки



Диапазон применения инструмента:

Гаечные заклепки	М3	М4	М5	М6	М8	М10	М12	М14	М16
Алюминиевые сплавы	✓	✓	✓	✓	✓	✓	✓		
Оцинкованная сталь	✓		✓	✓	✓	✓			
Нержавеющая сталь	✓		✓	✓	✓	✓			
Винтовые заклепки	М3	М4	М5	М6	М8	М10	М12	М14	М16
Все виды материалов		✓	✓	✓	✓				

Технические характеристики инструмента:

Рабочее давление	0,6 – 0,7 МПа
Сила клепки	23000 Н при 0,6 МПа
Рабочий ход (макс)	6,0 мм
Вес	2,20 кг
Высота	250 мм
Длина	273 мм
Ширина	120 мм
Расход воздуха на 1 заклепку	0,35 л
Расход воздуха на работу пневмомотора	23,5 л / мин

Шумовые и вибрационные характеристики:

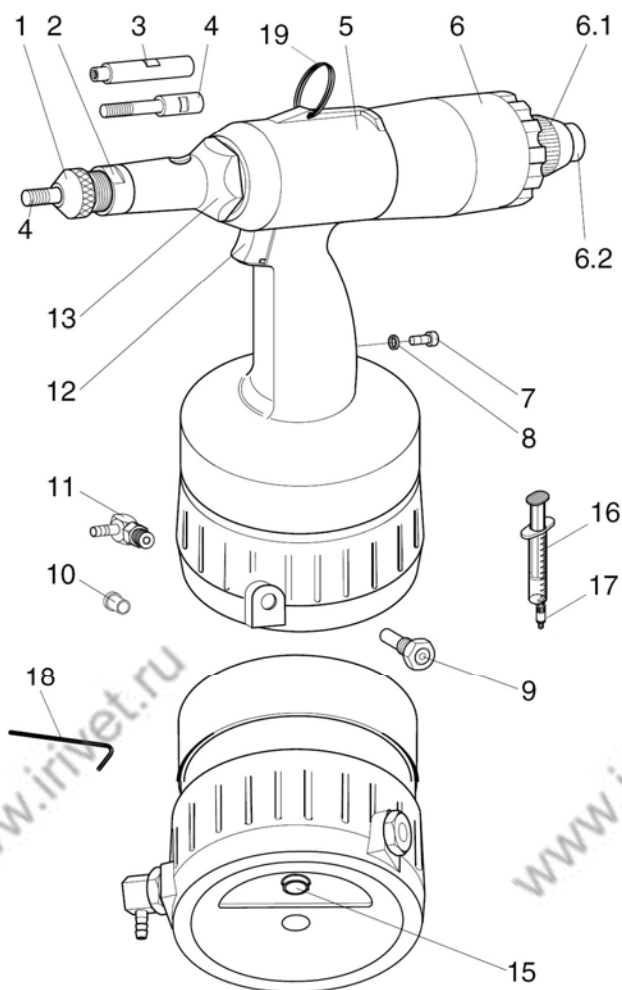
Уровень давления звука при работе устройства составляет менее 86дБ согласно стандартам ISO 10843 и DIN EN ISO 3744. Уровень вибрации, создаваемой устройством, находится в пределах 2,5 м/с² (ISO / FDIS 8662-11).

1. Перед началом работы ознакомьтесь с настоящей инструкцией и принципами работы заклепочного оборудования.
2. Заклепочный инструмент разработан и произведен согласно последним технологическим стандартам
3. Все необходимые действия для работы с инструментом приведены в инструкции. Пользователь имеет право производить лишь работы описанные здесь. Другие работы имеет право производить только специализированные сервисные центры.
4. Сервисные работы и техническое обслуживание устройства должны производиться в соответствии с данным руководством и требованиями техники безопасности.
5. Инструмент должен быть использован только как ручное оборудование и не должен быть встроен в другие конструкции, автоматические механизмы и прочее.
6. Клиент полностью ответственен за внесение любых изменений в конструкцию, неправильное обслуживание или ремонт, использование неоригинальных запчастей.
7. Ознакомьтесь с условиями гарантийного обслуживания инструмента.
8. Соблюдайте указания и рекомендации заводов-производителей заклепок по их установке.

- Новый (не бывший в эксплуатации) инструмент необходимо хранить в фабричной упаковке, в сухом, защищенном от пыли месте. Влажность и пыль могут повредить заклепочный инструмент.
- После длительного хранения (более 1-го года) необходимо смазать цапговый механизм инструмента (инструмент для вытяжных заклепок), а при хранении более 2-х лет необходимо сменить масло перед началом работы (пневмогидравлический инструмент) и проверить основные уплотнительные прокладки.
- Во избежание неправильной работы устройства следите за тем, чтобы его поверхность находилась в сухом, обезжиренном состоянии.
- Во избежание коррозии не используйте агрессивные жидкости при чистке устройства.

1. До начала работы рекомендуется ознакомиться с основными принципами работы с пневматическим инструментом и использования компрессорной линии.
2. Используйте воздушные шланги и переходники, разрешенные к использованию с рабочим давлением устройства и компрессора.
3. Отсоединяйте подводку сжатого воздуха только при выключенном компрессоре. Не оставляйте устройство, находящееся под давлением, на длительное время без присмотра.
4. Для работы инструмента используйте сухой, очищенный сжатый воздух. Влажность и грязь могут повредить инструмент. Воздух должен соответствовать классу 2 по стандарту ISO 8573-1.
5. Рабочее давление сжатого воздуха должно быть в пределах 0,5 – 0,7 МПа. Максимально допустимое давление составляет 0,8 МПа.
6. Не допускается использование инструмента во взрывоопасной среде.
7. Инструмент предназначен для работы в температурном диапазоне от +5°C до +45°C.
8. Рекомендуется использование инструмента только в хорошо проветриваемых помещениях (допускается наличие только естественной вентиляции).

Инструмент RL 50

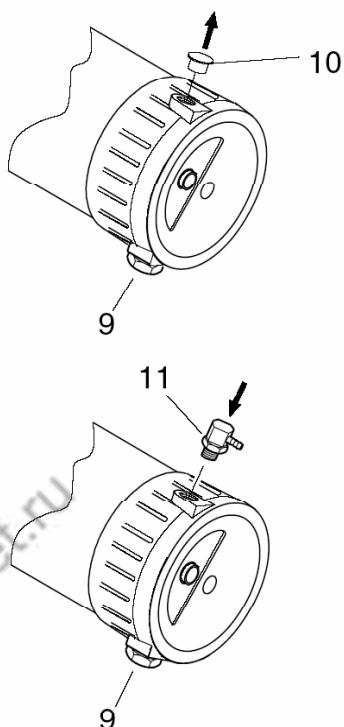


1. Гайка – фиксатор резьбовой насадки
2. Контргайка для гайки – фиксатора резьбовой насадки
3. Винтовая насадка (для установки винтовых заклепок)
4. Резьбовой стержень (для установки гаечных заклепок)
5. Корпус инструмента
6. Задняя часть (включение левостороннего вращения мотора)
 - 6.1 Фиксирующее колесо
 - 6.2 Кнопка
7. Винт для доливания масла в гидравлическую систему
8. Уплотнительное кольцо
9. Аварийный клапан давления (регулируемый)
10. Пластиковая крышка
11. Угловой переходник для быстросъемного соединения
12. Кнопка (курок)
13. Передняя насадка

15. Винт регулировки рабочего хода
16. Шприц для заправки маслом
17. Переходник для заправки маслом
18. Ключ шестигранный (SW 4)
19. Кольцо для подвеса инструмента

Подготовка инструмента к работе

1. Всегда перед началом работы проводите визуальный осмотр устройства на предмет внешних повреждений или утечки масла.
2. Подсоедините инструмент к системе сжатого воздуха



Вытащите пластиковую крышку (поз. № 10). Подсоедините с удобной стороны (под правую или левую руку) угловой переходник для быстросъемного соединения (поз. № 11) или переходник с гибкой трубкой – в зависимости от комплектации и регулируемый аварийный клапан давления (поз. № 9) с другой стороны. (R 1/4") к корпусу инструмента. Затяните ключом шестигранным SW 4 (поз. № 18) переходник и ключом SW 17 аварийный клапан, соблюдая момент затяжки 20 Нм. Подсоедините и разместите воздушный шланг в безопасном месте, таким образом исключив случайное выдергивание или обрыв шланга. (С инструментом можно использовать любой воздушный привод с внешней резьбой R 1/4" с номинальным диаметром Dn 6 мм в соответствии со стандартом ISO 228).

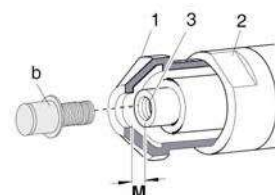
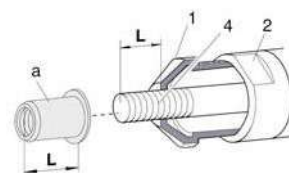
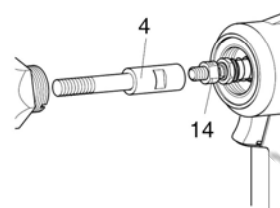
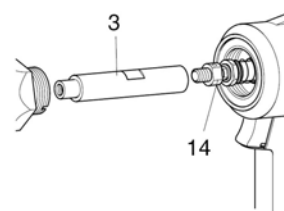
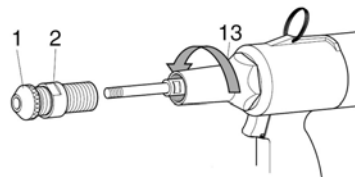
3. Позаботьтесь о том, чтобы устройство работало на чистом и сухом сжатом воздухе. Влага и пыль могут повредить пневмосистему инструмента. Используйте только сжатый воздух соответствующий классу 2 по ISO 8573-1.). Убедитесь, что рабочее давление соответствует норме 0,6 - 0,7 МПа (6 – 7 Атм.)

4. Проверьте правильность выбора резьбового стержня (поз. № 4) или винтовой насадки (поз. № 3) и гайки-фиксатора (поз. № 1) под заклепку, которую необходимо установить. (См. пункт «Смена резьбового стержня / винтовой насадки»).
5. Установите рабочий ход инструмента и проверьте правильность регулировки задней части (поз. № 6). (См. пункт «Измерение рабочего хода», «Установка и регулировка рабочего хода»).
6. Проверьте работу инструмента без заклепок. Необходимо несколько нажатий на кнопку – курок (поз. № 12). (См. пункт «Работа с инструментом»).

Смена резьбового стержня / винтовой насадки

Для каждого конкретного типоразмера диаметров заклепок должна быть подобрана соответствующий резьбовой стержень (винтовая насадка) и гайка фиксатор. Неправильный подбор может привести к поломке стержня (насадки), пневматического мотора и др. Проверьте правильность выбора насадки перед началом работы!

1. Выберите необходимый резьбовой стержень (винтовую насадку) и соответствующую ему гайку-фиксатор.
2. Открутите контргайку для гайки – фиксатора (поз. № 2) ключом SW 20.
3. Выверните гайку-фиксатор (поз. № 1) полностью.
4. Открутите переднюю насадку (поз. № 13) с помощью ключа SW 32 и снимите ее.
5. Двамя ключами SW 10 отпустите контргайку (поз. № 14) и снимите ненужный резьбовой стержень (поз. № 3) или винтовую насадку (поз. № 4).
6. Вкрутите нужный резьбовой стержень (винтовую насадку). Необходимо приблизительно шесть оборотов по резьбе.
7. Закрутите контргайку (поз. № 14). Воспользуйтесь двумя ключами SW 10.
8. Закрутите переднюю насадку (поз. № 13) с помощью ключа SW 32.
9. Обратоно закрутите гайку-фиксатор.
10. Отрегулируйте положение гайки – фиксатора. Установите расстояние L (см. рисунок) при необходимости установки гаечной заклепки (поз. «а») /резьбовой стержень/ или расстояние М при установке винтовой заклепки /винтовая насадка/ (поз. «б»). L должно равняться полной длине гаечной заклепки, которая будет устанавливаться. М должно равняться 1 мм.
11. Закрутите контргайку (поз. № 2) ключом SW 20.



Не забудьте отрегулировать рабочий ход и заднюю часть (фиксирующее колесо, кнопка) - левое кручение мотора после смены резьбового стержня (или винтовой насадки) и гайки-фиксатора!

Измерение рабочего хода

Под рабочим ходом понимается та величина (Н), на которую смещается резьбовой стержень при полном нажатии кнопки (поз. № 12).

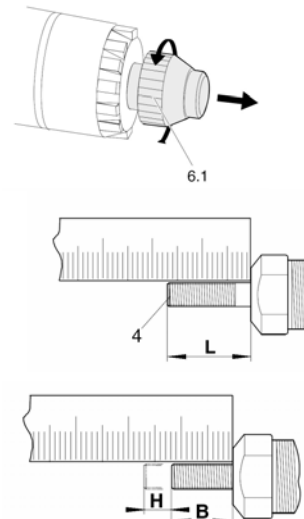
$H = L - B$, где

H – рабочий ход,

L – длина стержня в нормальном положении

B – длина стержня при полностью нажатой кнопке

1. При измерении рабочего хода первоначально необходимо полностью выкрутить фиксирующее колесо (поз. № 6.1) задней части (поз. № 6).
2. Измерить расстояние L (расстояние от крайней кромки гайки-фиксатора до конца резьбового стержня).
3. Подключить инструмент к системе подачи сжатого воздуха.
4. Полностью нажать кнопку (поз. № 12).
5. Измерить расстояние B (расстояние от крайней кромки гайки-фиксатора до конца резьбового стержня при полностью нажатой кнопке).
6. Посчитать значение H по формуле.



Определение необходимого значения рабочего хода под заклепку

1 способ

Установить в заготовку материала с необходимой толщиной несколько заклепок (подобранных по толщине соединяемого материала), поворачивая винт регулировки рабочего хода (поз. № 15) шестигранным ключом SW 4 (поз. № 18). Визуальным осмотром установленных заклепок, опираясь на рисунок со схематическими изображениями заклепок (начало пункта «Установка и регулировка рабочего хода»), определить оптимальные регулировочные данные для рабочего хода.

2 способ

Определить математически необходимую величину рабочего хода.

Для этого у производителя заклепок необходимо получить точную информацию (таблицу) о величинах рабочих ходов при использовании различных заклепок. Здесь приведена таблица с усредненными значениями (европейские производители).

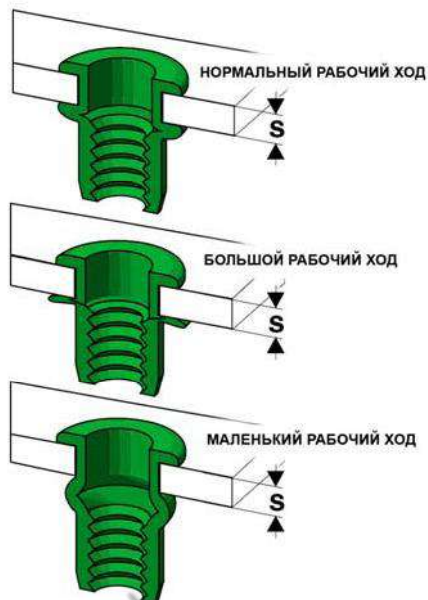
Выбираем диаметр заклепки (резьбу) – 1 столбец, выбираем диапазон толщин – 2 столбец и необходимый материал заклепки – 3 или 4 (или 5 столбец).

В выбранном диапазоне толщин ищем усредненное значение (к большей величине прибавляем меньшую и сумму делим на два) – «а». В выбранном столбце материала к большему значению рабочего хода прибавляем меньшее и сумму делим на два – «b».

У нас заклепка будет ставиться на толщину материала «с». Необходимое значение рабочего хода будет «h». $h = b + a - c$

	Толщина соединяемого материала (мм)	Рабочий ход (мм) Алюминиевые сплавы	Рабочий ход (мм) Однородная сталь	Рабочий ход (мм) Нержавеющая сталь
M3	1,0	2,0	2,5	—
	2,0	1,5	2,0	—
	2,0	1,5	2,5	—
	3,0	1,5	2,0	—
M4	1,0	—	—	2,0
	2,0	—	—	1,5
	1,0	3,0	2,5	—
	3,0	1,5	1,5	—
	2,0	—	—	2,5
	3,5	—	—	2,0
M5	3,0	2,5	2,5	—
	4,5	1,5	1,5	—
	1,0	3,5	3,5	2,5
	3,0	2,0	2,5	2,0
M6	3,0	3,5	4,0	—
	5,5	1,5	2,0	—
	1,0	3,0	4,0	4,0
	3,0	2,0	3,0	3,0
M8	3,0	3,5	3,5	—
	5,5	2,0	2,0	—
	5,5	4,5	4,0	—
	8,0	2,0	2,5	—
M10	1,0	—	—	3,5
	3,0	—	—	2,5
	1,0	4,0	4,5	—
	3,5	2,5	2,5	—
	3,5	5,0	4,0	—
	6,0	3,0	2,5	—
M12	1,0	—	4,5	—
	3,5	—	2,5	—
	3,5	—	5,5	—
	6,0	—	3,0	—
M12	1,0	—	5,5	—
	4,0	—	4,0	—
	4,0	—	5,5	—
	7,0	—	4,0	—

Установка и регулировка рабочего хода

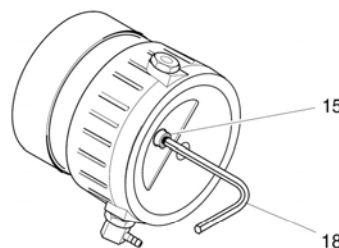
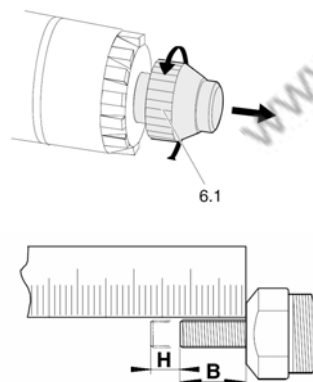


Рабочий ход на инструменте выставляется для каждого типа заклепки для каждой толщины материала (на который заклепка устанавливается) индивидуально!

Строго соблюдайте правильность подбора заклепки по толщине материала, на который она устанавливается! Эти данные обычно приводятся на коробке.

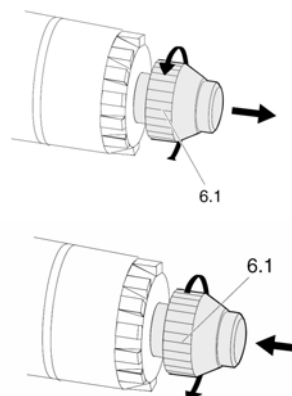
Правильность установки и регулировки рабочего хода (нормальный рабочий ход) влияет на правильность установки заклепки в материал и на значение допустимых нагрузок на это соединение. Только при правильной установке заклепки она будет выдерживать нагрузки, данные о которых предоставляет завод-производитель!

1. При установке рабочего хода первоначально необходимо полностью выкрутить фиксирующее колесо (поз. № 6.1) задней части (поз. № 6).
2. Подключить инструмент к системе подачи сжатого воздуха.
3. Полностью нажать кнопку (поз. № 12).
4. Шестигранным ключом SW 4 (поз. № 18) повернуть винт регулировки рабочего хода (поз. № 15) вправо до упора «-» (уменьшение рабочего хода).
5. Отпустите кнопку.
6. Опытным путем (поворачиванием влево «+» - больше рабочий ход) добиться необходимого значения величины Н – рабочего хода.
7. Отрегулировать фиксирующее колесо (поз. № 6.1) задней части (поз. № 6). (См. пункт «Регулировка левого вращения мотора»)
8. Установить в заготовку материала с необходимой толщиной несколько заклепок. Проверьте правильность установки заклепок.

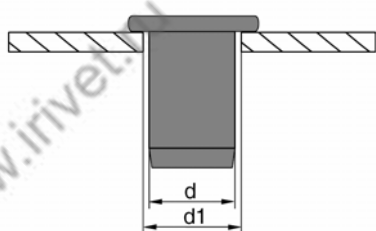


Регулировка левого вращения мотора

1. При установке рабочего хода первоначально необходимо полностью выкрутить фиксирующее колесо (поз. № 6.1) задней части (поз. № 6).
2. Подключить инструмент к системе подачи сжатого воздуха.
3. Полностью нажать кнопку (поз. № 12).
4. Удерживая кнопку в нажатом состоянии, закрутить фиксирующее колесо (поз. № 6.1) до упора. Далее необходимо открутить фиксирующее колесо на ½ оборота.
5. Отпустить кнопку (поз. № 12).
6. Нажав на кнопку на ½ (не полностью) остановите вращение пневматического мотора.

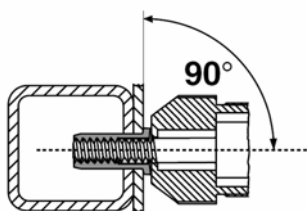


Работа с инструментом



1. Внимание! Перед началом работы уточните диаметр отверстия под заклепку и диапазон толщин соединяемых материалов, обратившись к техническим характеристикам заклепок. Толщина материала (или материалов), на которые устанавливается заклепка, строго должна попадать под диапазон толщин, указанный в значениях для этой заклепки. Диаметр отверстия d_1 должен быть на 0,1 – 0,2 мм больше диаметра заклепки d (если иное не оговорено в каталоге и технических характеристиках заклепки заводом – производителем).

$$d_1 = d + 0,2 \text{ мм}$$



2. Заклепка должна устанавливаться строго под прямым углом (90°) к поверхности и материала. Несоблюдение угла при установке заклепки может привести к поломке резьбового стержня (винтовой насадки), а также частей пневматического мотора.

3. Подсоедините инструмент к системе подачи сжатого воздуха.

4. Проверьте правильность подбора резьбового стержня (винтовой насадки).

5. Установите для использования конкретной заклепки необходимый рабочий ход и отрегулируйте левое вращение пневматического мотора фиксирующим колесом задней части (поз. № 6). (См. пункты «Установка и регулировка рабочего хода», «Регулировка левого вращения мотора»).

6. Нажмите на кнопку (поз. № 12) на $\frac{1}{2}$ (не полностью). Заклепка накрутится (или вкрутится) на резьбовой стержень инструмента. После накручивания произойдет автоматическое останавливание пневматического мотора. Продолжайте удерживать кнопку в состоянии нажатия на $\frac{1}{2}$.

7. Вставьте инструмент с заклепкой в заранее подготовленное отверстие строго перпендикулярно, плотно прижмите заклепку к поверхности материала и нажмите кнопку до упора.

8. После расклепывания заклепки полностью отпустите кнопку - включится система автоматического выкручивания. После выкручивания стержня с резьбой (или винтовой насадки) пневматический мотор продолжит вращение. Для остановки мотора нажмите на кнопку на $\frac{1}{2}$ и отпустите.

9. Если произошло неполное выкручивание резьбовой части, нажмите на кнопку ручного включения выкручивания (поз. 6.2). После выкручивания остановите пневматический мотор нажав на кнопку (поз. № 12) на $\frac{1}{2}$. Проверьте правильность настройки рабочего хода и регулировку левого вращения мотора (См. пункты «Установка и регулировка рабочего хода», «Регулировка левого вращения мотора»).

Внимание! В случае неполного выкручивания резьбового стержня или винтовой насадки из заклепки и остановки вращения пневматического мотора, не нажимайте на кнопку (поз. № 12) еще раз. Это может привести к поломке инструмента! Воспользуйтесь системой ручного выкручивания, нажав кнопку на задней части (поз. № 6.2)

10. После окончания работы отключите инструмент от системы подачи сжатого воздуха.

Доливание гидравлического масла в систему

1. Отсоедините инструмент от системы подачи сжатого воздуха.
2. Шестигранным ключом SW 4 до упора выкрутите винт регулировки рабочего хода (поз. № 15).
3. Полностью выкрутите фиксирующее колесо (поз. № 6.1) задней части (поз. № 6).
4. Инструмент зажмите вертикально в тисках.
5. Шестигранным ключом SW 4 открутите винт для доливания масла (расположен в верхней части инструмента).
6. В отверстие в корпусе инструмента рукой вкрутите переходник для доливания масла (поз. № 17).
7. В шприц (поз. № 16) наберите гидравлическое масло (ISO VG 32) и вставьте его в переходник для доливания масла.
8. Сильным нажатием на шприц долейте гидравлическое масло в систему.
9. Выньте шприц и выкрутите переходник для доливания масла.
10. Закрутите винт для доливания масла и затяните его шестигранным ключом SW 4, соблюдая момент затяжки 4 Нм.
11. Установите для использования конкретной заклепки необходимый рабочий ход и отрегулируйте левое вращение пневматического мотора фиксирующим колесом задней части (поз. № 6). (См. пункты «Установка и регулировка рабочего хода», «Регулировка левого вращения мотора»).
12. Подсоедините инструмент к системе подачи сжатого воздуха.
13. Проверьте работу инструмента установкой нескольких заклепок.

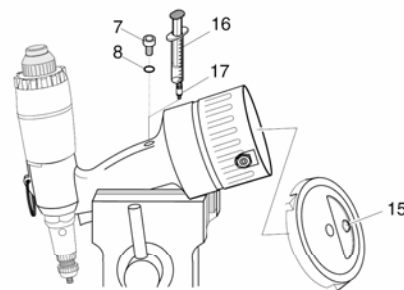
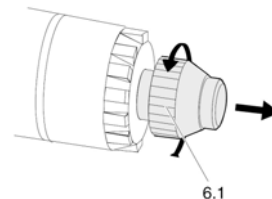
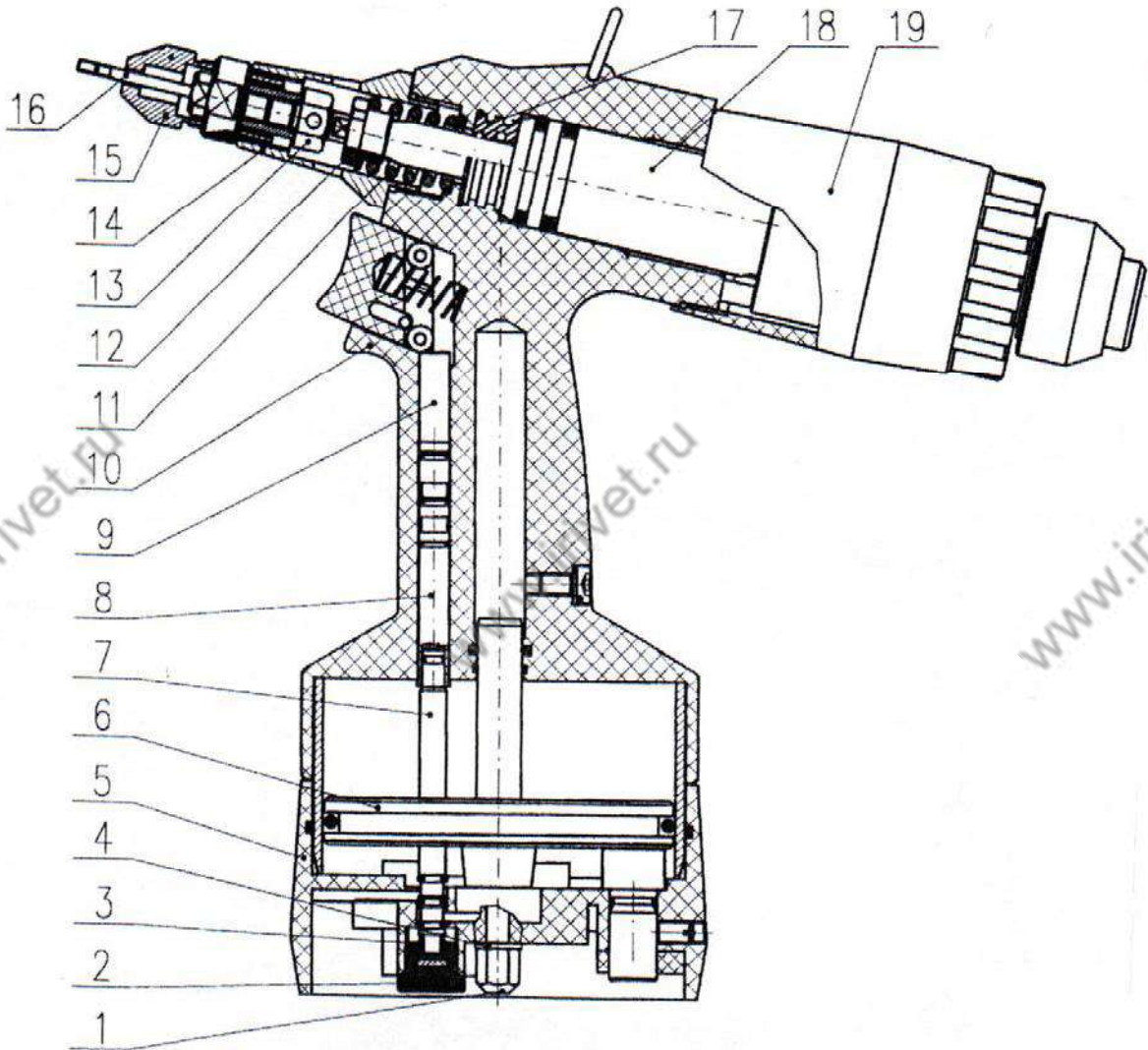


Схема строения инструмента RL 50



Запасные части для инструмента RL 50

№	Артикул
1	30-0106
2	20-0062
3	30-0143
4	30-0089
5	20-0019
6	20-0018
7	20-0065
8	20-0016
9	10-0183
10	20-0013
11	30-0151
12	10-0159
13	10-0158
14	10-0157
15	20-0049
16	10-0143
17	20-0025
18	20-0224
19	20-0014

	Резьбовой стержень	Винтовая насадка	Гайка - фиксатор
M 3	10-0140	-----	20-0046
M 4	10-0141	10-0146	20-0047
M 5	10-0142	10-0147	20-0048
M 6	10-0143	10-0148	20-0049
M 8	10-0144	10-0149	20-0050
M 10	10-0145	-----	20-0051
M 12	10-0291	-----	20-0052
M 14	-----	-----	-----
M 16	-----	-----	-----