



АККУМУЛЯТОРНЫЙ ЗАКЛЕПОЧНИК

MESSER CQ-60025

серия 2021



Инструкция по эксплуатации





УСТРОЙСТВО

- | | |
|---|--|
| 1 | Корпус заклепочника |
| 2 | Голова заклепочника |
| 3 | Кнопка «пуск» |
| 4 | Контейнер для хвостовиков заклепок |
| 5 | Светодиодная подсветка |
| 6 | Индикатор светодиодный многофункциональный |
| 7 | Фиксатор аккумулятора |

КОМПЛЕКТАЦИЯ

- | | | |
|----|--|------|
| 8 | Сменные насадки 2,4; 3,2; 4,0; 4,8; 6,4 мм | 5 шт |
| 9 | Съемный Li-ion аккумулятор 20 В | 2 шт |
| 10 | Зарядное устройство | 1 шт |
| 11 | Съемная поясная скоба | 1 шт |
| 12 | Скоба для подвески | 1 шт |
| 13 | Гаечный ключ (12, 17, 22, 23.5, 26) | 1 шт |
| 14 | Пластиковый кейс | 1 шт |

ТЕХНИЧЕСКИЕ ХАРАКТЕРИСТИКИ

Емкость аккумулятора (Ач)	2,0
Напряжение аккумулятора (В)	20
Ход штока (мм)	27
Комплект сменных насадок (мм)	2,4; 3,2; 4,0; 4,8; 6,4
Диаметр устанавливаемых заклепок (мм)	2,4; 3,0; 3,2; 4,0; 4,8; 5,0; 6,0; 6,4
Количество аккумуляторов Li-ion (шт)	2
Время зарядки аккумулятора (мин)	60
Светодиодная подсветка	+
Тип упаковки	пластиковый кейс
Вес (кг)	1,8

ВАЖНО: Пожалуйста, прочтите все следующие инструкции о безопасности. Несоблюдение инструкции по технике безопасности и инструкции по работе с заклепочником может привести к порче инструмента и травмам оператора. ХРАНИТЕ ЭТИ ИНСТРУКЦИИ БЕЗОПАСНОСТИ ДЛЯ ИСПОЛЬЗОВАНИЯ В БУДУЩЕМ.

БЕЗОПАСНОСТЬ РАБОЧЕГО МЕСТА

- Соблюдайте чистоту на рабочем месте (в рабочей зоне), обеспечьте его хорошее освещение. Несоблюдение этих требований может привести к авариям или травмам.
- Не используйте заклепочник в пожароопасной или взрывоопасной среде. Это может привести к аварии - воспламенение, взрыв паров или жидкостей.
- Не допускайте детей и других посторонних в рабочую зону во время работы заклепочником. Не допускайте потери контроля над инструментом при проведении работ.

ЭЛЕКТРИЧЕСКАЯ БЕЗОПАСНОСТЬ

- а) Избегайте контакта тела с заземленными поверхностями, такими как трубы, обогреватели, кухонные плиты и холодильники. Если ваше тело заземлено, повышенный риск поражения электрическим током сохраняется.
- б) Не подвергайте заклепочники воздействию дождя или влаги. Вода, попадающая на заклепочник, повышает риск поражения электрическим током.

ЛИЧНАЯ БЕЗОПАСНОСТЬ

- а) Будьте внимательны и осторожны при работе с заклепочником. Используйте его исключительно по назначению.
- б) Во избежание случайного срабатывания заклепочника убедитесь, что заклепочник выключен, прежде чем вы подключили его к зарядному устройству.
- в) Убирайте регулировочные инструменты и отвертки перед включением заклепочника.

г) Носите соответствующую одежду. Не носите широкую одежду или ювелирные изделия. Избегайте попадания ваших волос, одежды и перчаток в подвижные части заклепочника. Широкая одежда, длинные волосы и ювелирные изделия могут быть втянуты в подвижные части заклепочника, тем самым нанеся оператору травму.

ЭКСПЛУАТАЦИЯ И ОБСЛУЖИВАНИЕ ЗАКЛЕПОЧНИКА

- а) Не перегружайте машину. Используйте в работе ту модель заклепочника, которая оптимально подходит для вашей работы.
- б) Не используйте заклепочник, имеющий дефект кнопки включения или выключения. Это опасно и дефект должен быть устранен.
- в) Обязательно снимайте с заклепочника аккумулятор перед выполнением регулировок или заменой принадлежностей. Эта мера предосторожности предотвращает случайный запуск заклепочника.
- г) Храните заклепочник в недоступном для детей месте. Не позволяйте лицам, не знакомым с устройством или лицами, которые не читали эти инструкции, работать заклепочником. Заклепочник опасен, если попал в руки необученных лиц.
- д) Пожалуйста, обязательно прочищайте зажимные губки после установки каждые 100 заклепок.

ИСПОЛЬЗОВАНИЕ И ОБСЛУЖИВАНИЕ АККУМУЛЯТОРНОЙ БАТАРЕИ

- а) Используйте только аккумуляторы и зарядные устройства одобренные производителем. Существует риск возникновения пожара при использовании зарядного устройства или аккумуляторов от других производителей.
- б) В заклепочниках, используйте только батареи, которые были разработаны для этого типа изделия. Использование других типов батарей может привести к пожару и травмам.
- в) Если вы не используете аккумуляторную батарею, держите ее подальше от металлических предметов, которые могут замкнуть контакты. Короткое замыкание может привести к ожогам или пожару.
- г) Из аккумуляторной батареи может вытекать электролитическая жидкость, если батарея используется неправильно. Избегайте контакта с этой жидкостью. В случае случайного контакта с телом промойте участок водой. Если аккумуляторная жидкость вступает в контакт с глазами срочно промойте их холодной чистой водой и дополнительно обратитесь за медицинской помощью. Контакт с жидкостью из батареи может привести к ожогам и раздражению кожи.
- а) Для ремонта и технического обслуживания (если Вы не можете произвести его самостоятельно) обращайтесь только в специализированные сервисные центры. Это гарантирует Вам квалифицированный ремонт и использование оригинальных запасных частей.

СОВЕТЫ ПО БЕЗОПАСНОЙ РАБОТЕ ЗАКЛЕПОЧНИКОМ

- Перед началом работы примите устойчивую и удобную позу, крепко возьмите заклепочник в руку. При необходимости удерживайте заклепочник двумя руками. Это повысит безопасность работы.
- Немедленно выключите заклепочник, если заклепку заклинит в инструменте.

- Будьте готовы к высокому крутящему моменту, который может вызвать сильную отдачу при перегрузке инструмента.
- Держите заклепочник крепко и уверенно.
- Закрепите надежную заготовку, в которой должна быть установлена заклепка. Несколько заготовок удерживаются более надежно с помощью зажимного устройства или в тисках, чем вручную.
- Прежде чем установить аккумуляторную батарею на заклепочник, убедитесь, что он выключен, в противном случае несанкционированное срабатывание инструмента может привести к травме!
- Не вскрывайте аккумуляторную батарею, так как это приводит к риску возникновения короткого замыкания. Храните аккумулятор вдали от источников тепла (например, постоянного излучения солнца) и от пожара из-за опасности взрыва.
- Если аккумулятор поврежден или используется ненадлежащим образом, из него могут выходить пары испаряющегося электролита. В случае их вдыхания немедленно необходимо подышать свежим воздухом и обратиться за медицинской помощью. Пары могут вызвать раздражение и ожоги дыхательных путей.
- Если аккумуляторная батарея неисправна, вытекающая из нее электролитическая жидкость может попасть на одежду или посторонние предметы. Проверьте и промойте водой места попадания жидкости, после чего протрите сухой тряпкой.

ЗАРЯДНОЕ УСТРОЙСТВО

Характеристики

Входное напряжение (В/Гц)	100–240/50–60
Выходное напряжение (В)	20,0
Время зарядки (мин)	60
Вес (кг)	0,37

ЗАРЯДКА Li-ion АККУМУЛЯТОРА

Примечание: аккумулятор поставляется частично заряженным!

Чтобы гарантировать полную мощность аккумулятора, перед первым использованием, его необходимо зарядить полностью в зарядном устройстве. Обратите внимание на индикатор заряда на зарядном устройстве. (Красный свет – идет зарядка, зеленый свет – аккумулятор заряжен полностью). Аккумулятор можно заряжать при любой его степени разряженности, не влияя на его долговечность. Прерывание процесса зарядки не приводит к повреждению аккумулятора. Аккумулятор оснащен системой контроля температуры, которая позволяет заряжать его только в диапазоне температур от 0 до 45 градусов.

ИЗВЛЕЧЕНИЕ АККУМУЛЯТОРА

Аккумуляторная батарея снабжена фиксатором. До тех пор, пока аккумулятор остается внутри заклепочника, фиксатор удерживается пружиной. Чтобы вынуть аккумуляторную батарею, нажмите кнопку фиксатора и извлеките аккумулятор из заклепочника. Силу применять не следует.

ВВОД ЗАКЛЕПОЧНИКА В ЭКСПЛУАТАЦИЮ

Вставьте аккумуляторную батарею в гнездо заклепочника и надежно зафиксируйте ее (раздастся щелчок фиксатора). Используйте только оригинальные литий-ионных батареи с напряжением, указанным на типовой табличке вашего заклепочника.

ВНИМАНИЕ! Использование других аккумуляторов может привести к травмам и риску возникновения пожара.

ПОДСВЕТКА И СВЕТОДИОДНАЯ ИНДИКАЦИЯ ИНСТРУМЕНТА

Кратковременно нажмите на кнопку «Пуск». В нижней части заклепочника загорится белый светодиод подсветки на 10 секунд. Если при этом заклепочник не будет использоваться, светодиод погаснет.

Расположенный в верхней части корпуса инструмента светодиодный индикатор начнет мигать красным светом при перегрузке двигателя. При этом заклепочник автоматически отключится. Индикатор будет мигать красным светом при работе заклепочником, если аккумулятор значительно разрядился и требует подзарядки.

ЗАМЕНА СМЕННОЙ НАСАДКИ

Сменные насадки обозначены номерами, соответствующими диаметрам заклепок. Нажмите кнопку «Пуск» и удерживайте ее до конца установки или замены сменной насадки. При нажатии указанной кнопки зажимной механизм переместится в крайнее заднее положение. Гаечный ключ (входит в комплект поставки) отверните (установите) сменную насадку необходимого диаметра и отпустите кнопку «Пуск». Зажимной механизм вернется в рабочее положение. Заклепочник готов к работе.

УСТАНОВКА ЗАКЛЕПКИ

Установите хвост заклепки в сменную насадку, а тело заклепки установочное отверстие заготовок, которые вы хотите склепать. Нажмите кнопку «Пуск» и удерживайте ее, пока заклепка не будет установлена. После характерного щелчка отпустите кнопку «Пуск», заклепочник автоматически сработает, выбрасывая хвост от установленной заклепки через сменную насадку.

Наклоните заклепочник в обратном направлении, хвост попадет в контейнер. Если за указанную операцию установка заклепки не произойдет, повторите процедуру.

Не забывайте освобождать контейнер с накопившимися в нем хвостовиками заклепок.

СБОЙ В РАБОТЕ

Не пытайтесь устанавливать заклепки большего диаметра, чем указанный в настоящей инструкции. Если батарея разряжена или перегружена, заклепочник автоматически прекратит работу.

При разряженной батарее Заклепочник выключается с помощью защитной цепи и вытяжной блок не двигается.

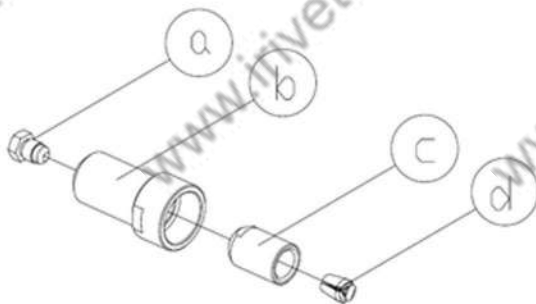
Не пытайтесь включать заклепочник после его автоматического отключения, это может привести к повреждению батареи.

ЗАМЕНА ЗАЖИМНЫХ ГУБОК

Зажимные губки (кулачки) относятся к расходным материалам (изнашиваемым деталям). Если они износились, их необходимо заменить:

1. (a) Сменная насадка, (b) Голова заклепочника, (c) Зажимная втулка, (d) зажимные губки (3 части). Снимите сменную насадку (a), отверните ключом голову заклепочника (b) и зажимную втулку (c), снимите зажимные губки (d).

2. Поместите новые зажимные губки (кулачки) (D) в зажимную втулку (c) таким образом, чтобы их гладкие стороны были обращены наружу. Установите зажимную втулку (c) с новыми зажимными губками, после чего заверните обратно голову заклепочника (b).



СОВЕТЫ ПО ОПТИМАЛЬНОМУ ХРАНЕНИЮ АККУМУЛЯТОРОВ

Держите аккумулятор подальше от сырости и воды.. Не оставляйте его летом в замкнутом пространстве автомобиля, он может перегреться. При этом рабочее время аккумулятора станет заметно меньше.

В случае длительного хранения аккумулятора, оптимальная температура помещения должна быть 23 ± 5 градусов C.

Пожалуйста, обратите внимание на уведомление об утилизации.

Не выбрасывайте аккумуляторы вместе с бытовыми отходами, не бросайте их в огонь и воду. Батареи должны быть собраны и утилизированы в соответствии с действующими на Вашей территории (стране) правилами.

УХОД И ТЕХНИЧЕСКОЕ ОБСЛУЖИВАНИЕ

Содержите заклепочник и его вентиляционные отверстия, расположенные на корпусе, в чистоте, чтобы обеспечить хорошую и безопасную работу.

Для ремонта и технического обслуживания (если Вы не можете произвести его самостоятельно) обращайтесь только в специализированные сервисные центры. Это гарантирует Вам квалифицированный ремонт и использование оригинальных запчастей.

ПРИМЕЧАНИЕ! Производитель оставляет за собой право вносить изменения в конструкцию заклепочника, не указанные в данной инструкции.

ГАРАНТИЙНЫЕ ОБЯЗАТЕЛЬСТВА

Гарантия на электроинструмент 1 год с даты продажи

ВНИМАНИЕ! Использование неоригинальных зажимных кулачков (губок) влечет к снятию гарантии.