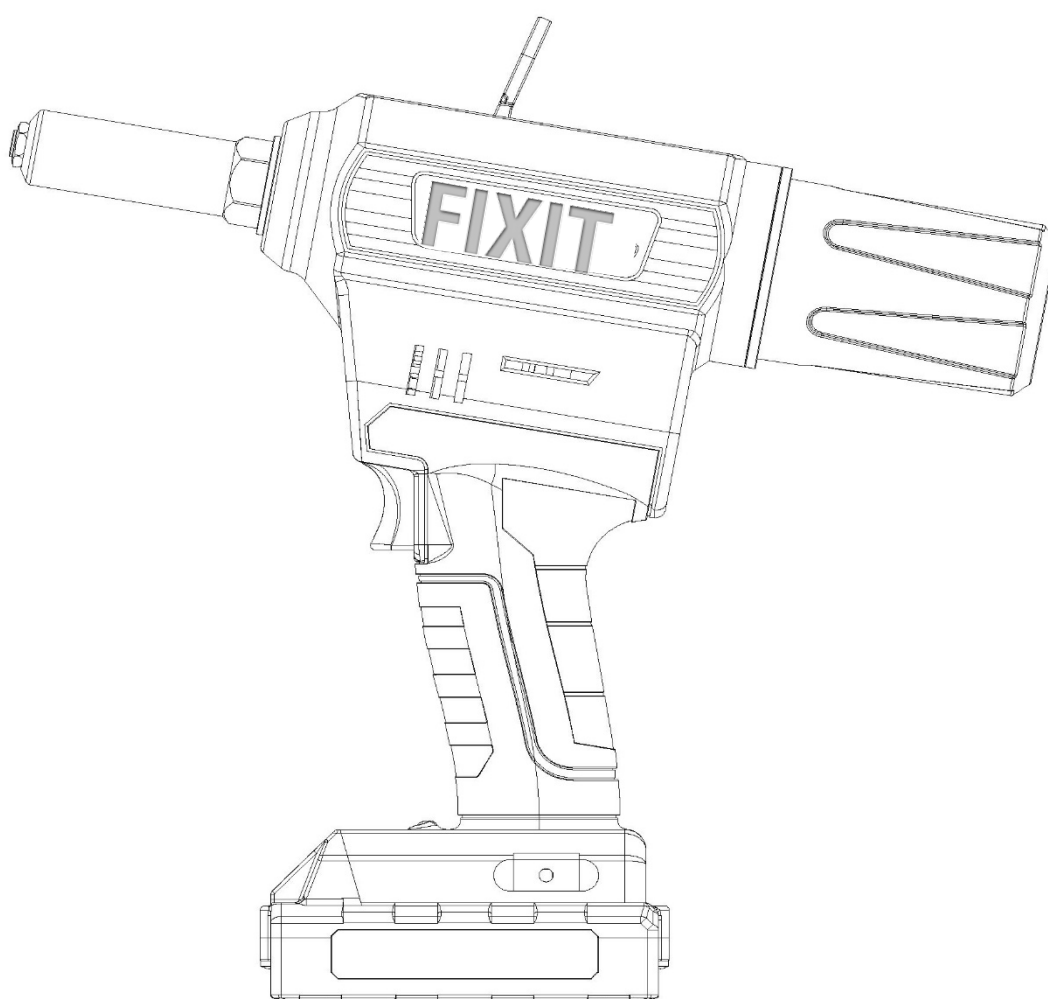




РУКОВОДСТВО ПО ЭКСПЛУАТАЦИИ

(ВНИМАТЕЛЬНО ПРОЧИТЕ ПЕРЕД НАЧАЛОМ ЭКСПЛУАТАЦИИ)



FT 480

Инструмент аккумуляторный
для монтажа вытяжных заклепок

Техника безопасности и инструкции по эксплуатации

Ознакомьтесь со следующей информацией и инструкциями по технике безопасности. Неправильная эксплуатация может привести к поражению электрическим током, пожару или другим серьезным травмам. Сохраните всю информацию по технике безопасности и инструкции для дальнейшего использования.

Безопасность рабочей зоны:

1. Содержите рабочую зону в чистоте. Обеспечьте достаточное освещение.
2. Не используйте инструменты в опасной среде (рядом с легковоспламеняющимися жидкостями и газами или в сильно запыленной среде).
3. Не производите работы рядом с другими людьми.

Электробезопасность:

Не подвергайте инструмент для заклепки воздействию дождя или высокой влажности. Попадание воды в заклепку увеличивает риск поражения электрическим током и повреждения инструмента.

Личная безопасность:

1. Не используйте инструмент для заклепки при крайней усталости, под воздействием алкоголя или наркотиков.
2. Будьте внимательны во время работы, следите за соблюдением инструкций.
3. Используйте защитные очки.
4. Заранее удостоверьтесь проводите балансировку инструмента.
5. Ориентируйтесь на технические характеристики инструмента и не выходите за пределы допустимых значений при работе. Перегрузка может привести к непредвиденным последствиям.
6. Отсоединяйте аккумулятор во время транспортировки и хранения.

Непреднамеренное нажатие может привести к возникновению опасной ситуации.

7. Производите своевременную очистку сопла для обеспечения безопасной эксплуатации.

Ремонт и техническое обслуживание:

Техническое обслуживание инструментов и замена деталей должны производиться опытными специалистами.

Рекомендуется производить ежедневную очистку.

Инструкции по технике безопасности при зарядке литиевой батареи:

1. Перед зарядкой аккумулятора прочтите предупреждающую надпись на зарядном устройстве и аккумуляторе;
2. Не используйте зарядное устройство, если оно каким-либо образом повреждено;
3. Не следует подвергать зарядное устройство и литиевую батарею воздействию воды;
4. Жидкость в батарее крайне опасна. При попадании на кожу промойте рану и немедленно обратитесь за медицинской помощью;
5. Рекомендуемый диапазон температур при зарядке – 0 ~ 40С;
6. Длительное хранение аккумуляторной батареи (более 3 месяцев) должно производиться при температуре 23±5°С;
7. Перед длительным хранением следует полностью зарядить батарею, разрядить, а затем довести

её уровень заряда до 70%;

Примечание:

Аккумулятор в поставке заряжен не полностью.

- ◆ Полностью зарядите его перед использованием. Обратите внимание на индикатор зарядки на зарядном устройстве. Литиевую батарею можно заряжать в любое время, прерывание зарядки не влияет на срок ее службы.
- ◆ Аккумулятор оснащен системой определения температуры.
- ◆ Утилизация старых аккумуляторов должна происходить в соответствии с правилами утилизации отходов.

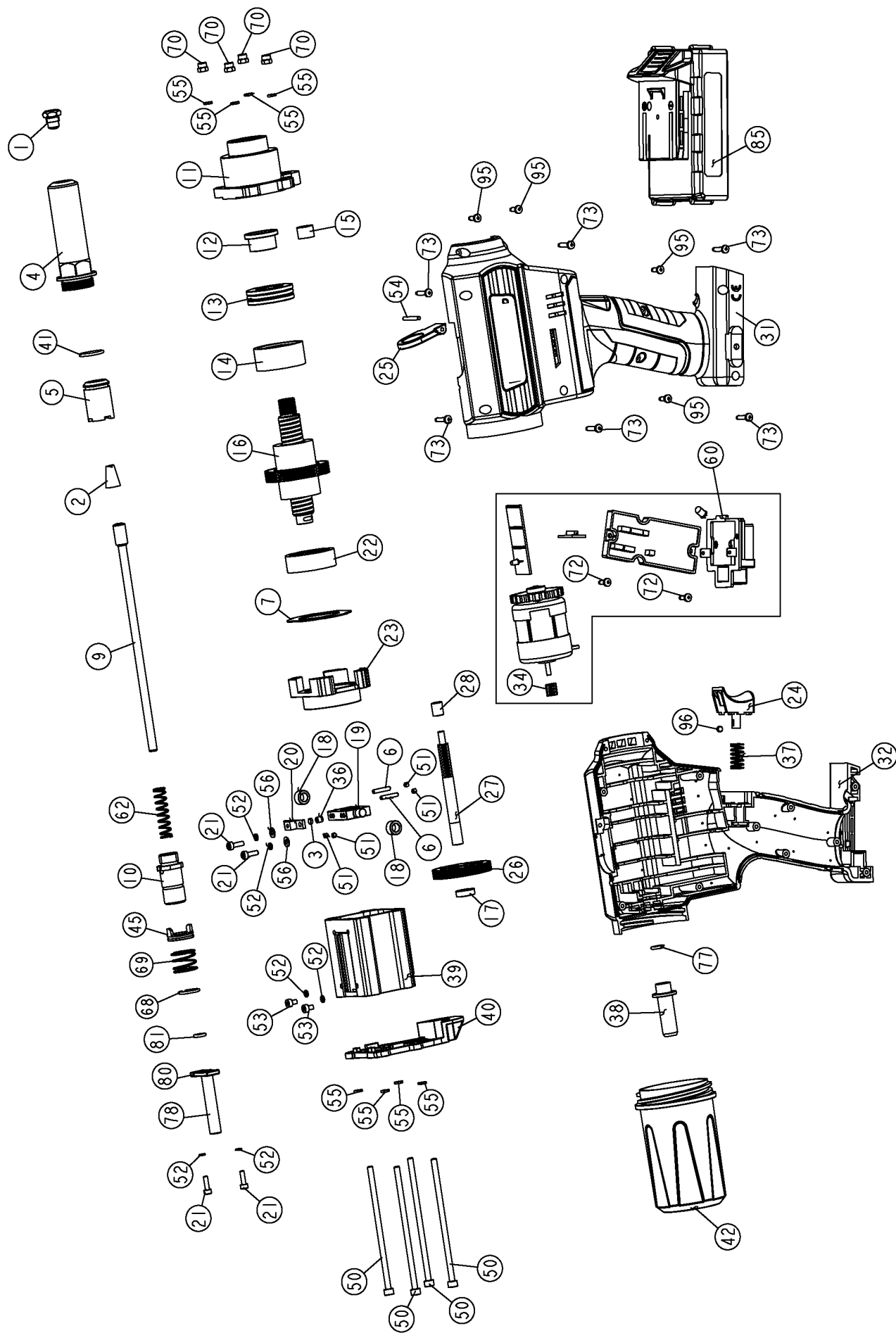
Извлечение аккумулятора:

Аккумулятор оснащен механизмом блокировки. После установки аккумулятора он зафиксирован. Если аккумулятор требуется извлечь, нажмите кнопку разблокировки и потяните за ползунок.

Список запчастей:

1. Корпуса пистолета	FT 480	1 шт.
2. Литиевая батарея	18 В, 2,0 А/ч	1 шт.
3. Зарядное устройство	100-240 В/50-60 Гц	1 шт.
4. Гаечный ключ	12, 17, 22, 23.5, 26	1 шт.
5. Насадка	Ø 2.4(24S001A) (на усмотрение Ø 3,2 (24M001C), Ø 4,0 (24M001B)	1 шт.

Взрыв-схема FT 480



СПИСОК ЗАПАСНЫХ ЧАСТЕЙ FT 480

Деталь	Описание	№ детали	Номер	Деталь	Описание	№ детали	Номер	Деталь	Описание	№ детали	Номер
1	Насадка	24M001A	1	22	Подшипник3012	C5B622A	1	52	Пружинная шайба	G5B652A	9
2	Губки	R4M002A	1	23	Винтовое гнездо	R5B623A	1	53	Винт M3*5	G5B653A	2
3	магнит	X5B603A	1	24	кнопка	M5B624A	1	54	Шпонка 5*22	G5B654A	1
4	Корпус головки	R5B604A	1	25	Крепление	M5B625A	1	55	Пружинная шайба	G5B655A	8
5	Направляющие губки	R5B405A	1	26	Большое зубчатое колесо	R5B626A	1	56	Плоская шайба	G5B656A	2
6	Шпонка 5x15	G5B606A	2	27	Зубчатый вал	R5B627A	1	60	Блок мотора	E5B660B	1
7	Прокладка корпуса	R5B607A	1	28	Шкив шпинделя	R5B628A	1	62	Пружина	D5B662A	1
9	Узел направляющего стержня	Z5B609	1	31	Правый кожух	M5B631A	1	68	Стопорное кольцо	G5B443A	1
10	Головка тягового стержня	R5B410A	1	32	Левый кожух	M5B632A	1	69	Пружина	D5B444A	1
11	Винтовое гнездо	R5B611A	1	34	Шестерня 13*0-5	R5B634A	1	70	Стопорная гайка	G5B670B	4
12	Втулка оси	R5B612A	1	36	Опорный элемент	M5B636A	1	72	Резьбовой винт	G5B672A	2
13	Опорный подшипник	C5B613B	1	37	Пружинная кнопка	D5B637A	1	73	Резьбовой винт	G5B673A	6
14	Подшипник3016	C5B614A	1	38	Направляющий стержень	R5B738A	1	77	Уплотнительное кольцо	B4H086A	1
15	Подшипник0808	C5B615A	1	39	Крепление	R5B339A	1	78	направляющая трубка	R5B678A	1
16	Винтовая пара	R5B616C	1	40	Фиксированная пластина	R5B640C	1	80	насадка	R5B679A	1
17	Подшипник	C5B617A	1	41	Кольцо	B5B441A	1	81	Уплотнительное кольцо	B48011A	1
18	шкив	R5B618A	2	42	Узел сбора	M5B642A	1	85	Литиевая батарея	E5B685	1
19	Насадка шкива	R5B619B	1	45	Конус	R5B445A	1	95	Винт	G5B674B	4
20	Крепление	M5B620A	1	50	Винт m4*90	G5B650A	4	96	Магнит	X5B696A	1
21	Винт M3x10	G5B621A	4	51	Установочный винт m3*3	G5B651A	4				

Характеристики продукта

Усилие заклепывания

Технические характеристики: Ø 2,4 ~ Ø 4,8

Корпус пистолета

Вес: 1,57 кг (без учета батареи)

Ход инструмента: 27 мм

Двигатель: бесщеточный двигатель

Усилие вытягивания: 20000Н

Литиевая батарея

Номинальное напряжение: 18 В

Емкость: 2,0 Ач

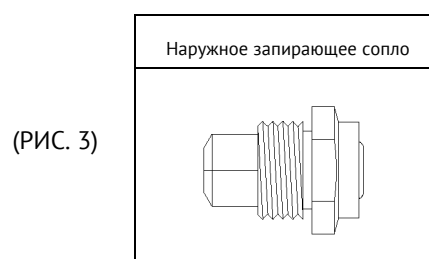
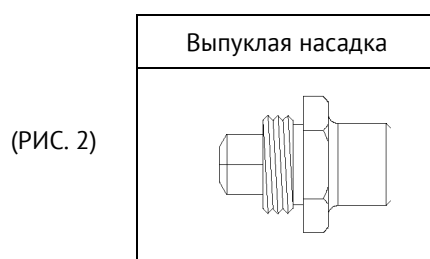
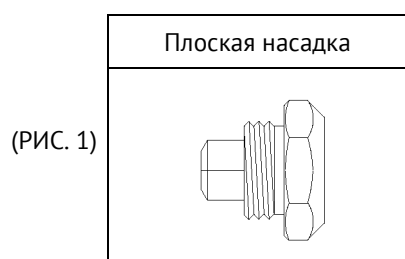
Вес: 0,38 кг

Зарядное устройство

Входное напряжение: 100-240 В/50-60 Гц Выходное напряжение: 20 В

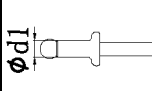
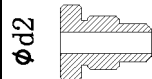
Время зарядки: ≤60 минут

Вес: 0,37 кг

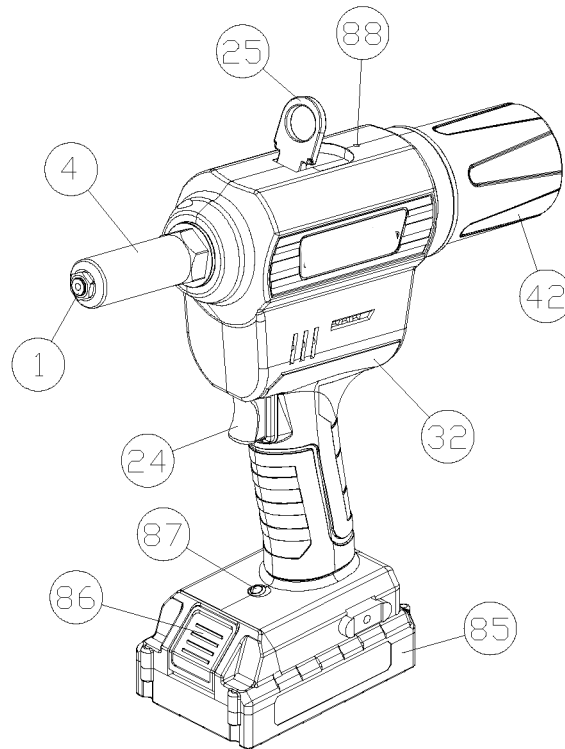


1. Плоская насадка (рис.1) подходит при большом пространстве в плоскости заклепки, увеличенном размере колпачка заклепки и более коротком стержне заклепки
2. При небольшом пространстве рекомендуется использовать выпуклую насадку (рис.2). Однако существуют строгие требования к длине стержня. Слишком короткий стержень приведет к затруднению защелкивания заклепки и губок и, следовательно, повреждению направляющей губки.
3. Наружная фиксирующая насадка (рис.3) подходит для наружной фиксирующей заклепки, предотвращая выдергивание стержня гвоздя.
4. Разные ситуации могут потребовать установки разных насадок. Плоские насадки (рис.1) являются стандартной конфигурацией изделия.
5. Отверстие насадки, зазор между подходящей насадкой и стержнем составляет 0,2 - 0,5 мм.

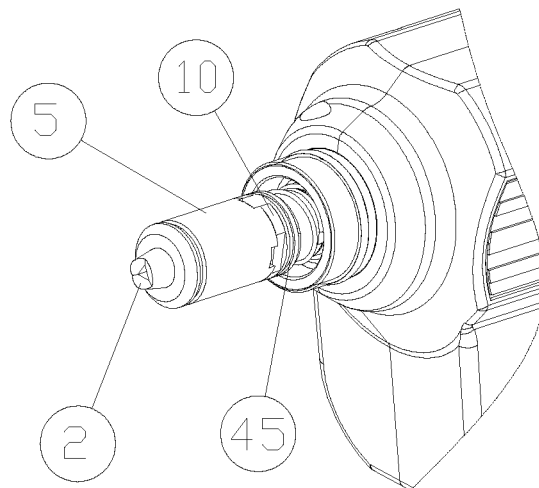
Сравнительная таблица

Размер заклепки (мм)		Ø 2.4	Ø 3.2	Ø 4.0	Ø 4.8	Ø 6.4	Ø 6.4
Отверстие сопла (мм)		Ø 1.7 ^{+0.1} ₀	Ø 2.2 ^{+0.1} ₀	Ø 2.7 ^{+0.1} ₀	Ø 3.3 ^{+0.1} ₀	Ø 4.3 ^{+0.1} ₀	Ø 4.5 ^{+0.1} ₀

Инструмент в сборе:



1- насадка, 4- корпус головки, 24: выключатель питания, 32- шасси, 42- емкость для сбора, 85- корпус для литиевой батареи, 86- замок корпуса для батареи, 87- световой индикатор, 88- индикатор.



2- губки,

5- втулка губок,

10- съемник втулки губок, 45- конус.

Инструкция

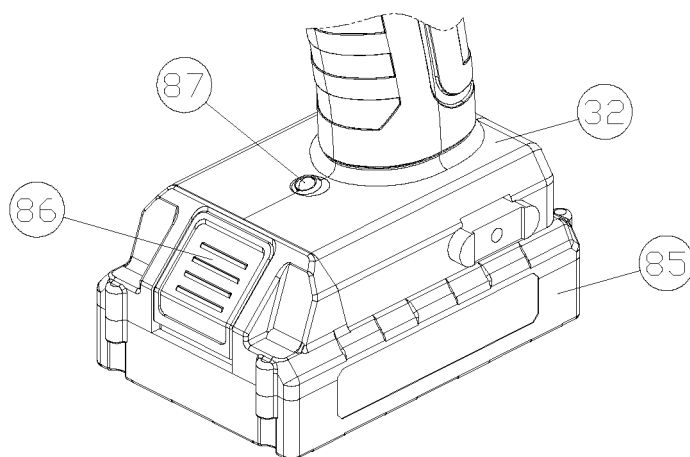
Световой индикатор питания:

При нажатии кнопки белая световой индикатор (87) в нижней части инструмента загорится на 2 минуты. Если инструмент не будет включен в течение 2 минут, индикатор погаснет.

Установка литиевой батареи:

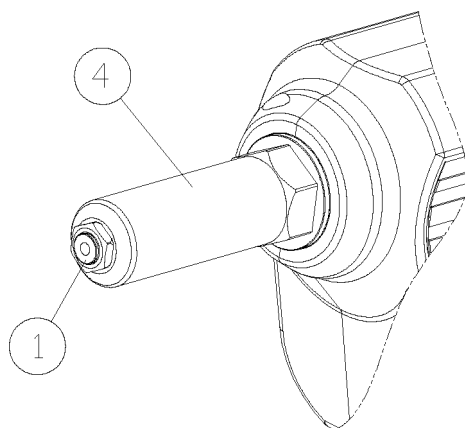
Вставьте литиевую батарею.

Нажмите на замок корпуса для батареи (86) и извлеките блок (85) из корпуса (32); вставьте блок литиевых батарей (85) в корпус (32). Выдвинется блокировка замка (86), предотвращающая попадание литиевых батарей в корпус;



Замена частей головки:

Снимите корпус головки. Снимите насадку (1) с корпуса (4) и произведите замену. Убедитесь в отсутствии зазора между элементами.

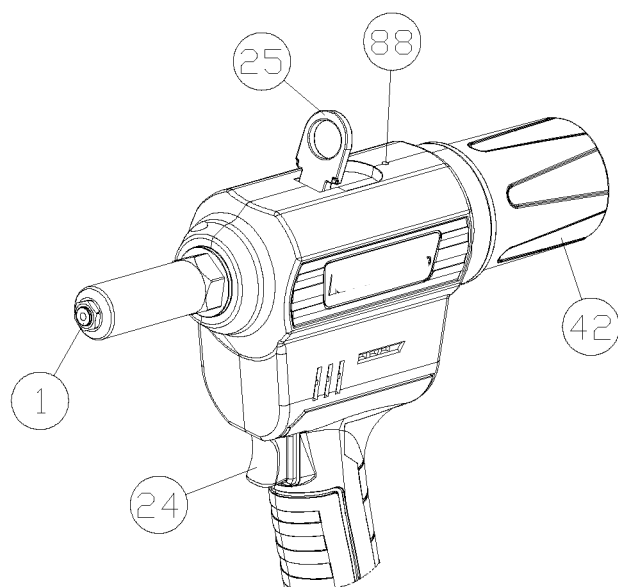


Процесс заклепывания:

Вставьте стержень заклепки в насадку (1) и прижмите его к заклепываемой детали. Зажмите выключатель питания (24) до тех пор, пока стержень заклепки не будет снят. Отпустите его и дождитесь, пока стержень заклепки не войдет в емкость (42). Если заклепка не установилась, потяните еще раз. Если емкость (42) заполнится более чем на две трети, очистите её.

Примечание: следующую операцию можно выполнять только после того, как стержень заклепки попадет в емкость (42).

Если литиевый заклепочный пистолет необходимо подвесить к производственной линии, закрепите его на подвесном крюке производственной линии с помощью элемента (25).



Неполадки:

Если двигатель перегружен, инструмент прекратит работу. Загорится красный индикатор неисправности (88) в верхней части инструмента. В этом случае извлеките литиевую батарею (85) и снимите корпус головки (4), чтобы устранить неисправность. После починки установите литиевую батарею (85) и нажмите на переключатель (24).

Защита от низкого напряжения. Если литиевая батарея разряжена/напряжение слишком низкое, устройство защиты от короткого замыкания принудительно отключит инструмент. Красный индикатор замыкания (88) на верхней панели инструмента начнет мигать.

Предупреждение:

Спецификация заклепки должна соответствовать носовому отверстию. К примеру, носовое отверстие диаметром 4,8 мм следует использовать вместе с заклепкой диаметром 4,8 мм. Иное использование может привести к неполадкам во время работы.

Замена губок:

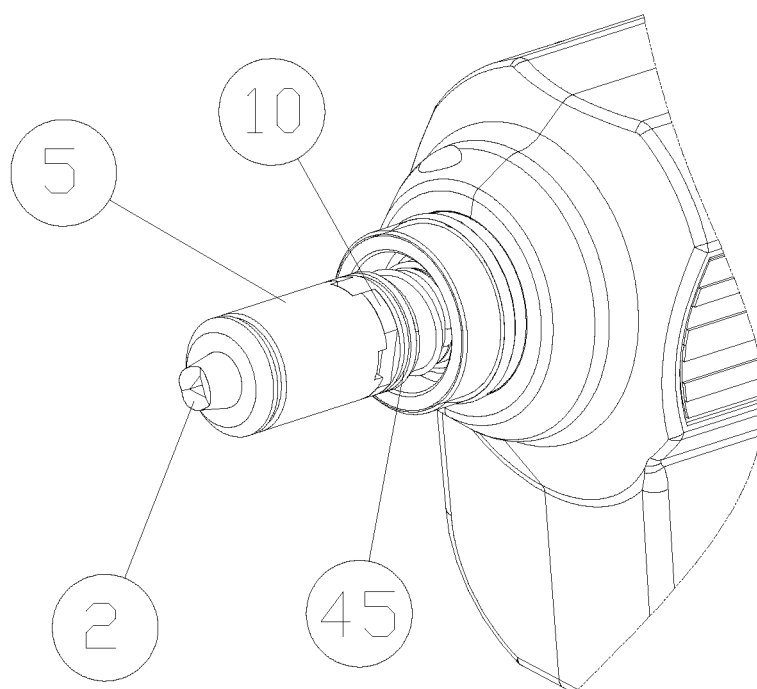
Губки являются крайне тонкой деталью. Производите своевременную замену в том случае, если сломался хотя бы один из захватных элементов.

Снятие губок:

Отвинтите стопорное кольцо (48), снимите корпус головки (4). Потяните фиксатор назад (45) и зафиксируйте головку для вытягивания втулки (10) гаечным ключом. Отвинтите втулку (5) и выньте деталь (2) из губок (5);

Установка губок:

Вставьте деталь губок (2) в зажимную втулку (5). Проворачивайте головку (10) для вытягивания гаечным ключом до тех пор, пока конусная головка (45) не войдет в паз зажимной втулки (5). Установите корпус головки (4) и затяните стопорное кольцо (48);



Устранение неполадок		
Ситуация	Возможная причина	Решение
Заклепка защелкивается с трудом	Повреждение губок	Замените губки
	На аккумулятор не поступает достаточного напряжения	Зарядите батарею или произведите замену
Губки не функционируют в нормальном порядке	Повреждение губок	Замените губки
	Губки загрязнены	Очистите губки и залейте масло
	Верхняя пружина не функционирует	Произведите замену пружины
	Установлена неправильная насадка	Установите правильную насадку
Заклепка не вытягивается	Губки загрязнены	Очистите губки и залейте масло
	Неплотно прикреплены трубка, насадка или корпус	Затяните крепление элементов
	Заклепочный стержень выходит слишком далеко	Замените насадку и проверьте степень износа втулки губок
	Направляющий стержень застрял в оправке	Замените направляющий стержень и очистите емкость
Заклепочный механизм не запускается	Батарея выключена/напряжение слишком мало	Зарядите батарею или произведите замену
	Заклепочник не может произвести операцию (не хватает мощности)	Используйте корректную модель заклепочника

ГАРАНТИЙНЫЙ ТАЛОН

Модель: **FIXIT FT 480**

Штамп
продавца

Серийный номер: _____

Дата продажи: « » _____ 20 г.

Наименование продавца: _____

Гарантийный период

Гарантийный период эксплуатации заклепочного инструмента FIXIT составляет 12 месяцев с даты продажи, указанной в настоящем гарантийном талоне.

Гарантийные условия

Настоящая гарантия распространяется на изделие, приобретенное для использования и используемое строго согласно Инструкции по использованию инструмента FIXIT соответствующей модели.

Настоящая гарантия распространяется на изделие, вышедшее из строя по причине бракованных деталей и/или производственных дефектов.

При наличии брака или повреждений компания ФИКСИТ берет на себя только обязательство починить и/или заменить детали, которые, по своему усмотрению, будет считать бракованными.

Гарантийное обязательство считается расторгнутым в случаях если:

- инструмент не используется и не подвергается техническому обслуживанию в строгом соответствии с Инструкциями по использованию инструмента FIXIT соответствующей модели, изделие имеет следы исправлений или изменений настоящего гарантийного талона и/или серийного номера изделия, выполненные иными, нежели Гарант, лицами.

- конструкция изделия каким-либо образом подверглась изменениям со стороны иных, нежели Гарант, лиц

- гарантийный талон или серийные номера изделия были

- каким-либо способом изменены либо исправлены.

- корпус изделия имеет следы самостоятельного вскрытия.

- Гарантийное обязательство не распространяется на:

- естественный износ расходных элементов (зажимы, насадки, шпильки, головки и т.п.)

механические повреждения изделия, а также ущерб, вызванный этими повреждениями ущерб или повреждения, возникшие вследствие воздействия внешних, не зависящих от производителя, факторов

- аккумуляторные батареи и средства для зарядки аккумуляторных батарей принадлежности для инструмента

Прочие условия:

Окончательное решение в отношении правомочности рекламации принимает Гарант. Гарант не принимает к рассмотрению и не дает гарантии ни на какие другие изделия, кроме изделий, упомянутых в настоящем гарантийном талоне.

Ни в каком случае Гарант не будет нести ответственность за утрату, повреждение, уничтожение изделия и прочий ущерб, вызванный другими причинами, за исключением тех, которые связаны с дефектами самого изделия.

Гарант не гарантирует Пользователю компенсацию упущенной прибыли из-за вышедшего из строя изделия.

В момент обращения в гарантийный сервис в месте продажи или в представительство необходимо представить:

надлежащим образом заполненный гарантийный талон (печать, дата продажи)

бракованное изделие со всеми запасными частями (в любом состоянии)

Гарантийные обязательства в России обеспечивает Гарант - ООО УК «ФИКСИТ»

8 (800) 700 20 85

www.fixit.ru