

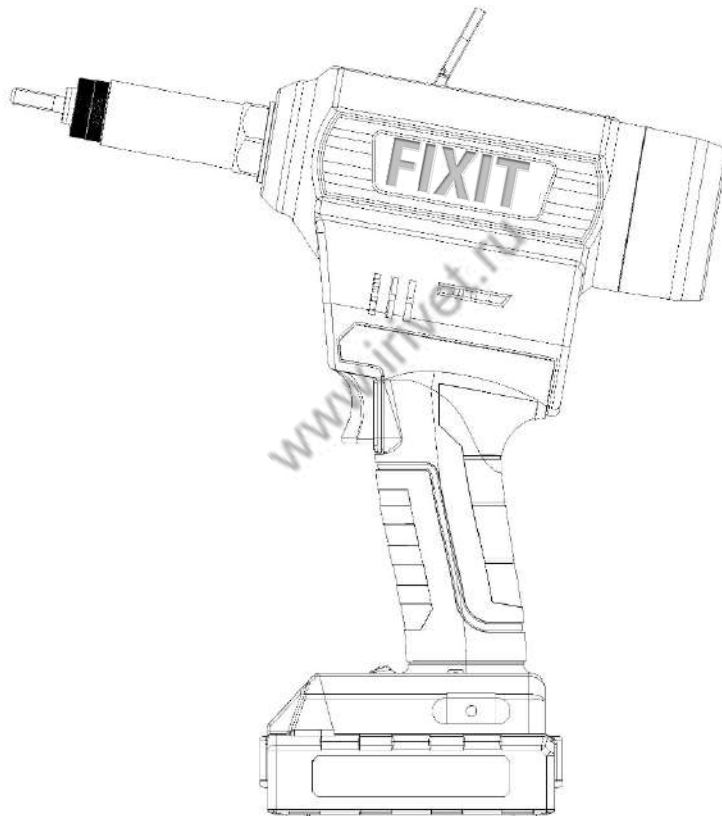
www.irivet.ru
FIXIT[®]

FIXIT.RU

8-800-700-20-85

РУКОВОДСТВО ПО ЭКСПЛУАТАЦИИ

(ВНИМАТЕЛЬНО ПРОЧИТИТЕ ПЕРЕД НАЧАЛОМ ЭКСПЛУАТАЦИИ)



FT 312

Инструмент аккумуляторный
для монтажа гаечных заклепок

Техника безопасности и инструкции по эксплуатации

Ознакомьтесь со следующей информацией и инструкциями по технике безопасности. Неправильная эксплуатация может привести к поражению электрическим током, пожару или другим серьезным травмам. Сохраните всю информацию по технике безопасности и инструкции для дальнейшего использования.

Безопасность рабочей зоны:

1. Содержите рабочую зону в чистоте. Обеспечьте достаточное освещение.
2. Не используйте инструменты в опасной среде (рядом с легковоспламеняющимися жидкостями и газами или в сильно запыленной среде).
3. Не производите работы рядом с другими людьми.

Электробезопасность:

Не подвергайте инструмент для заклепки воздействию дождя или высокой влажности. Попадание воды в заклепку увеличивает риск поражения электрическим током и повреждения инструмента.

Личная безопасность:

1. Не используйте инструмент для заклепки при крайней усталости, под воздействием алкоголя или наркотиков.
2. Будьте внимательны во время работы, следите за соблюдением инструкций.
3. Используйте защитные очки.
4. Заранее удостоверьтесь проводите балансировку инструмента.
5. Ориентируйтесь на технические характеристики инструмента и не выходите за пределы допустимых значений при работе. Перегрузка может привести к непредвиденным последствиям.
6. Отсоединяйте аккумулятор во время транспортировки и хранения.
Непреднамеренное нажатие может привести к возникновению опасной ситуации.
7. Производите своевременную очистку сопла для обеспечения безопасной эксплуатации.

Ремонт и техническое обслуживание:

Техническое обслуживание инструментов и замена деталей должны производиться опытными специалистами.

Рекомендуется производить ежедневную очистку.

Инструкции по технике безопасности при зарядке литиевой батареи:

1. Перед зарядкой аккумулятора прочтите предупреждающую надпись на зарядном устройстве и аккумуляторе;
2. Не используйте зарядное устройство, если оно каким-либо образом повреждено;
3. Не следует подвергать зарядное устройство и литиевую батарею воздействию воды;
4. Жидкость в батарее крайне опасна. При попадании на кожу промойте рану и немедленно обратитесь за медицинской помощью;
5. Рекомендуемый диапазон температур при зарядке – 0 ~ 40С;

6. Длительное хранение аккумуляторной батареи (более 3 месяцев) должно производиться при температуре $23\pm 5^{\circ}\text{C}$;
7. Перед длительным хранением следует полностью зарядить батарею, разрядить, а затем довести её уровень заряда до 70%;

Примечание:

Аккумулятор в поставке заряжен не полностью.

- ◆ Полностью зарядите его перед использованием. Обратите внимание на индикатор зарядки на зарядном устройстве. Литиевую батарею можно заряжать в любое время, прерывание зарядки не влияет на срок ее службы.
- ◆ Аккумулятор оснащен системой определения температуры.
- ◆ Утилизация старых аккумуляторов должна происходить в соответствии с правилами утилизации отходов.

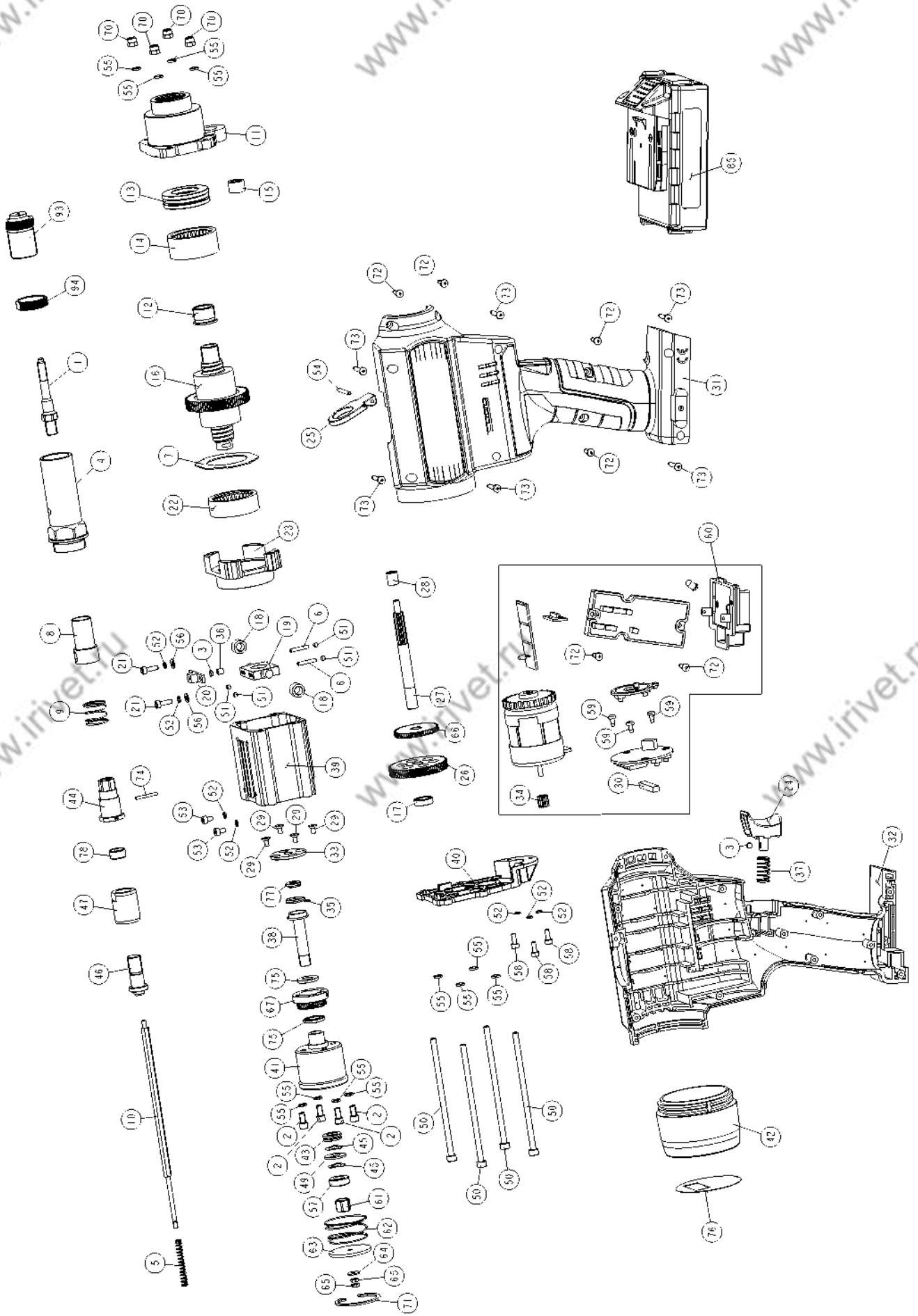
Извлечение аккумулятора:

Аккумулятор оснащен механизмом блокировки. После установки аккумулятора он зафиксирован. Если аккумулятор требуется извлечь, нажмите кнопку разблокировки и потяните за ползунок.

Список запасных частей:

1. Модель инструмента	FT 312	1 шт.
2. Литиевая батарея (напряжение)	18 В, 2,0 А/ч	2шт
3. Зарядное устройство	100-240 В/50-60 Гц	1 шт.
4. Гаечный ключ	12, 17, 22, 23.5, 26	1 шт.
5. Насадка	M3, M4, M5, M8, M10, M12	1 комплект

Взрыв-схема FT 312



СПИСОК ЗАПАСНЫХ ЧАСТЕЙ FT 312

Д-ль	Описание	№ детали	Кол-во	Д-ль	Описание	№ детали	Кол-во	Д-ль	Описание	№ детали	Кол-во
1	Тяговый стержень	R5B301	1	28	Вал головного шкива	R5B628A	1	56	Плоская прокладка	G5B656A	2
2	Винт	G5B302A	4	29	Винт	G5B329A	4	57	Магнитное кольцо	X5B357A	1
3	Магнит	X5B603A	2	30	Прокладка	X5B330A	1	58	Винт	G5B658A	3
4	Корпус головки	R5B304A	1	31	Правый кожух	M5B331B	1	59	Резьбовой винт	G5B359A	3
5	Пружина	D5B305A	1	32	Левый кожух	M5B332B	1	60	Блок мотора	E5B360B	1
6	Шпонка	G5B606A	2	33	Прижимная пластина	R5B333A	1	61	Гайка	R5B361A	1
7	Прокладка	R5B607A	1	34	Шестеренка	R5B634A	1	62	Пружина	D5B362A	1
8	Быстроразъемная втулка	R5B308A	1	35	Пружина кручения	D5B335A	1	63	Прижимная пластина	R5B363A	1
9	Пружина	D5B309A	1	36	Опорный штифт	M5B636A	1	64	Прокладка	G5B364A	1
10	Шестиугольная ось	R5B310A	1	37	Пружина	D5B637A	1	65	Гайка	G5B365A	2
11	Переднее крепление	R5B311A	1	38	Ось трения	R5B338A	1	66	Зубчатое колесо	R5B366A	1
12	Переходные винты	R5B312B	1	39	Крепление	R5B339A	1	67	Шестеренка	R5B367A	1
13	Подшипник	C5B613A	1	40	Фиксированная пластина	R5B640A	1	70	Гайка	G5B670A	4
14	Подшипник	C5B614A	1	41	Инверсивный блок	R5B341A	1	71	Стопорное кольцо	G5B371A	1
15	Подшипник	C5B615A	1	42	Панельный корпус	M5B342A	1	72	Резьбовой винт	G5B672A	6
16	Винтовой стержень	R5B316B	1	43	Подшипник	C5B343A	1	73	Резьбовой винт	G5B673A	6
17	Подшипник	C5B617A	1	44	Передаточная планка	R5B344A	1	74	Шпонка	G5B374A	1
18	Шкив	R5B618A	2	45	Гофрированная прокладка	G5B345A	2	75	Подшипник	C5B375A	2
19	Фиксированное крепление	R5B619A	1	46	Главная ось	R5B346A	1	76	Панель	F5B376B	1
20	Фиксированное крепление	M5B620A	1	47	Втулка оснастки	R5B347B	1	77	Шестигр. прокладка	R5B377A	1
21	Винт	G5B621A	2	49	Прокладка	C5B349A	1	78	Медная втулка	X5B378A	1
22	Подшипник	C5B622A	1	50	Винт	G5B650A	4	85	Литиевая батарея	E5B685	1
23	Заднее крепление	R5B623A	1	51	Винт	G5B651A	4	93	Насадка	R5B393	1
24	Кнопка	M5B624A	1	52	Пружинная шайба	G5B652A	7	94	Гайка	R5B394A	1
25	Крепление	M5B625A	1	53	Винт	G5B653A	2				
26	Шестеренка	R5B626A	1	54	Шпонка	G5B654A	1				
27	Ось	R5B627A	1	55	Пружинная шайба	G5B655A	12				

Характеристики продукта

Усилие заклепывания

Рабочий диапазон: М3~М12

Инструмент

Вес: 1,72 кг (без учета батареи)

Ход инструмента: 10 мм

Двигатель: бесщеточный двигатель постоянного тока 20 В

Усилие вытягивания: 28000Н

Литиевая батарея

Номинальное напряжение: 18 В

Емкость: 2,0 Ач

Вес: 0,38 кг

Зарядное устройство

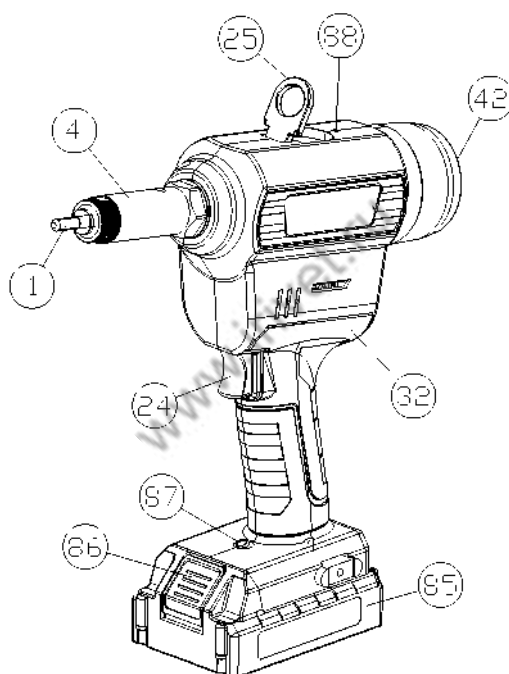
Входное напряжение: 220 В/50 Гц

Выходное напряжение: 20 В

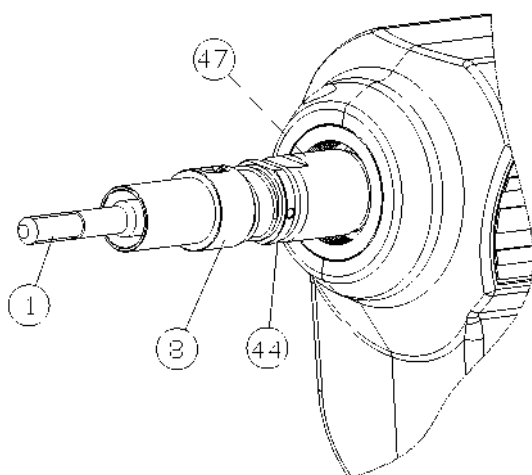
Время зарядки: ≤60 минут

Вес: 0,37 кг

Инструмент в сборе:



1- тяговый стержень, 4- кожух головки, 24- выключатель питания, 25- крючок, 32- шасси, 42- панель, 85- корпус для литиевой батареи, 86- замок корпуса для батареи, 87- светодиодный индикатор, 88- индикатор.



1- тяговый стержень, 8- быстросъемная втулка, 44- передаточная планка, 47- втулка.

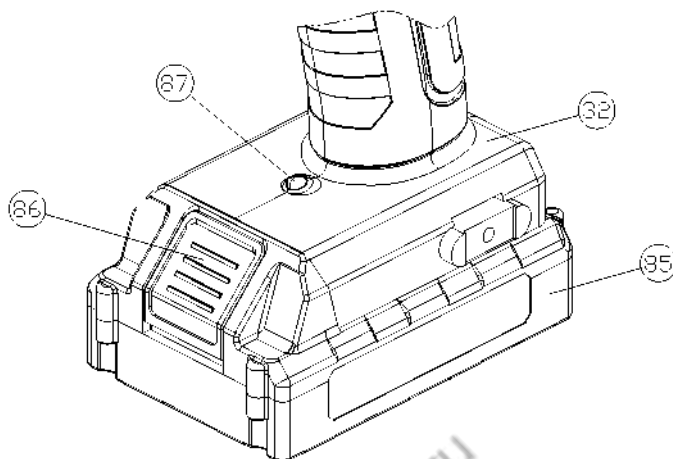
Индикатор питания:

При нажатии кнопки белая световой индикатор (87) в нижней части инструмента загорится на 10 секунд. Если инструмент не активируется в течение 10 секунд, белый светодиод (87) гаснет. Нажатие на переключатель приведет к повторному включению.

Установка литиевой батареи:

Вставьте литиевую батарею.

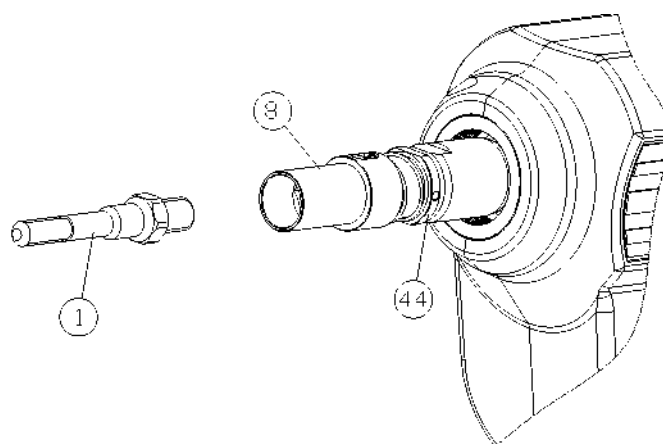
Нажмите на замок корпуса для батареи (86) и извлеките блок (85) из корпуса (32); вставьте блок литиевых батарей (85) в корпус (32). Выдвинется блокировка замка (86), предотвращающая попадание литиевых батарей в корпус;



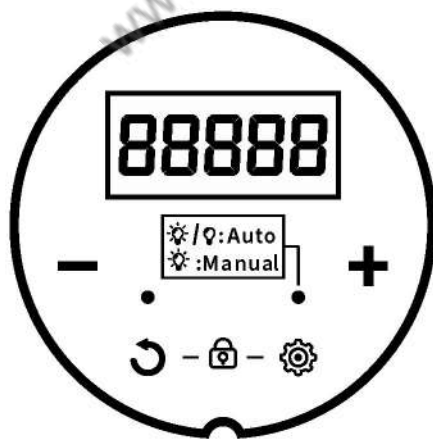
Замена тягового стержня:

Тяговый стержень (1) устанавливается в соответствии со требованиями для заклепки. Перед проведением процедуры снимите корпус головки (4), оттяните быстроразъемную втулку (8) назад и отвинтите старый стержень (1). Вверните тяговый стержень (1), затем установите быстроразъемную втулку (8) на место. Если быстроразъемная втулка (8) не вставляется, поверните тяговый стержень (1) примерно на 1/3 оборота и попробуйте еще раз;

Тяговой (1) и передаточный стержни (44) вращаются независимо друг от друга.



Панель управления:



ЖК-панель:

Отображает общее количество заклепок, текущее количество заклепок и настройки деформации заклепки.



◆ Кнопка уменьшения количества:



При уменьшении значения деформации заклепки длина уменьшается соотносимо с параметром. Зажмите кнопку перед запуском инструмента. Нажмите на переключатель, затем на кнопку (24). Через 3 секунды на ЖК-панели отобразится текущее количество заклепок, которое можно сбросить;

◆ Кнопка увеличения количества:



При увеличении значения деформации заклепки длина увеличивается соотносимо с параметром.

◆ Кнопка принудительного реверса:



Когда гайка автоматически заворачивается или заклепывается при не сброшенном тяговом стержне (1), срабатывает предупреждение. Нажатие данной кнопки позволит принудительно вынуть тяговый стержень и перезапустить механизм;

◆ Кнопка выбора режима работы:



Автоматический/ручной;

◆ Световой индикатор:





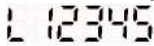





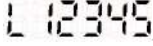
Индикатор мигает. Активирован автоматический режим. Через 0,5 с после автоматического завинчивания гайки заклепка автоматически деформируется до заданного значения;

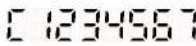


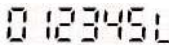
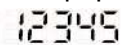
Индикатор постоянно горит. Активирован ручной режим. После автоматического завинчивания гайки нажмите на кнопку (24) перед заклепыванием;




◆ Кнопка блокировки от детей:



Если тяговый стержень (1) находится в сброшенном состоянии, вы можете одновременно нажать кнопки  и . На ЖК-дисплее  отобразится состояние блокировки от детей. // Данную настройку невозможно активировать, если устройство заблокировано. Повторите описанные выше инструкции (кнопки  и , чтобы отключить режим. Экран покажет .

◆ Общее количество заклепок: в режиме ожидания или питания от батареи нажмите кнопку (24), чтобы перейти в режим ожидания. На ЖК-панели отобразится  общее количество заклепок, выполненных инструментом. Счетчик можно очистить.

◆ Текущий номер заклепки: после деформации заклепки счетчик автоматически увеличится. Счетчик можно очистить.  

◆    Настройка текущей деформации заклепки: В режиме сброса тягового стержня (1) нажмите кнопку. На ЖК-дисплее отобразится значение деформации заклепки.

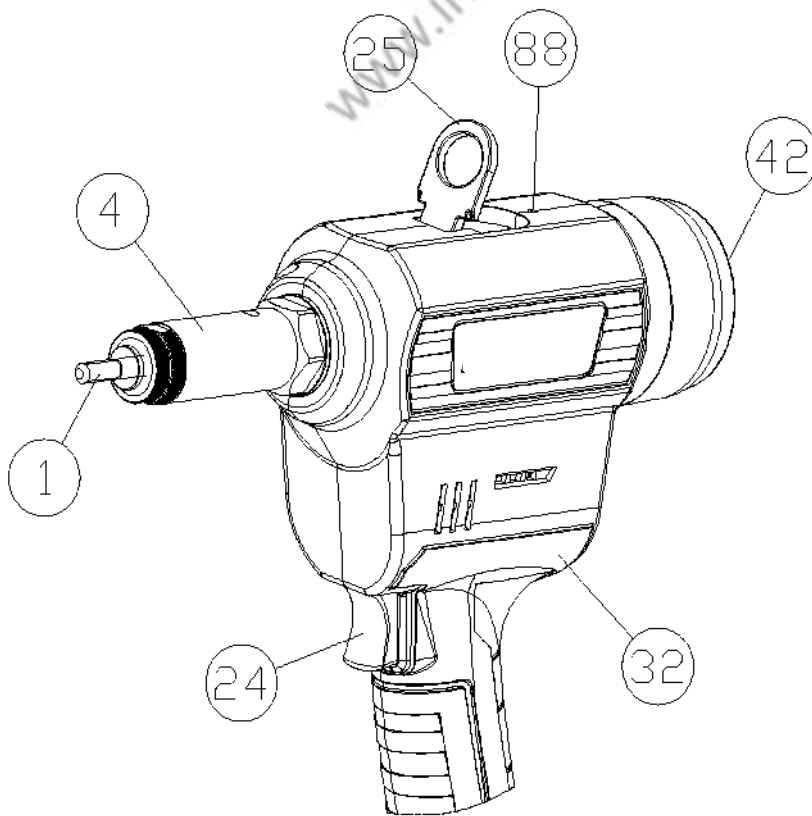
Коды неисправности на ЖК-панели

Код	Состояние	Примечание
E1	Сбой связи	Не удалось установить связь между платой привода и дисплеем
E2	Ошибка запуска	
E3	Неисправность мотора	Мигание 1 Гц
E4	Неисправность хода	Ход не обнаружен
E5	Обрыв/короткое замыкание	
E6	Тепловой модуль NTC	

Руководство по эксплуатации

Процесс заклепывания:

Тяговый стержень (1) автоматически закручивается в заклепочную гайку и останавливается. Вставьте заклепочную гайку в отверстие заготовки, прижмите инструмент вплотную. Нажмите кнопку (24) и тяговый стержень (1) автоматически раскрутится и вернется в исходное положение. Операция заклепки завершена. Если литиевый заклепочный пистолет необходимо подвесить к производственной линии, закрепите его на подвесном крюке производственной линии с помощью элемента (25).



Неисправности:

Если двигатель перегружен, инструмент прекратит работу. Загорится красный индикатор неисправности (88) в верхней части инструмента. В этом случае извлеките литиевую батарею (85) и снимите корпус головки (4), чтобы устранить неисправность. После починки установите литиевую батарею (85) и нажмите на переключатель (24). Если литиевая батарея разряжена/напряжение слишком низкое, устройство защиты от короткого замыкания принудительно отключит инструмент. Загорится красная лампочка индикатора замыкания (88).

Предупреждение:

Размер тягового стержня должен соответствовать размеру заклепочной гайки. Например, тяговый стержень М6 следует использовать в сочетании с заклепочной гайкой М6. Иное может привести к неполадкам в процессе заклепки и повреждениям элементов инструмента. Тяговый стержень является расходным материалом. Если он сильно загрязнен или поврежден, произведите немедленную замену.

Устранение неполадок

Ситуация	Возможная причина	Решение
Заклепочная гайка недостаточно согнута	Неправильная подача	Отрегулируйте ход
	Толщина заготовки не соответствует параметрам	Проверьте толщину гаек и пластины
	Напряжение литиевой батареи низкое	Произведите зарядку или замену литиевой батареи
Заклепочная гайка не вкручивается в тяговый стержень	Гайки не подходят по размеру	Произведите замену гаек
	Ошибка установки тягового	Произведите замену стержня
	Тяговый стержень изношен или	Произведите замену
	Головка инструмента установлена неправильно	Произведите сброс
Тяговый стержень застрял в заготовке	Гайка неисправна	Произведите замену заклепочных
	Тяговый стержень поврежден или не соответствует параметрам	Произведите замену
Тяговый стержень поврежден	Чрезмерно высокий ход	Сбросьте ход
	Одностороннее усилие на тяговом стержне	Расположите инструмент параллельно гайке
Клепальный механизм не активируется	Литиевые батареи не подсоединены к	Произведите зарядку или замену литиевой батареи
	Требования процедуры превышают возможности	Подберите правильную модель