

# Гайки шестигранные с метрической крупной и мелкой резьбой Классы точности А и В

# DIN 934

Sechskantmuttern; Metrisches Regel und Feingewinde;  
Produktklassen A und B

Взамен издания за июль 1982

Этот стандарт следует использовать совместно с ISO 4032, ISO 8673 и ISO 8674. Для получения дополнительной информации см. примечания. Предусмотрено изъятие из обращения настоящего стандарта не позднее 1 июля 1992 года.

Классы прочности, указанные в ISO 898, часть 2, могут быть применены только к шестигранным гайкам с размерами от M5 до M39 из настоящего стандарта в сочетании с пробными нагрузками, в настоящее время указанными в DIN 267, часть 4. Рекомендуется использовать только шестигранные гайки, соответствующие ISO 4032 (с крупным шагом резьбы) или ISO 8673 и ISO 8674 (с мелким шагом резьбы), соответствующие пробные нагрузки которых уточняются в ISO 898, часть 2, и DIN 267, часть 23. Чтобы различать типы гаек, в соответствующий настоящему стандарту символ маркировки гаек в будущем должны быть внесены изменения в код числа, обозначающего класс прочности, - две непрерывные вертикальные линии, например, | 8 | (см. DIN 267, часть 4).

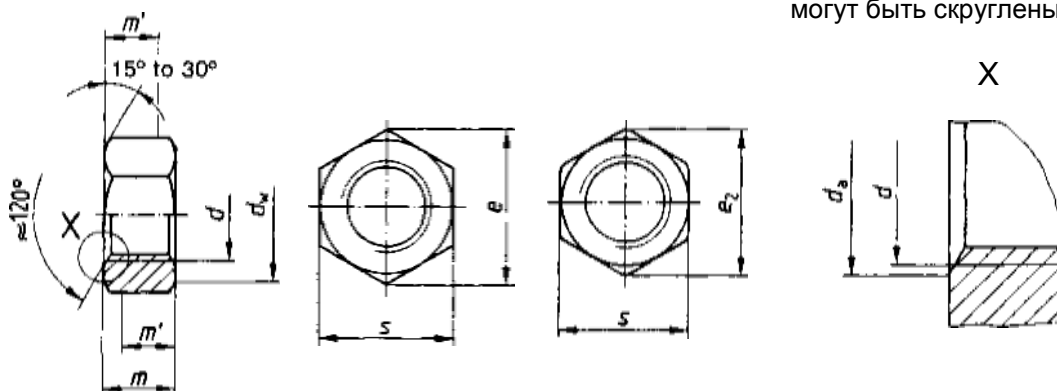
Все размеры указаны в миллиметрах

## 1 Область применения

Настоящий стандарт распространяется на шестигранные гайки с размерами от M1 до M160 класса точности А (размеры не более M16) и класса точности В (размеры свыше M16). В отдельных случаях, если гайки должны соответствовать требованиям, отличающимся от указанных в настоящем стандарте, например, другим классам прочности, то их технические характеристики определяют согласно требований соответствующих стандартов.

## 2 Размеры

Для размеров от M110 и выше шестигранные кромки могут быть скруглены (Gr).



$m'$  – Минимальная высота для захвата ключом  
Условные обозначения приведены в разделе 4.

Продолжение на страницах 2 - 7

Таблица 1.

Резьба (d)	M 1	M 1,2	M 1,4	M 1,6	M 2	M 2,5	M 3	(M 3,5)	M 4	M 5	M 6	(M 7)	
P <sup>1)</sup>	0,25	0,25	0,3	0,35	0,4	0,45	0,5	0,6	0,7	0,8	1	1	
d <sub>a</sub>	min.	1	1,2	1,4	1,6	2	2,5	3	3,5	4	5	6	7
	max	1,15	1,4	1,6	1,84	2,3	2,9	3,45	4	4,6	5,75	6,75	7,75
d <sub>w</sub> min.	2	2,1	2,1	2,4	3,2	4,1	4,5	5	5,8	6,8	8,8	9,5	
e min.	2,71	3,28	3,28	3,41	4,32	5,45	6,01	6,58	7,66	8,79	11,05	12,12	
m	max. = номин. размер	0,8	1	1,2	1,3	1,6	2	2,4	2,8	3,2	4	5	5,5
	min.	0,55	0,75	0,95	1,05	1,35	1,75	2,15	2,55	2,9	3,7	4,7	5,2
m' min.	0,44	0,6	0,76	0,84	1,08	1,4	1,72	2,04	2,32	2,96	3,76	4,16	
s <sup>2)</sup>	max. = номин. размер	2,5	3	3	3,2	4	5	5,5	6	7	8	10	11
	min.	2,4	2,9	2,9	3,02	3,82	4,82	5,32	5,82	6,78	7,78	9,78	10,73

Резьба (d)	M 8	M 10	M 12	(M 14)	M 16	(M 18)	M 20
	M 8 x 1	M 10 x 1	M 12 x 1,5	(M 14 x 1,5)	M 16 x 1,5	(M 18 x 1,5)	M 20 x 2
	-	M 10 x 1,25	M 12 x 1,25	-	-	(M 18 x 2)	M 20 x 1,5
P <sup>1)</sup>	1,25	1,5	1,75	2	2	2,5	2,5
d <sub>a</sub>	min.	8	10	12	14	16	20
	max.	8,75	10,8	13	15,1	17,3	21,6
d <sub>w</sub> min.	11,3	15,3	17,2	20,2	22,2	25,3	28,2
e min.	14,38	18,9	21,1	24,49	26,75	29,56	32,95
m	max. = номин. размер	6,5	8	10	11	13	16
	max. = номин. размер	6,14	7,64	9,64	10,3	12,3	14,9
m' min.	4,91	6,11	7,71	8,24	9,84	11,44	11,92
s <sup>2)</sup>	max. = номин. размер	13	17	19	22	24	30
	min.	12,73	16,73	18,67	21,67	23,67	29,16

Резьба (d)	(M 22)	M 24	(M 27)	M 30	(M 33)	M 36	(M 39)
	(M 22 x 1,5)	M 24x2	(M 27 x 2)	M 30 x 2	(M 33 x 2)	M 36 x 3	(M 39 x 3)
	(M 22 x 2)	-	-	-	-	-	-
P	2,5	3	3	3,5	3,5	4	4
d <sub>a</sub>	min.	22	24	27	30	33	39
	max.	23,7	25,9	29,1	32,4	35,6	42,1
d <sub>w</sub> min.	29,5	33,2	38	42,7	46,6	51,1	55,9
e min.	35,03	39,55	45,2	50,85	55,37	60,79	66,44
m	max	18	19	22	24	26	31
	min.	16,9	17,7	20,7	22,7	24,7	29,4
m' min.	13,52	14,16	16,56	18,16	19,76	21,92	23,52
s	max	32	36	41	46	50	60
	min.	31	35	40	45	49	58,8

Таблица 1 (продолжение)

Резьба ( <i>d</i> )	<b>M 42</b>	<b>(M 45)</b>	<b>M 48</b>	<b>(M 52)</b>	<b>M 56</b>	<b>(M 60)</b>	<b>M 64</b>
	<b>M 42 x 3</b>	<b>(M 45 x 3)</b>	<b>M 48 x 3</b>	<b>(M 52 x 3)</b>	<b>M 56 x 4</b>	<b>(M 60 x 4)</b>	<b>M 64 x 4</b>
<i>P</i>	4,5	4,5	5	5	5,5	5,5	6
<i>d<sub>a</sub></i>	min.	42	45	48	52	60	64
	max.	45,4	48,6	51,8	56,2	64,8	69,1
<i>d<sub>w</sub></i> min.	60,6	64,7	69,4	74,2	78,7	83,4	88,2
<i>e</i>	min.	71,3	76,95	82,6	88,25	93,56	104,86
	max.	34	36	38	42	45	48
<i>m</i>	min.	32,4	34,4	36,4	40,4	43,4	46,4
	min.	25,9	27,5	29,1	32,3	34,7	37,1
<i>s</i>	max.	65	70	75	80	85	90
	min.	63,1	68,1	73,1	78,1	82,8	87,8

Резьба ( <i>d</i> )	<b>(M 68)</b>	<b>M 72 x 6</b>	<b>(M 76 x 6)</b>	<b>M 80 x 6</b>	<b>(M 85 x 6)</b>	<b>M 90 x 6</b>	<b>M 100 x 6</b>
	<b>(M 68 x 4)</b>	<b>M 72 x 4</b>	<b>(M 76 x 4)</b>	<b>M 80 x 4</b>	<b>(M 85 x 4)</b>	<b>M 90 x 4</b>	<b>M 100 x 4</b>
<i>P</i>	6	-	-	-	-	-	-
<i>d<sub>a</sub></i>	min.	68	72	76	80	85	100
	max.	73,4	77,8	82,1	86,4	91,8	108
<i>d<sub>w</sub></i> min.	92,9	97,7	102,4	107,2	111,9	121,1	135,4
<i>e</i> min.	110,51	116,16	121,81	127,46	133,11	144,08	161,02
<i>m</i>	max.	54	58	61	64	68	80
	min.	52,1	56,1	59,1	62,1	66,1	78,1
<i>m'</i> min.	41,7	44,9	47,3	49,7	52,9	56,1	62,5
<i>s</i>	max.	100	105	110	115	120	145
	min.	97,8	102,8	107,8	112,8	117,8	142,5

Таблица 1 (продолжение)

Резьба (d)		M 110 x 6	M 125 x 6	M 140 x 6	M 160 x 6
		M 110 x 4	M 125 x 4	-	-
$d_a$	min.	110	125	140	160
	max.	119	135	151	171
$d_w$	min.	144,9	168,6	185,6	214,1
$e$	min.	172,32	200,57	220,80	254,70
$e_2$		170	196	216	248
$m$	max.	88	100	112	128
	min.	85,8	97,8	109,8	125,5
$m'$	min.	68,6	78,2	87,8	100
$s$	max.	155	180	200	230
	min.	152,5	177,5	195,4	225,4

Размеры в скобках применять не рекомендуется.  
 1)  $P$  = шаг резьбы, согласно DIN 13 часть 12.  
 2) Как исключение по отношению к ISO 4759 часть 1, для размеров под ключ со значениями до 4 мм включительно вместо поля допуска h13 следует использовать h12. Минимальные размеры, соответствующие полю допуска h14 вместо h13, разрешены для горячеоцинкованных гаек с размерами от M5 до M16.

### 3 Технические условия поставки

Материал	Сталь	Нержавеющая сталь	Цветные металлы
Общие требования	согласно DIN 267, часть 1		
Резьба	Поле допуска	6H <sup>1)</sup>	
	Стандарт	DIN 13, часть 12 и часть 15	
Механические свойства	Класс прочности (материал)	Для M2,5 и ниже: 6; для размеров от M3 до M39: 6, 8 или 10; для размеров свыше M39: по соглашению	Для размеров не более M39: A 2-70 или A 4-70; для размеров свыше M39: по соглашению
	Стандарт	DIN 267, часть 4	DIN 267, часть 11
Предельные отклонения и допуски	Класс точности	Для размеров не более M16: A; для больших размеров: B.	
	Стандарт	ISO 4759, часть 1.	
Поверхность	Без покрытия	Без покрытия	Без покрытия
	DIN 267, часть 2 применяется для контроля шероховатости поверхности. DIN 267, часть 20 применяется для контроля дефектов поверхности. DIN 267, часть 21 применяется для контроля на расширение. DIN 267, часть 9 применяется для гальванических покрытий. DIN 267, часть 10 применяется для покрытий горячим цинком.		
Приемочный контроль	В соответствии с требованиями DIN 267, часть 5		

<sup>1)</sup> Если, к примеру, в соответствии с DIN 267, часть 9 наносится гальваническое покрытие, то, в зависимости от его требуемой толщины, может возникнуть необходимость для гаек с полем допуска 6H выбрать большее отклонение по сравнению с основной величиной H (см. DIN 267 часть 9). Однако, это может ухудшить устойчивость соединения болт / гайка к отвинчиванию.

#### 4 Условное обозначение

Условное обозначение шестигранной гайки M12 с фасками, с классом прочности 8:

Hexagon nut DIN 934 – M 20 – 8

Если требуется указать класс точности A для размера M16 или выше, то информация о нем должна быть включена в условное обозначение, например:

Hexagon nut DIN 934 – M 20 – 8 – A

Если шестигранные гайки должны поставляться с радиусными скруглениями кромок (Gr), то условное обозначение следует изложить :

Hexagon nut DIN 934 – M110 x 6 – 8 – Gr

Если указанные в настоящем стандарте шестигранные гайки поставляются из автоматной стали, то в форме заказа обозначение класса прочности дополняют сокращением AU, например:

Hexagon nut DIN 934 – M12 – 6 AU

Для обозначения конструкций и типов применяется DIN 962 с перечислением дополнительных подробностей при оформлении заказа.

Для гаек, на которые распространяется настоящий стандарт, применяется табличное представление характеристик DIN 4000-2-7.

#### 5 Вес

Значения веса, приведенные для стальных гаек, предназначены только для ознакомления.

Таблица 3.

Резьба (d)	<b>M 1</b>	<b>M 1,2</b>	<b>M 1,4</b>	<b>M 1,6</b>	<b>M 2</b>	<b>M 2,5</b>	<b>M 3</b>	<b>M 3,5</b>
Вес (7,85 кг/дм <sup>3</sup> ), 1000 штук, кг	0,03	0,054	0,063	0,076	0,142	0,28	0,384	0,514

Резьба (d)	<b>M 4</b>	<b>M 5</b>	<b>M 6</b>	<b>M 7</b>	<b>M 8</b>	<b>M 10</b>	<b>M 12</b>	<b>M 14</b>
Вес (7,85 кг/дм <sup>3</sup> ), 1000 штук, кг	0,81	1,23	2,5	3,12	5,2	11,6	17,3	25

Резьба (d)	<b>M 16</b>	<b>M 18</b>	<b>M 20</b>	<b>M 22</b>	<b>M 24</b>	<b>M 27</b>	<b>M 30</b>	<b>M 33</b>
Вес (7,85 кг/дм <sup>3</sup> ), 1000 штук, кг	33,3	49,4	64,4	79	110	165	223	288

Резьба (d)	<b>M 36</b>	<b>M 39</b>	<b>M 42</b>	<b>M 45</b>	<b>M 48</b>	<b>M 52</b>	<b>M 56</b>	<b>M 60</b>
Вес (7,85 кг/дм <sup>3</sup> ), 1000 штук, кг	393	502	652	800	977	1220	1420	1690

Резьба (d)	<b>M 64</b>	<b>M 68</b>	<b>M 72 x 6</b>	<b>M 76 x 6</b>	<b>M 80 x 6</b>	<b>M 85 x 6</b>	<b>M 90 x 6</b>	<b>M 100 x 6</b>
Вес (7,85 кг/дм <sup>3</sup> ), 1000 штук, кг	1980	2300	2670	3040	3440	3930	4930	6820

Резьба (d)	<b>M 110 x 6</b>	<b>M 125 x 6</b>	<b>M 140 x 6</b>	<b>M 160 x 6</b>
Вес (7,85 кг/дм <sup>3</sup> ), 1000 штук, кг	8200	13 000	17 500	26 500

Гайки с мелким шагом резьбы имеют приблизительно такой же вес.

## 6 Маркировка

Для маркировки гаек применяются спецификации, приведенные в DIN 267, части 4, 11 и 18.

Гайки, изготовленные путем механической обработки с классами прочности выше 6, как указано в DIN 267 часть 4, должны быть маркированы только по условиям определенного соглашения.

## Приложение А

### Дополнительные размеры резьбы для запасных частей

Прежние размеры резьбы М1,7, М2,3 и М2,6, которые не включены в международный каталог резьб для болтов, винтов и гаек, в настоящее время не используются. Однако, если эти размеры востребованы для запасных частей, их можно заказать в соответствии с DIN 934, редакция за апрель 1968 г. <sup>3</sup>). В приведенной ниже таблице перечислены размеры таких гаек с резьбой, выполненной согласно требований DIN 13, часть 1 и 15.

Резьба (d)		<b>М 1,7</b>	<b>М 2,3</b>	<b>М 2,6</b>
<i>P</i>		0,35	0,45	0,45
<i>d<sub>a</sub></i>	min.	1,7	2,3	2,6
	max.	1,95	2,64	3
<i>e</i>	min.	3,82	4,88	5,45
<i>d<sub>w</sub></i>	min.	2,7	3,6	4,1
<i>m</i>	max.= номинальный p-p	1,4	1,8	2
	min.	1,15	1,55	1,75
<i>m'</i>		0,92	1,24	1,4
<i>s</i>	max.= номинальный p-p	3,5	4,5	5
	min.	3,38	4,32	4,82
Вес (7,85 кг/дм <sup>3</sup> ), 1000 штук, кг		0,10	0,20	0,72

## Использованные стандарты

DIN 13 , часть 1	Резьба метрическая ISO. Крупная резьба с размерами диаметра от 1 до 68 мм.
DIN 13 , часть 12	Резьба метрическая ISO. Крупная и мелкая резьба с размерами диаметра от 1 до 300 мм. Выбор диаметров и шага резьбы.
DIN 13 , часть 15	Резьба метрическая ISO. Основные размеры и допуски для резьбы с диаметрами более 1 мм.
DIN 267, часть 1	Изделия крепежные механические. Технические условия поставки. Общие требования.
DIN 267, часть 2	Изделия крепежные механические. Технические условия поставки, конструкция и точность размеров.
DIN 267, часть 4	Изделия крепежные механические. Технические условия поставки, классы прочности гаек.
DIN 267, часть 5	Изделия крепежные механические. Технические условия поставки, приемочный контроль.
DIN 267, часть 9	Изделия крепежные механические. Технические условия поставки, детали с гальваническим покрытием.
DIN 267, часть 10	Изделия крепежные механические. Технические условия поставки, детали с покрытием.
DIN 267, часть 11	Изделия крепежные механические. Технические условия поставки, с дополнениями к ISO 3506, детали из нержавеющей и кислотоустойчивых сталей.
DIN 267, часть 18	Изделия крепежные механические. Технические условия поставки, компоненты, изготовленные из цветных металлов.
DIN 267, часть 20	Изделия крепежные механические. Технические условия поставки, испытания гаек на расширение.
DIN 267, часть 21	Изделия крепежные механические. Технические условия поставки, испытания гаек на расширение.
DIN 267, часть 23	Изделия крепежные механические. Технические условия поставки, характеристики классов (классы твердости) для гаек.
DIN 962	Болты, винты, шпильки и гайки. Условные обозначения, формы и конструкция.
DIN 4000 часть 2	Табличное представление характеристик болтов, винтов, шпилек и гаек.
ISO 4759, часть 1	Изделия крепежные механические. Допуски для болтов, винтов, шпилек и гаек классов точности А, В и С номинальными размерами диаметров резьбы от 1,6 до 150 мм.

## Предыдущие издания

DIN 89 часть 1:12.20,12.21,10.25; DIN 89 часть 2:10.22; DIN 429:12.20,12.21; DIN 554:10.29x; DIN KrK 113: 07.28, 07.29; DIN Kr 751: 12.34; DIN 934 часть 1: 01.26, 04.29, 10.34, 06.37, 04.42, 06.53, 03.61, 06.63; DIN 934: 04.68, 07.82.

## Изменения

В стандарт, изданный в июле 1982 года, были внесены следующие изменения:

- a) Добавлена информация о сроке действия настоящего стандарта.
- b) В содержание документа внесены редакционные поправки.